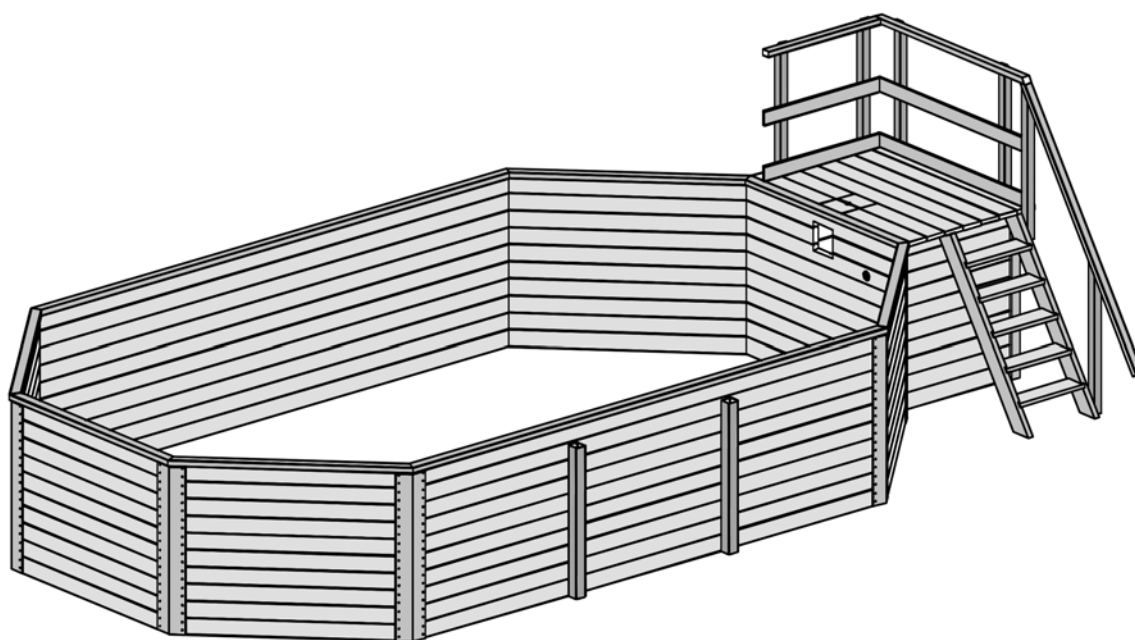


# MONTAGE-, GEBRAUCHS- UND WARTUNGSANLEITUNG

GB	ASSEMBLY, USER AND MAINTENANCE INSTRUCTIONS SWIMMING POOL
F	NOTICE DE MONTAGE, D'UTILISATION ET D'ENTRETIEN PISCINE
I	ISTRUZIONI DI MONTAGGIO, USO E MANUTENZIONE PISCINA
E	INSTRUCCIONES DE MONTAJE, DE USO Y DE MANTENIMIENTO PISCINA
P	MANUAL DE MONTAGEM, UTILIZAÇÃO E MANTUTENÇÃO PISCINA
H	SZERELÉSI, HASZNÁLATI ÉS KARBANTARTÁSI ÚTMUTATÓ ÚSZOMEDENCE
NL	MONTAGE-, GEBRUIKS- EN ONDERHOUDSHANDLEIDING ZWEMBAD
HR	UPUTE ZA MONTAŽU, UPOTREBU I ODRŽAVANJE BAZEN
SLO	NAVODILA ZA NAMESTITEV, UPORABO IN VZDRŽEVANJE BAZEN



## SWIMMINGPOOL

ART.-NR. 594.4070.00...  
594.4085.00...

STAND 1215

**- D -**

## **Inhaltsverzeichnis**

Deckblatt

1. Inhaltsverzeichnis

2. Vorwort

- 2.1. Allgemeines
- 2.2. Garantiebestimmungen
- 2.3. Montagebedingungen

3. Identifizierung

- 3.1. Produktmarke und Typbezeichnung
- 3.2. Name und Adresse des Herstellers
- 3.3. Konformitätserklärung

4. Produktbeschreibung

- 4.1. Allgemeine Funktionen und Anwendungsbereich
- 4.2. Abmessungen und Gewicht
- 4.3. Angaben zur Stromversorgung
- 4.4. Sicherheitsinformationen

5. Vorbereitung/Hinweise für die Montage und Nutzung

- 5.1. Transport und Lagerung
- 5.2. Verpackung
- 5.3. Holzschutz
- 5.4. Montagehinweise/ Vor der Montage
- 5.5. Werkzeug
- 5.6. Abkürzungen

6. Montage

- Stückliste
- Montagebeschreibung

7. Gebrauch und Wartung

- 7.1. Wasserbehandlung
- 7.2. Lagerhaltung, Handhabung der Pflegeprodukte
- 7.3. Sicherheitshinweise
- 7.4. Holzbehandlung

Anhang:       - Elektroinstallationsanleitung MA Art.-Nr.: 800.0286.12.24  
                  - Anlage 1 „Wasserinstallationsanleitung“

## **2. Vorwort**

### **2.1. Allgemeines**

**Sehr geehrte Kundin, sehr geehrter Kunde,  
danke, dass Sie sich für ein weka – Produkt entschieden haben.**

Lesen Sie diese Anleitung vor dem Aufbau bitte vollständig durch, um Montagefehler oder Beschädigungen zu vermeiden.

#### **WICHTIG !**

**Prüfen Sie bitte sofort anhand der Packliste, ob das weka - Produkt vollständig und unbeschädigt bei Ihnen angekommen ist.**

Bitte vernichten Sie die Packliste erst nach Ablauf der Garantiezeit. Diese Liste dient Ihnen zur Kontrolle auf Vollständigkeit der Einzelteile und ist mit dem Kaufbeleg aufzubewahren. Eventuelle Beanstandungen können mit Hilfe dieser Liste problemlos behoben werden. Die Pos.-Nummern der Packliste stimmen nicht mit den Pos.-Nummern folgender Montageanleitung überein.

Weiterentwicklungen im Sinne des technischen Fortschritts behalten wir uns vor. So können geringfügige Abweichungen in den Darstellungen entstehen.

Wir empfehlen Ihnen die Montage mit 2 Personen durchzuführen. Vorbereitende Arbeiten, wie Fundamente und Geländeregulierung müssen beendet sein.

#### **Allgemeines**

Die sich an der Metall-Eckverbindung zeigenden streifenförmigen Abdrücke sind fertigungsbedingt, beeinträchtigen den Korrosionsschutz nicht und sind kein Reklamationsgrund.

Geringe sichtbare horizontale Durchbiegungen der Poolwände sind typisch für einen freistehenden Pool, beeinträchtigen die Nutzungs- und Funktionsfähigkeit nicht und sind kein Reklamationsgrund.

Die Eckverbindungen bestehen aus feuerverzinkten Stahlblech und sind dadurch wirksam gegen Korrosion geschützt. Bitte nicht schleifen und kratzen. Oberflächlicher geringer Rostansatz sowie Kratzer/geringe Druckstellen sind herstellungsbedingt und führen zu keiner Einschränkung der Nutzungs- und Funktionsfähigkeit und sind kein Reklamationsgrund.

Fa. Weka Holzbau GmbH hat das Recht der Ausbesserung vor einer Ersatzlieferung, sofern die volle Funktions- und Nutzungsfähigkeit hergestellt ist.

Sollten Sie eine Farbbehandlung der Eckverbindungen wünschen, konsultieren Sie sich bitte bei einer Fachfirma.

### **2.2. Garantiebestimmungen**

Wir gewähren Ihnen zu nachfolgenden Konditionen - jedoch nur auf unsere Holzprodukte (**weka - Produkt** genannt) soweit sie aus Holz bestehen, nicht auf damit verbundene Bauteile oder Bestandteile des **weka - Produkt** aus anderem Material als Holz - ab Lieferdatum 5 Jahre Garantie auf Funktion. Innerhalb der Garantiezeit werden fehlerhafte oder fehlende Teile der Ware oder die Ware selbst nach unserer Wahl kostenlos ersetzt. D. h., Sie erhalten von uns das Material ohne zusätzliche Kosten. Die durch den Austausch entstehenden Kosten, insbesondere Liefer- und Auf- oder Umbaukosten und andere Folgekosten, sind im Garantieanspruch jedoch nicht enthalten. Garantieansprüche können **nur** in Verbindung mit Originalpackzettel und Originalkaufbeleg **in Anspruch** genommen werden und müssen uns gegenüber innerhalb der Frist schriftlich, per Telefax oder per e-Mail geltend gemacht werden. Die zügige Bearbeitung setzt aber eine ge-

ordnete Beschreibung des Schadens in Bild und Text und Begründung der Mangelverursachung durch die weka Holzbau GmbH voraus! Von der Garantie sind Schäden **grundsätzlich** ausgeschlossen, wenn

- das **weka - Produkt** falsch gegründet (Fundamente o. ä.) ist , auch bei nur geringen Fehlern,
- von der jeweiligen Montageanleitung abgewichen worden ist,
- Windgeschwindigkeiten über Stärke 7, Naturkatastrophen oder anderweitige gewaltsame Einwirkungen, aufgetreten sind,
- die jeweils angegebenen Belastungsgrenzen (z. B. Schneelasten usw.) überschritten worden sind,
- **irgendeine** Veränderung (Zusätzliche An- oder Umbauten) an dem Produkt im Vergleich zur Montageanleitung vorgenommen worden ist ,
- unterlassene oder nicht ausreichende Pflege (Wartung: Holzschutz, Holzanstrich usw.) des Holzes vorgenommen worden ist.

Auf einen ursächlichen Zusammenhang mit dem Schaden kommt es generell **nicht** an. Holztypische Farbveränderungen, Rissbildungen, Verwerfungen, Schwinden, Quellen oder ähnliche normale, in der Natur des Werkstoffes "Holz" begründete Veränderungen, und deren Folgen sind von der Garantie ausdrücklich ausgeschlossen. Weitergehende Ansprüche und Folgeschäden fallen generell nicht unter die Garantiebestimmungen. Für aus **anderem Material** als Holz bestehende Bauteile gelten nur die gesetzlichen Gewährleistungsbestimmungen und sonstige Gesetze; hierfür gilt die Garantie **nicht**.

**Schadhafte oder defekte Einzelteile müssen vor dem Einbau beanstandet werden, da sonst der Garantieanspruch erlischt.**

**Ein unterschiedliches Verdrehen, Quellen und Schwinden der Bohlen und Vorköpfe liegt in der Natur des Holzes und beeinträchtigt die Funktionsfähigkeit des Pools nicht. Dies sind keine Reklamationsgründe.**

### **2.3. Montagebedingungen für weka-Montageteam**

**Wenn Sie Montagehilfe in Anspruch nehmen und dazu ein weka-Montageteam rufen, wird die weka Holzbau GmbH für Sie wie folgt tätig:**

Montage bedeutet das anleitungsgemäße Zusammenfügen (Aufbau) der gelieferten Einzelteile der Ware ohne Anstrich, Lieferung und Montage von Zubehör und Zubehörteilen.

Elektrische Anschlüsse sind in den Montageleistungen nicht enthalten

Die aufzubauende Ware muss sich am Aufbauort/Standort/Standfläche befinden. Transport des Artikels oder der Einzelteile über eine Entfernung von 5m hinaus oder in ein anderes Geschoss sind im Montagepreis nicht enthalten.

Der Untergrund muss tragfähig, horizontal und eben sein. Im Zweifel gilt für die Ebenheit:

DIN 18202 „Ebenheitstoleranzen im Hochbau“, Tab.3, Zeile 3, mit einer maximalen Höhendifferenz der am weitesten von einander entfernten Punkten von ca. 10 bis 11mm.

Alle vorbereitenden Arbeiten müssen gemäß den technischen Regeln vor Beginn der Montage ausgeführt sein. Die Tragkonstruktionen müssen für die Montage geeignet sein (z.B. Fußboden, ausreichend tragfähiger, verdichteter Boden, abgebundener Fundamentbeton).

### **3. Identifizierung**

#### **3.1. Produktmarke und Typbeschreibung**

##### **Schwimmbäder aus kesseldruckimprägnierten 45mm Massivholzbohlen**

	Inhalt [m³]	
Swimming-Pool 593.4040	11,4	70mm Handlauf, Skimmerset, 0,6mm Innenfolie, Vlies als Folienunterlage
Swimming-Pool 593.4050	11,4	70mm Handlauf, Skimmerset, 0,6mm Innenfolie, Vlies als Folienunterlage
Swimming-Pool 593.5060	18,2	70mm Handlauf, Skimmerset, 0,6mm Innenfolie, Vlies als Folienunterlage, incl. Technikraum
Swimming-Pool 594.4070	20,49	70mm Handlauf, Skimmerset, 0,6mm Innenfolie, Vlies als Folienunterlage, incl. Technikraum
Swimming-Pool 594.4085	25,63	70mm Handlauf, Skimmerset, 0,6mm Innenfolie, Vlies als Folienunterlage, incl. Technikraum

#### **3.2. Name und Adresse des Herstellers**

Hersteller: - weka Holzbau GmbH  
Johannestr. 16  
17034 Neubrandenburg  
tel : (0049)-395 429080  
fax : (0049)-395 4290883  
mail : info@weka-Holzbau.com

### 3.3. Konformitätserklärung

# w e k a H o l z b a u G m b H

## EG-Konformitätserklärung

Declaration CE de conformité / EC declaration of conformity / Dichiarazione CE di conformità / EG-verklaring van overeenstemming

### im Sinne der EG-Maschinenrichtlinie 89/392/EWG, Anhang II A

conformément à la directive CE relative aux machines 89/392/CEE, Annex II A / as defined by machinery directive 89/392/EEC Annex II A / ai sensi della direttiva CE 89/392 relativa a macchinari, Appendice II A / inzake richtlijn van de raad betreffende machines 89/392/EEG, bijlage II A

Hiermit erklären wir, dass das

## Swimmingpool

Par la présente, nous déclarons que le groupe swimmingpool / Herewith we declare that the swimming pool / Si dichiara, che la piscina / hiermede verklaren wij, Bat het zwembad :

**Type:** **Massivholz**  
Type / Type / Tipo mit elektrischer Filterpumpe und Elektroverteiler

**Baureihe(n):** ■ 591.xx ; ■ 592.xx ; ■ 593.xx ; ■ 594.xx  
Série / Series / Serie

#### folgenden einschlägigen Bestimmungen entspricht:

correspond aux dispositions pertinentes suivantes / complies with the following provisions applying to it / è conforme alle sequenti disposizioni pertinenti / in de door ons geleverde uitvoering voldoet aan de eisen van de in het vervolg genoemde bepalingen:

**EG-Maschinenrichtlinie 98/37/EG**

CE-Directives européennes 98/37/CE / EC-machinery directive 98/37/EC / CE-Direttiva Macchine 98/37/CE / EG-Maschinenrichtlijn 98/37/EG

**EMV-Richtlinie 89/336/EWG, i.d.F. 93/68/EEC**

Directives CE sur la compatibilité électromagnétique 89/336/CEE modifiées par 93/68/CEE / EMC-Machinery directive 89/336/EEC, in succession 93/68/EEC / Direttiva di compatibilità elettromagnetica 89/336/CEE mod.93/68/CEE / Richtlijn 89/336/EEG, gewijzigd door 93/68/EEG

**EG-Niederspannungsrichtlinie 2006/95/EG**

CE-Directives basse tension 2006/95/CEE / EC-Low voltage directive 2006/95/EEC / CEE-Direttiva di bassa tensione 2006/95/CEE / EG-laagspanningsrichtlijn 2006/95/EEG

**EG-Richtlinie 2002/96/EG (WEEE)**

Directive 2002/96/CE (DEEE) / Directive 2002/96/EC (WEEE) / Direttiva UE 2002/96/EG (WEEE) / EG-Richtlijn 2002/96/EG (WEEE)

**EG-Richtlinie 2002/95/EG (ROHS)**

Directive 2002/95/CE (RoHS) / Directive 2002/95/EC (RoHS) / Direttiva UE 2002/95/EG (RoHS) / EG-Richtlijn 2002/95/EG (RoHS)

#### Angewendete harmonisierte Normen, insbesondere:

Normes harmonisées utilisées, notamment / Applied harmonized standard in particular / Norme armonizzate applicate in particolare / Gebruikte geharmoniseerde normen, in het bijzonder

**EN 809; EN 50081-1-2; EN 50082-1-2;**  
**EN 60335-1; EN 60335-2-41; DIN VDE 0100-702:2003**

**Neubrandenburg,** **01.05.2008**  
**Ort** **Datum**  
Fait à / Place / Località / Plaats Le / date / data / Datum



  
**Gerhard Wolfram**  
**(Geschäftsführer)**  
Gärani / (Managing Director) /  
Amministratore / (Bedrijfsleider)

**Adresse / Adresse / Address / Indirizzo:**  
**Johannesstraße 16; D-17034 Neubrandenburg**

weka04/2008-EG-Konf

## **4. Produktbeschreibung**

### **4.1. Allgemeine Funktionen und Anwendungsbereich**

Der Pool ist für die Aufstellung unter freiem Himmel und zum Schwimmen/Baden vorgesehen.

### **4.2. Abmessungen**

	Abmessungen [cm] B/L/H
593.4040	376 x 376 x 116
593.4050	376 x 476 x 116
593.5060	471 x 571 x 116
594.4070	376 x 714 x 116
594.4085	376 x 850 x 116

### **4.3. Angaben zur Stromversorgung**

Kennzeichnung Technikraum: mit Typenschild (Nur wenn Technikraum vorhanden)  
Das Typenschild ist gemäß Montageanleitung zu befestigen.

**Nennspannung:**                    **230V, 50Hz**  
    **Schutzgrad IP X4**

**Energieverbrauch:**                **max. 0,37KW**

Genaue Angaben vgl. Elektroinstallationsanleitung MA Art.-Nr.: 800.0286.12.24!

### **4.4. Sicherheitsinformationen**

#### **Überschwemmungsgefahr**

Bei der Auswahl des Standortes beachten Sie bitte, dass bei einem Leck das Wasser ungehindert und ohne Schaden anzurichten abfließen kann.

#### **Aufstellen des Beckens an Hanglagen**

Die dem Becken zugewandte Hangseite muss entweder mit einer flachen Böschung oder einer Mauer abgefangen werden. Auf **keinen Fall** darf das Schwimmbecken mit seiner Wand den Hang abstützen. Bitte achten Sie darauf, dass bei der Ausbildung einer flachen Böschung das Becken nicht durch Regenwasser unterspült werden kann. Bei anfallendem Grund- oder Schichtwasser ist eine Drainage vorzusehen. Informieren Sie sich **vor** der Wahl des Standortes über den Untergrund!

#### **Auswahl des Untergrundes**

Der Boden unter dem Schwimmbecken soll eben, horizontal und gewachsen sein. Befindet sich Ihr Pool in der Nähe von Hanglagen und Unterkellerungen, konsultieren Sie bitte einen örtlichen Baufachmann. Es besteht sonst u.U. Einsturzgefahr!

Aufgeschüttete Böden müssen verdichtet werden, damit das Schwimmbecken nicht einsinkt, sonst können schwere Unfälle und Schäden die Folge sein.

Der Boden muss von Teilen (z. B. Steine), welche die PVC-Innenhülle beschädigen können (Leckgefahr), gereinigt sein. Auch eine Grasnabe muss entfernt werden.

Bei Asphalt- oder Betonboden muss die PVC-Innenhülle vor einer direkten Berührung mit dem Boden geschützt werden, sonst können Beschädigungen (Leckgefahr) die Folge sein.

**Bitte beachten Sie unbedingt, dass die PVC-Innenhülle nur mit PVC-verträglichem Material in Berührung kommt.**

Verwenden Sie als Unterlage immer das mitgelieferte Schutzvlies.

### **Platzbedarf**

Der Platzbedarf richtet sich nach der Größe Ihres Pools. Der Pool muss ständig umlaufend von außen umgangen und kontrolliert, belüftet und bewittert werden können.

Den erforderlichen Platzbedarf sollten Sie ca. 1,0- 1,5m allseitig größer wählen als Ihr Pool.

### **Versenken des Pools ins Erdreich**

Beim Versenken des Pools ins Erdreich konsultieren Sie sich bitte mit einem örtlichen Baufachmann, sonst besteht Gefahr schwerer Unfälle und Schäden.

### **Sicherheits- und Warnhinweise**

Beachten Sie die Sicherheits- und Warnhinweise am Pool, sowie die Hinweise in den Installations-, Gebrauchs- und Wartungsanleitungen.

Elektro- Anschluss- und Installationsarbeiten sind, unter Beachtung der jeweils gültigen Vorschriften, von einer Fachfirma auszuführen!"

Der Elektroanschluß hat über einen mit FI-Schutzschalter  $\leq 30\text{mA}$  abgesicherten Stromkreis zu erfolgen (vgl. Elektroinstallationsanleitung).

Die Nachweise über die ordnungsgemäße Installation (Herstellerbescheinigung, Abnahmeprotokoll, Rechnung) sind Bestandteil Ihrer Garantieunterlagen und bei einer evtl. Reklamation mit einzureichen.

Zur Verhütung von Unfällen ist zu vermeiden, dass sich Kinder während der Montage in unmittelbarer Nähe aufhalten.

Eine zum Pool gehörende Filteranlage muss im Technikraum angeordnet werden.

Der Technikraum muss mit einem Schloss verschlossen sein!

Im Technikraum ist die Anwendung von Strahlwasser (z.B. Abspritzen mit einem Wasser-Strahl) nicht zulässig.

### **Einfüllhöhe**

Die max. Einfüllhöhe von 1,03m darf nicht überschritten werden.

### **Entleerung des Pools**

Die Entleerung des Pools kann mit Hilfe des Bodenreinigungssets (Zubehör) über die Filteranlage erfolgen. Bei hohem Wasserstand im Pool (oberhalb des Skimmers) ist das Wasser über die Rückspühl-funktion der Filteranlage abzulassen.

### **Belastung Einhängeleiter**

Die Einhängeleiter ist nur für den Ein- und Ausstieg des Pools zu benutzen. Die zulässige Belastung beträgt max. 150kg.

### **Sonstiges**

Bei Kauf eines Pools ohne Filtersystem ist dieses nachzurüsten.

Bei der Sandfilteranlage/Pumpe liegt eine separate Betriebsanleitung und Montageanleitung bei, die zu berücksichtigen ist.



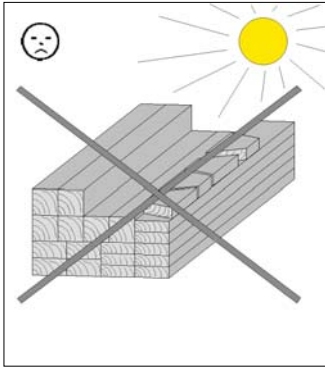
## **5. Vorbereitung / Hinweise für Montage und Nutzung**

### **5.1. Transport und Lagerung**

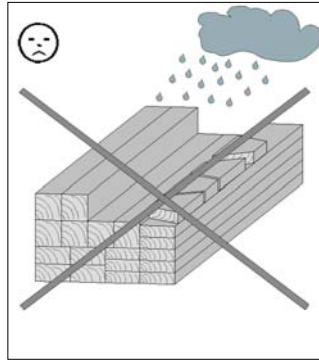
Sie erhalten das Produkt auf Paletten gestapelt.

Nach dem Auspacken und der Kontrolle behandeln Sie die Teile wie folgt:

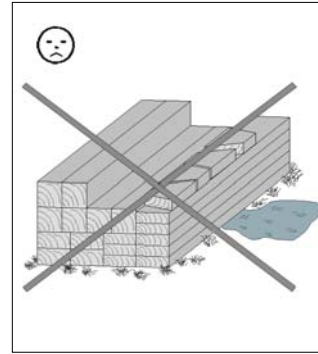
- Schützen Sie das Holz vor



stundenlanger, direkter  
Sonneneinwirkung

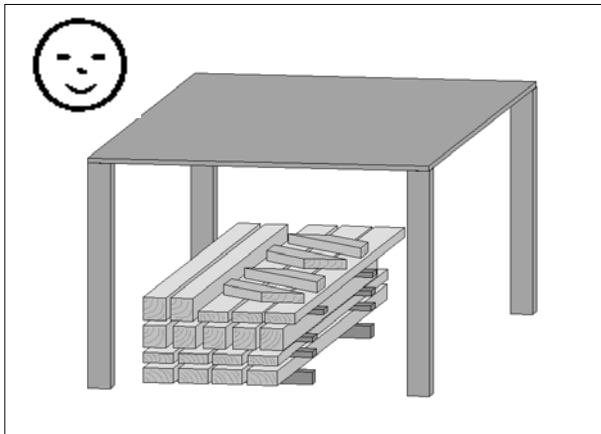


Feuchtigkeit



Bodenkontakt

- Folgen falscher Lagerung sind:
  - Risse
  - Verdrehen und Wölben
  - Fäulnis (Befall durch Schädlinge usw.)



Lagern Sie das Holz vor Witterungseinflüssen  
und gewährleisten Sie eine ausreichende  
Umlüftung!

- Holz ist ein Naturprodukt. Verschiedenartige Färbungen, Äste und Rissbildung sind normal und haben keinen Einfluss auf die Statik.  
Durch extreme Witterungseinflüsse, insbesondere nach langen Wärmeperioden, können sich Trockenrisse bilden. Diese Trockenrisse sind keinesfalls ein Qualitätsmangel, sondern eine natürliche Erscheinung und je nach Wetterlage können sich diese Risse bis auf ein Minimum wieder verschließen. Darüber hinaus haben diese Trockenrisse, welche in Längsrichtung des Holzes auftreten, keinen Einfluss auf die Festigkeit und Belastbarkeit des Materials.  
Ein unterschiedliches Verdrehen, Quellen und Schwinden der Bohlen und Bohlenvorköpfe liegen in der Natur des Holzes und beeinträchtigen die Funktionsfähigkeit des Pools nicht. Dies sind keine Reklamationsgründe.

## **5.2. Verpackung**

Verpackungsmaterial nicht einfach wegwerfen! Papier-, Pappe- und Wellpappeverpackungen, sowie Kunststoffverpackungsteile sollten in die entsprechenden Sammelbehälter gegeben werden.

## **5.3. Holzschutz**

Das Holz darf vor und während der Montage nicht der prallen Sonne oder Feuchtigkeit ausgesetzt werden. Kesseldruckimprägnierte Produkte besitzen bereits einen Schutz gegen Feuchte, holzerstörende Insekten und Pilze. Eine Vergrauung der Oberfläche wird nicht verhindert. Bläueschutz ist nicht gegeben.

Unbehandeltes wie auch kdi-Holz bedarf ggf einer Nachbehandlung zur optischen Gestaltung oder beim Auftreten von völlig natürlichen Trockenrissen.

Kesseldruckimprägniertes Gartenholz, das nach der Produktion verfahrensbedingt eine sehr hohe Feuchte aufweist, neigt durch die Lagerung zu **Stockflecken und oberflächlichen Schimmelbefall**. Diese sind jedoch weder holzerstörend noch beeinträchtigen sie die Festigkeit des Holzes. Nach Trocknung des Holzes lässt sich der Schimmel z.B. mit einer Bürste entfernen und durch Bewitterung wird dieser optischen Mangel ausgeglichen.

## **5.4. Montagehinweise**

Beachten Sie bitte Pkt. **4.4. „Sicherheitsinformationen“** !

### **5.4.1. Das müssen Sie vor dem Aufbau beachten!**

Achten Sie beim Einordnen Ihres Pools auf dem geplanten Standort insbesondere auf die Lage der vorh. Elektro- und Wasseranschlüsse und stimmen Sie darauf die Lage des Skimmers bzw. des Technikraumes ab.

Beachten Sie dies auch bei der Anordnung der ersten Bohlenlage. Der Platz für das Schwimmbecken muss fest und vollkommen eben sein, eventuelle Schräglagen müssen daher abgetragen werden.

Vorbereiten des Untergrundes (**siehe oben, 4.4**) :

Wir empfehlen Ihnen folgende Arbeitsschritte.

- Wenn vorhanden, Grasnabe entfernen
- Bodenaushub
- Bodenfläche ebnen und verfestigen/verdichten
- ca. 5cm Schotterschicht einbringen und einebnen
- ca. 2cm feine Sandschicht einbringen, einebnen und verdichten/verfestigen
- Ebenheit kontrollieren und ggf. korrigieren.
- erste Bohlenlage verlegen und ausrichten

Weiterer Ablauf gemäß Pkt. 6 der Anleitung

**Falls die gemessenen Höhenunterschiede mehr als 1,0 cm von einander abweichen, wurde der Untergrund falsch hergerichtet.**

Kleinere örtliche Unebenheiten können mit einer feinen Sandschicht abgedeckt werden.

Für die

- Swimming-Pool incl. Technikraum  
592.4070 / 594.4070
- Swimming-Pool incl. Technikraum  
592.4085 / 594.4085

sind Fundamente für Aussteifungsstützen notwendig (siehe Pkt. 6 „Montageanleitung“). Ihre Herstellung ist in o.gen. Ablauf zu integrieren!

Nach erfolgtem Höhenausgleich/Einebnen des Geländes, sind die Fundamente höhen- und lagemäßig einzumessen..

#### **5.4.2. Das müssen Sie während des Aufbaus beachten!**

- **Schwimmbadaufbau**

**Achtung: Unbedingt kontrollieren, ob das Becken absolut in der Waagerechten steht. Falls die gemessenen Werte mehr als 1,0 cm von einander abweichen, wurde der Untergrund falsch hergerichtet.**

- **Einbau der Schwimmbad-Innenhülle**

**Schwimmbad-Innenhüllen werden aus PVC-Folien hergestellt.**

Generell sind Schwimmbadfolien etwas kleiner als das Beckenmaß. Dies ist notwendig, um eine faltenfreie Passgenauigkeit zu erreichen. Sollte die Auskleidung nach Einbau etwas spannen, stellt dies keine Beeinträchtigung der Haltbarkeit dar. Die Folie wird beim Befüllen mit Wasser nachgeben, da sie eine Dehnfähigkeit von etwa 20% hat.

Die PVC-Innenhülle Ihres Schwimmbeckens ist aus thermoplastischem Material hergestellt. Sie sollten daher darauf achten, Ihr Schwimmbecken bei Außentemperaturen von +15°C bis +25°C aufzubauen.

Montieren Sie die Innenhülle auch nicht bei starker Sonneneinstrahlung („blauer Himmel“); warten Sie dann bis zum Abend.

Bitte beachten:

- 1) Die Montage der Innenhülle hat allenfalls in Schuhen mit glatter Sohle, besser noch auf Socken oder barfuss zu erfolgen. Alle Werkzeuge oder anderen spitzen Gegenstände müssen aus der Kleidung entfernt werden, es besteht die Gefahr der Beschädigung. **Bitte beachten Sie, dass die Folie glatt ist und Rutschgefahr besteht.**
- 2) Bevor die Innenhülle im Polysack in das Becken gegeben wird, muss der Boden frei von Steinen und Unebenheiten sein. Diese würden später zu Beschädigungen der Folie beim Reinigen führen und können auch die Optik stark beeinträchtigen. Wir empfehlen daher zum Schutz der Folie die Verwendung von Schutzvlies.
- 3) **Wichtig:** Zur Vermeidung von Rot- oder Schwarzalgenbefall aus dem Unterboden, der sich in großflächigen dunkelbraunen oder schwarzen Flecken auf dem Boden bemerkbar macht, empfehlen wir als Trennlage eine Bodenschutzplane aus Polyethylen (nicht im Lieferumfang enthalten). Sollte der Beckenboden ohne PE-Folie nach einiger Zeit schwarze oder braune Flecken bekommen, können diese mit einem Chlorstoß (mit 1 kg 100%ig aufgelöstem Chlorgranulat oder der gleichen Menge aufgelösten Chlortabletten oder Chlorbleichlauge) bei einem Wasserstand von max. 10 cm innerhalb kürzester Zeit dauerhaft entfernt werden.
- 4) Alle Innenhüllen werden im Werk zuerst der Länge nach zusammengelegt und anschließend 1 x gefaltet und dann von der Mitte aus zusammengerollt. Das heißt, dass das Paket nach dem Auspacken aus dem Polysack (im Becken) an den Rand gelegt und dann zur Mitte hin ausgerollt und dann die 2. Hälfte ausgeklappt an das gegenüberliegende Ende gezogen wird. Sodann wird die Hülle von der Mitte aus nach beiden Seiten auseinandergezogen.
- 5) Anschließend wird die Folienwand senkrecht nach oben gezogen, das obere Ende über die Kante der Holzwand gelegt und in den Ecken mit einer Leimklemme oder Schraubzwinde befestigt.
- 6) Die jetzt folgenden Korrekturen des Bodens und der Wand sind für den späteren, faltenfreien Sitz der Innenhülle besonders wichtig. Der Boden muss so in die Kehlen gezogen werden, dass die äußere Schweißnaht, die den Boden mit dem Umfang verbindet, möglichst weit nach außen gezogen wird. Sodann ist darauf zu achten, dass die Wandfolie senkrecht nach oben geht und sich keine Quer- oder Schrägfalten bilden. Sollte dies der Fall sein, müssen die Leimklemmen oder die Schraubzwingen in diesem Bereich gelöst und der obere Rand entsprechend korrigiert werden.

- 7) Es ist darauf zu achten, dass der Boden möglichst vor dem Befüllen faltenfrei ist. Sollte das nicht der Fall sein, muss der Boden während der ersten Minuten der Befüllung glattgezogen werden. Ab einem Wasserspiegel von 3 - 5 cm ist eine Korrektur nicht mehr möglich.  
Daher wichtig: **Bleiben sie so lange im Becken bis der Boden glatt ist.** Sollten Falten in der Wand sein, können diese jetzt noch durch Ausrichten beseitigt werden. Beim weiteren Befüllen des Beckens ist ständig der faltenfreie Sitz der Folie zu kontrollieren.
- 8) Wenn der Wasserstand etwa 2/3 beträgt und die Wände faltenfrei sind kann die Folie am oberen, äußeren Rand der Holzwand dauerhaft befestigt werden. Anschließend werden die Abdeckprofile als oberer Wandabschluss montiert. Die Einlaufdüse und der Skimmer werden eingebaut, wenn das Wasser bis etwa 5 – 6 cm unter deren Öffnung steht. Erst dann wird an dieser Stelle entsprechend der Öffnung die Folie eingeschnitten. Nach Montage der Einlaufdüse, des Skimmers und der erforderlichen Verbindungsschläuche kann das Becken weiter befüllt werden. Zur Montage und Inbetriebnahme Ihrer Filteranlage beachten Sie bitte die mitgelieferte Bedienungsanweisung.

- **Abdeckplane**

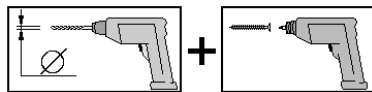
Bei Verwendung einer Abdeckplane(nicht im Lieferumfang enthalten) empfehlen wir Ihnen für die Befestigung der Plane die vorgesehenen Schraubhaken, die Sie bitte entsprechend der letzten Abbildung montieren.

Die Plane soll lose auf der Wasseroberfläche liegen, nicht gespannt und nicht über die Poolecken gezogen werden.

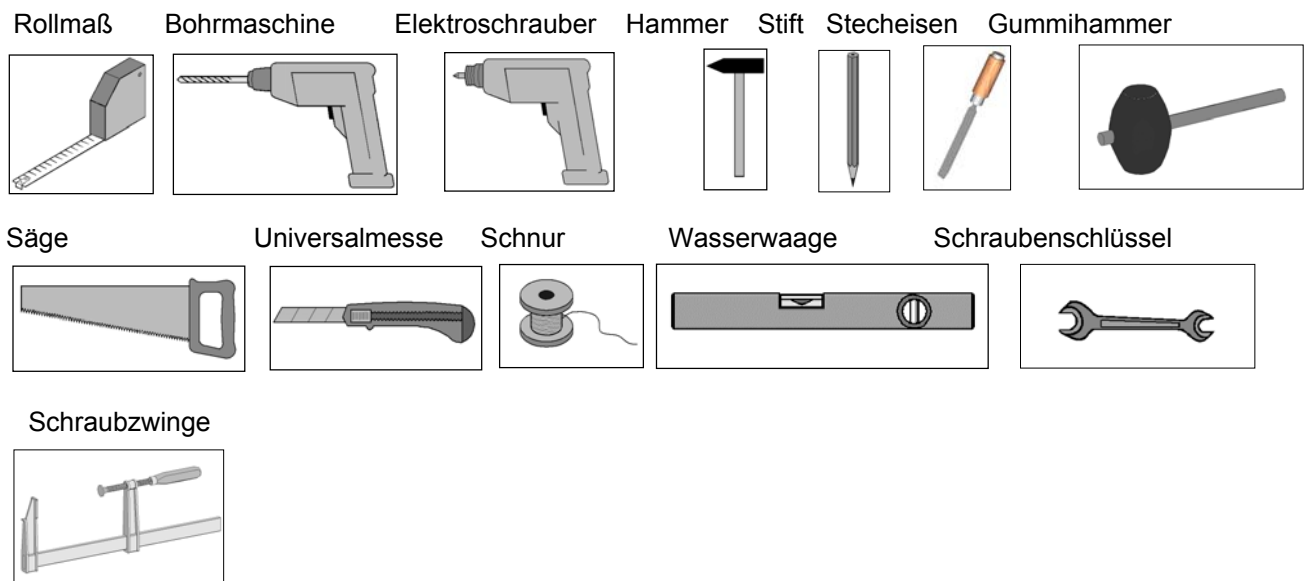
Hinweis: Die Planen sind nicht für die Abdeckung während der Überwinterung geeignet.

### 5.6. Werkzeuge

Bitte bohren Sie alle Schraubverbindungen vor, um Beschädigungen an den Holzteilen zu vermeiden! Folgendes Zeichen macht Sie während der Anleitung nochmals darauf aufmerksam:



Folgendes Werkzeug sollten Sie vor Beginn der Montage zurecht gelegt haben:



### 5.7 Abkürzungen

- RW = Rückwand
- WS = Wandstärke

# **- GB -**

## **Table of contents**

Cover sheet

1. Table of contents

2. Foreword

- 2.1. General
- 2.2. Warranty conditions
- 2.3. Assembly conditions

3. Identification

- 3.1. Product mark and model designation
- 3.2. Name and address of the manufacturer
- 3.3. Conformity declaration

4. Product description

- 4.1. General functions and area of application
- 4.2. Dimensions and weight
- 4.3. Power supply specifications
- 4.4. Safety information

5. Preparation/information for assembly and use

- 5.1. Transport and storage
- 5.2. Packaging
- 5.3. Wood protection
- 5.4. Assembly information / Prior to assembly
- 5.5. Tools
- 5.6. Abbreviations

6. Assembly

- Packing list
- Assembly description

7. Use and maintenance

- 7.1. Water treatment
- 7.2. Storage, handling of care products
- 7.3. Safety information
- 7.4. Wood treatment

Appendix - Electrical installation instructions MA Art.-Nr. : 800.0286.12.24  
- Appendix 1 'Water installation instructions'

## **2. Foreword**

### **2.1. General**

**Dear customer**

**Thank you very much for choosing a weka product.**

Please read these instructions thoroughly before beginning the assembly in order to avoid installation errors or damage.

#### **IMPORTANT**

**Please use the packing list to check immediately that you have received the weka product undamaged and complete.**

Please do not dispose of the packing list before the guarantee period has expired. This list enables you to check that all the individual parts are present and is to be retained with your proof of purchase. Any complaints can easily be rectified with the help of this list. The item numbers on the packing list do not correspond to the item numbers in the following assembly instructions.

We reserve the right to make further technological developments. This means that there may be minor deviations in the illustrations.

We recommend that 2 people carry out the assembly. Preparatory work such as foundations and terrain settlement must be complete.

#### **General**

The striped marks on the metal corner connection are a result of the production process, they do not compromise the corrosion protection in any way and are not grounds for complaint.

Minor visible, horizontal bowing in the pool walls is typical for a free-standing pool, does not compromise the pool's functionality or usability in any way and is not grounds for complaint.

The corner connections are made from hot-dip galvanised steel plate and are thus effectively protected against corrosion. Do not grind or scratch them. Minor surface rust as well as scratches/shallow dents are a result of the manufacturing process and in no way compromise functionality or usability. They are not grounds for complaint.

Weka Holzbau GmbH has the right to carry out a repair before making a replacement delivery provided that complete functionality and usability are retained.

Should you wish to apply a colour treatment to the corner connections, please consult with a specialist company.

### **2.2. Warranty conditions**

We provide you with a five-year functional warranty beginning on the date of delivery. The warranty is in accordance with the conditions below, however it applies only to our wood products (referred to as **weka product**) insofar as they consist of wood. Any associated components or parts of the **weka product** made from any materials other than wood are not covered by the warranty. Within the warranty period, defective parts of the goods or the goods themselves shall be replaced free of charge according to our choice, i.e. we will supply you with the materials without additional costs. However, costs arising as a result of the exchange, in particular delivery, installation or rebuilding costs and other follow-up costs, are not included in the warranty claim. Warranty claims may **only** be **submitted** in conjunction with the original packing list and the original proof of purchase. Claims must be made in writing, by fax or by e-mail, to us within the specified

period. To ensure that your claim is handled in good time, be sure to provide a detailed, written description of the damage, accompanied by photos, as well as reasons as to why weka Holzbau GmbH is responsible for the defect. Damage is **fundamentally** excluded from the warranty when

- the **weka product** does not have the correct base (foundation or otherwise), even if the errors are minor,
- has deviated from the respective assembly instructions,
- wind speeds in excess of force 7, natural catastrophes or other violent events occur
- the specified load limits (e.g. snow load etc.) have been exceeded,
- **any** changes (additions or rebuilding) have been made to the product as compared with the assembly instructions,
- The wood has received insufficient or no care (maintenance: wood protection agent, wood stain etc.).

A causal association with the damage is **not** generally required. Colour changes typical of wood, cracking, warping, shrinkage, swelling or similar normal changes deemed to be natural characteristics of wood, and their consequences, are expressly excluded from the warranty. Further claims and consequential damage are not generally covered by the warranty conditions. Components made from **materials other** than wood are covered only by the statutory warranty provisions and other statutes; they are **not** covered by the warranty.

**Damaged or defective parts must be rejected *prior to installation* or the warranty claim will otherwise be void.**

**Varied distortion, swelling and shrinking of the boards and front ends are in the nature of the wood and do not compromise the functionality of the pool in any way. They are not grounds for complaint.**

### **2.3. Assembly conditions for a weka assembly team**

**If you wish for help assembling your cabin and choose to employ a weka assembly team, weka Holzbau GmbH will carry out the following services for you:**

Assembly means putting together (installation) of the individual parts supplied. It does not include treating them with a wood protection agent, the delivery and assembly of accessories and accessory parts.

Electrical connections are not included in the assembly service.

The items to be assembled must be located at the installation site/location/base area. Transport of the article or the individual parts over a distance greater than 5 m or to another level is not included in the assembly price.

The substrate must be stable, horizontal and level. In the event of doubt, reference should be made to

DIN 18202 'Level tolerances in building construction', tab. 3, row 3, with a maximum height difference at the furthest points of approx. 10 to 11 mm.

All preparatory work must have been carried out in accordance with the technical regulations before assembly begins. The supporting structures must be suitable for the installation (e.g. floor, sufficiently load-bearing, sealed base, set concrete foundation).

### **3. Identification**

#### **3.1. Product mark and model designation**

##### **Swimming pools in pressure-treated 45 mm solid wood boards**

	Contents [m³]	
swimming pool 593.4040	11.4	70 mm handrail, skimmer set, 0.6 mm inner liner, Felt as film underlay
swimming pool 593.4050	11.4	70 mm handrail, skimmer set, 0.6 mm inner liner, Felt as film underlay
swimming pool 593.5060	18.2	70 mm handrail, skimmer set, 0.6 mm inner liner, Felt as film underlay, incl. plant room
swimming pool 594.4070	20.49	70 mm handrail, skimmer set, 0.6 mm inner liner, Felt as film underlay, incl. plant room
swimming pool 594.4085	25.63	70 mm handrail, skimmer set, 0.6 mm inner liner, Felt as film underlay, incl. plant room

#### **3.2. Name and address of the manufacturer**

Manufacturer: weka Holzbau GmbH  
 Johannestr. 16  
 D-17034 Neubrandenburg  
 Tel. : (0049)-395 429080  
 Fax : (0049)-395 4290883  
 E-mail info@weka-Holzbau.com



### 3.3. Conformity declaration

# w e k a H o l z b a u G m b H

## EG-Konformitätserklärung

Declaration CE de conformité / EC declaration of conformity / Dichiarazione CE di conformità / EG-verklaring van overeenstemming

### im Sinne der EG-Maschinenrichtlinie 89/392/EWG, Anhang II A

conformément à la directive CE relative aux machines 89/392/CEE, Annexe II A / as defined by machinery directive 89/392/EEC  
Annexe II A / ai sensi della direttiva CE 89/392 relativa a macchinari, Appendice II A / inzake richtlijn van de raad betreffende  
machines 89/392/EEG, bijlage II A

Hiermit erklären wir, dass das

## Swimmingpool

Par la présente, nous déclarons que le groupe swimmingpool / Herewith we declare that the swimming pool / Si dichiara, che la  
piscina / hiermede verklaren wij, Bat het zwembad :

**Type:** **Massivholz**  
Type / Type / Tipo mit elektrischer Filterpumpe und Elektroverteiler

**Baureihe(n):** ■ 591.xx ; ■ 592.xx ; ■ 593.xx ; ■ 594.xx  
Série / Series / Serie

#### folgenden einschlägigen Bestimmungen entspricht:

correspond aux dispositions pertinentes suivantes: / complies with the following provisions applying to it: / è conforme alle sequenti  
disposizioni pertinenti: / in de door ons geleverde uitvoering voldoet aan de eisen van de in het vervolg genoemde bepalingen:

#### EG-Maschinenrichtlinie 98/37/EG

CE-Directives européennes 98/37/CE / EC-machinery directive 98/37/EC / CE-Direttiva Macchine 98/37/CE / EG-Machinerichtlijn  
98/37/EG

#### EMV-Richtlinie 89/336/EWG, i.d.F. 93/68/EEC

Directives CE sur la compatibilité électromagnétique 89/336/CEE modifiées par 93/68/CEE / EMC-Machinery directive 89/336/EEC,  
in succession 93/68/EEC / Direttiva di compatibilità elettromagnetica 89/336/CEE mod.93/68/CEE / Richtlijn 89/336/EEG, gewijzigd  
door 93/68/EEG

#### EG-Niederspannungsrichtlinie 2006/95/EG

CE-Directives basse tension 2006/95/CEE / EC-Low voltage directive 2006/95/EEC / CEE-Direttiva di bassa tensione 2006/95/CEE  
/ EG-laagspanningsrichtlijn 2006/95/EEG

#### EG-Richtlinie 2002/96/EG (WEEE)

Directive 2002/96/CE (DEEE) / Directive 2002/96/EC (WEEE) / Direttiva UE 2002/96/EG (WEEE) / EG-Richtlijn 2002/96/EG  
(WEEE)

#### EG-Richtlinie 2002/95/EG (ROHS)

Directive 2002/95/CE (RoHS) / Directive 2002/95/EC (RoHS) / Direttiva UE 2002/95/EG (RoHS) / EG-Richtlijn 2002/95/EG (RoHS)

#### Angewendete harmonisierte Normen, insbesondere:

Normes harmonisées utilisées, notamment / Applied harmonized standard in particular / Norme armonizzate applicate in particolare  
/ Gebruikte geharmoniseerde normen, in het bijzonder

**EN 809; EN 50081-1-2; EN 50082-1-2;**

**EN 60335-1; EN 60335-2-41; DIN VDE 0100-702:2003**

**Neubrandenburg,**  
Ort  
Fait à / Place / Cocalila / Plaats

**01.05.2008**  
Datum  
Le / date / data / Datum



  
**Gerhard Wolfram**  
(Geschäftsführer)  
(Gäran) / (Managing Director) /  
(Amministratore) / (Bedrijfsleider)

**Adresse / Adresse / Address / Indirizzo:**  
Johannesstraße 16; D-17034 Neubrandenburg

weka04/2008-EG-Konf

## **4. Product description**

### **4.1. General functions and area of application**

The pool is intended to be assembled in the open air for swimming.

### **4.2. Dimensions**

	Dimensions [cm] W/L/H
593.4040	376 x 376 x 116
593.4050	376 x 476 x 116
593.5060	471 x 571 x 116
594.4070	376 x 714 x 116
594.4085	376 x 850 x 116

### **4.3. Power supply specifications**

Plant room sign: with rating plate (only when plant room included)  
The rating plate is to be fixed in accordance with the assembly instructions.

**Rated power:**                **230 V, 50 Hz**  
                                      **IP X4 protection rating**

**Energy consumption:**        **max. 0.37 KW**

For precise data, cf. electrical installation instructions – MA Art.-Nr.: 800.0286.12.24

### **4.4. Safety information**

#### **Risk of flooding**

When selecting the location, ensure that, in the event of a water leak, the water can drain away unhindered and without causing damage.

#### **Installing the pool on slopes**

The slope side facing the pool must either be supported with a shallow escarpment or a wall. **Under no circumstances** may the swimming pool support the slope with its wall.

Please ensure that creating a shallow escarpment will ensure that the pool cannot be washed away by rainwater. Drainage is to be arranged for any ground or strata water which accumulates. Obtain information about the substrate **before** selecting the location.

#### **Selection of the substrate**

The ground under the swimming pool should be level, horizontal and built up. If your pool is located near slopes and basements, you should consult a local builder. Otherwise, there may be a risk of collapse.

Built-up ground **must** be compressed to ensure that the swimming pool does not sink, otherwise damage or serious accidents may occur.

The ground must be cleared of objects (e.g. stones) which could damage the PVC inner liner (risk of leak). Any turf must also be removed.

If the pool is to be installed on asphalt or concrete, the PVC inner liner must be protected from direct contact with the ground, otherwise damage (risk of leak) may result.

**Please ensure that the PVC inner liner only comes into contact with materials compatible with PVC.**

Always use the protective felt supplied as an underlay.

### **Space requirements**

The space required depends on the size of your pool. The pool must always be accessible from the outside on all sides to allow for inspection, ventilation and protection against weathering.

The space required should be approximately 1.0 – 1.5 m larger than your pool on all sides.

### **Sinking the pool into the ground**

If you choose to sink your pool into the ground, consult a local builder to prevent the risk of damage or serious accidents occurring.

### **Safety information and warnings**

Observe the safety and warning information at the pool as well as the information in the installation, user and maintenance instructions.

Electrical connection and installation work is to be carried out by a specialist company, taking into account the relevant applicable regulations.

The electrical connection is to be via a circuit protected with a FI circuit breaker  $\leq 30$  mA (cf. electrical installation instructions).

The verification of the proper installation (manufacturer's certification, acceptance certificate, invoice) is a constituent part of your warranty documentation and is to be submitted in the event of any complaint.

In order to prevent accidents, we recommend that children be kept out of the direct vicinity during assembly.

A filter system belonging to the pool must be installed in the plant room.

The plant room must be fitted with a lock.

The use of a hose (e.g. spraying with water from a hose) is not permitted in the plant room.

### **Fill height**

The maximum fill height of 1.1 m may not be exceeded.

### **Emptying the pool**

The pool can be emptied via the filter system with the aid of the bottom cleaning set (accessory).

With a high water level in the pool (above the skimmer), the water is to be drained via the filter system's backwash function.

### **Load on step-down ladder**

The step-down ladder is to be used only for entering and exiting the pool. The max. permissible load is 150 kg.

### **Miscellaneous**

When purchasing a pool without a filter system, this is to be retrofitted.

Separate operating and installation instructions are enclosed for the sand filter system/pump. These must be taken into account.

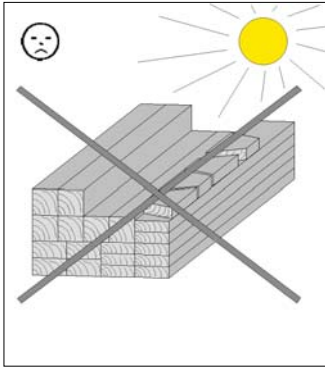
## **5. Preparation/information for assembly and use**

### **5.1. Transport and storage**

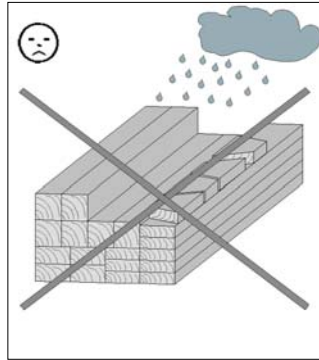
The product is delivered stacked on pallets.

After unpacking and checking, handle the parts as follows:

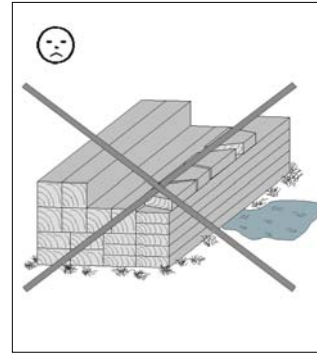
- Protect the wood against



Long-term, direct  
sunlight

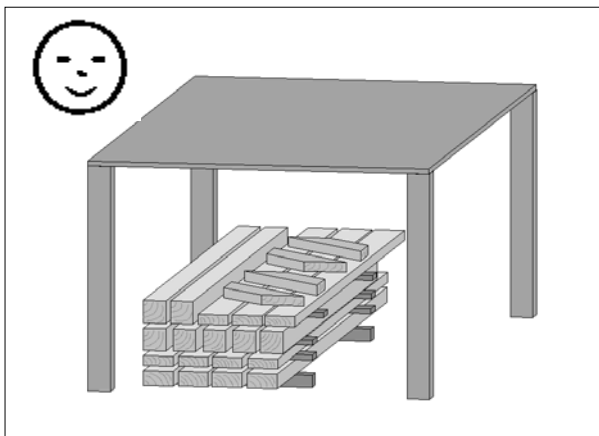


Moisture



Contact with the ground

- Incorrect storage may result in:
  - Cracks
  - Distortion and warping
  - Rotting (infestation by pests etc.)



Store the wood such that it is protected against weathering and has sufficient ventilation.

- Wood is a natural product. Varied colouring, knurls and crack formation are normal and have no influence on the statics.  
Dry cracks may form as a result of extreme weather conditions, especially after long hot periods. These dry cracks are in no way a defect in quality but are a part of the natural appearance of the wood. Depending on the weather these cracks may close up again to a minimum. Moreover, these dry cracks, which form longitudinally in the wood, have no effect on the strength and resilience of the material.  
Varied distortion, swelling and shrinking of the boards and front ends are in the nature of the wood and do not compromise the functionality of the pool in any way. They are not grounds for complaint.

## **5.2. Packaging**

Please do not simply throw away the packaging material. Paper, card and corrugated board as well as plastic packaging materials should be placed in the correct collection containers.

## **5.3. Wood protection**

The wood must not be exposed to bright sun or moisture before and during assembly. Pressure-treated products are already protected against moisture, wood-eating insects and fungus. Greying of the surface is not prevented. Blue stain protection is not provided.

Both untreated and pressure-treated wood may require finishing treatment for visual appearance or in the event that completely natural dry cracks occur.

Pressure-treated garden wood which has a very high moisture content after production due to the process tends to get **stains and surface mould** during storage. These neither destroy the wood nor affect its strength. The mould can be removed with a brush, for example, after the wood has dried and weathering will remove this visual flaw.

## **5.4. Installation information:**

Please follow section 4.4. 'Safety information'.

### **5.4.1. This must be considered before installation!**

When marking out your pool at the planned site, pay particular attention to the location of the existing electricity and water connections/cables and determine the location of the skimmer or plant room accordingly.

This is also to be considered when arranging the first layer of boards. The location of the swimming pool must be firm and completely level, any slopes must therefore be smoothed out.

Preparation of the substrate (**see 4.4 above**):

We recommend the following work steps:

- Remove any turf present.
  - Ground excavation
  - Level and compress land
  - Add an approx. 5 cm layer of ballast and level it
  - Add an approx. 2 cm layer of fine sand, level and compress it
- Check that the ground is level, correct if necessary.  
Lay and align first layer of boards

Continue as described in section 6 of the instructions

**If the measured height differences deviate from each other by more than 1.0 cm, the substrate was incorrectly prepared.**

Minor limited uneven areas can be levelled with a fine layer of sand.

The

- swimming pool incl. plant room  
592.4070 / 594.4070
- swimming pool incl. plant room  
592.4085 / 594.4085

require foundations for reinforcement supports (see section 6 'Installation instructions'). Its creation is integrated into the general course of events.

Once the ground has been successfully adjusted/levelled, the height and horizontal position of the foundations are to be marked out.

#### **5.4.2. This must be considered during installation!**

- **Swimming pool installation**

**Note: Always check that the pool is absolutely horizontal.**

**If the measured values deviate from each other by more than 1.0 cm, the substrate was incorrectly prepared.**

- **Installation of the swimming pool liner**

**Swimming pool inner liners are manufactured from PVC film.**

In general, swimming pool liners are somewhat smaller than the dimensions of the pool. This is necessary to achieve a wrinkle-free fit. Should the lining be somewhat taut after installation, this will have no effect on its durability. The liner will give when filled with water, as it is able to stretch by around 20%.

The PVC inner liner of your swimming pool is made from thermoplastic material. You should therefore ensure that your swimming pool is constructed in outside temperatures of +15°C to +25°C.

Also, do not fit the inner line during blazing sunshine ('blue sky'); wait until evening.

Please note:

- 1) Shoes with a smooth sole should be worn when installing the inner liner, although socks or bare feet would be even better. All tools or other sharp objects must be removed from the clothing to avoid the possibility of damage. **Please note that the liner is smooth and there is risk of slipping.**
- 2) Before the inner liner is placed in the pool in the polysack, the base must be free from stones and any unevenness. These would later lead to damage to the liner during cleaning and can also adversely affect the appearance. We recommend that protective felt is used to protect the liner.
- 3) **Important:** To avoid the formation of red or black algae from the subsoil, which manifests itself in the form of large dark brown or black areas on the base, we recommend the use of a protective polyethylene liner as a barrier (not included in the delivery). Should black or brown spots appear on a pool base which does not have a PE liner after some time, these can be removed with a chlorine treatment (1 kg 100% dissolved chlorine granulate or the same quantity of dissolved chlorine tablets or chlorine bleach liquor) with a water level of max. 10 cm within a very brief period.
- 4) In the factory, all inner liners are first folded once lengthways and then folded once in half and rolled from the middle out. This means that once unpacked from the polysack (in the pool), the package is laid at the edge and then rolled into the middle. The second half is then unfolded and pulled to the opposite end. The liner is then unfolded from the centre and pulled to both sides.
- 5) The liner wall is then pulled vertically upwards, the upper end laid over the edge of the wooden wall and fixed in place in the corners with a glue clamp or vice.
- 6) The corrections to the base and wall which now follow are very important for subsequent wrinkle-free positioning of the inner liner. The base must be pulled into the grooves so that the external weld seam which connects the base with the periphery is pushed out as far as possible. It must then be ensured that the wall liner is pulled vertically and no diagonal or slanted folds are formed. Should this be the case, the glue clamps or the vice in this area must be removed and the upper edge repositioned.
- 7) It should be ensured that the base is as wrinkle-free as possible before filling commences. Should this not be possible, the base must be smoothed out during the first few minutes of filling. Once the water level reaches 3-5 cm, any correction is no longer possible.

Important: **Remain in the pool until the base is smooth.** Should there be any wrinkles in the walls, these can now be overcome through adjustment. The wrinkle-free positioning of the liner is to be constantly checked as filling of the pool continues.

- 8) When the water level is 2/3 full and the walls are wrinkle-free, the liner can be permanently fixed to the upper, outer edge of the wooden wall. The cover profiles are then mounted to complete the upper wall. The inlet nozzle and the skimmer are installed when the water is around 5-6 cm below their opening. Only then is the liner cut appropriately to the opening at this point. After installation of the inlet nozzle, skimmer and the necessary connection tubes, the pool can be filled again. For information on the installation and operation of your filter system, please refer to the enclosed instructions.

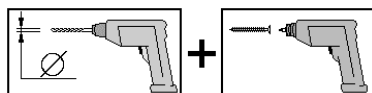
- **Cover**

When using a cover (not included in delivery), we recommend that you use the screw hooks to fasten the cover. Install as shown in the last diagram. The cover should lie loosely on the surface of the water, not taut and not pulled over the pool corners.

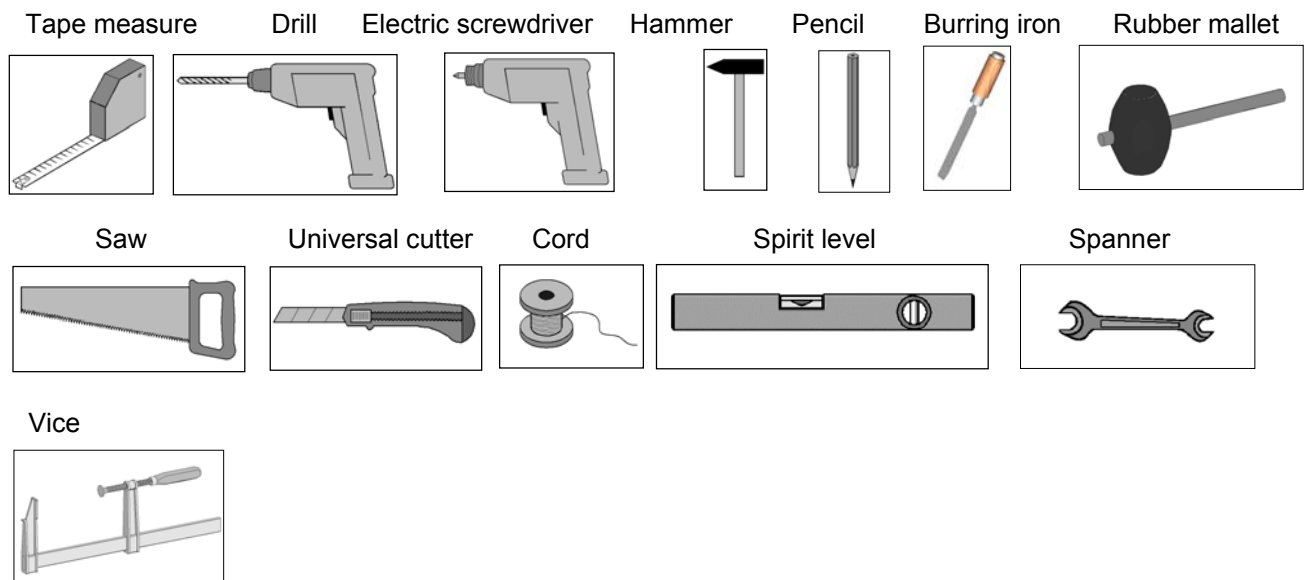
Information: The covers are not suitable for use during overwintering.

### 5.6. Tools

Please drill pilot holes for all screw connections to avoid damaging the wood. The following symbols in the instructions will indicate when this is necessary:



You should have the following tools to hand before beginning assembly:



### 5.7 Abbreviations

- RW = Rear wall
- WS = Wall thickness

# - F -

## Table des matières

Page de garde

1. Table des matières

2. Avant-propos

- 2.1. Généralités
- 2.2. Clauses de garantie
- 2.3. Conditions de montage

3. Identification

- 3.1. Marque du produit et désignation de type
- 3.2. Nom et adresse du fabricant
- 3.3. Déclaration de conformité

4. Description du produit

- 4.1. Fonctions générales et possibilités d'utilisation
- 4.2. Dimensions et poids
- 4.3. Informations sur l'alimentation électrique
- 4.4. Informations sur la sécurité

5. Préparation/Informations pour le montage et l'utilisation

- 5.1. Transport et stockage
- 5.2. Emballage
- 5.3. Protection du bois
- 5.4. Instructions de montage/Préalablement au montage
- 5.5. Outils
- 5.6. Abréviations

6. Montage

- Liste des pièces
- Description du montage

7. Utilisation et entretien

- 7.1. Traitement de l'eau
- 7.2. Stockage, manipulation des produits d'entretien
- 7.3. Consignes de sécurité
- 7.4. Traitement du bois

Pièces jointes : - Notice d'installation du système électrique ma Art.-Nr. : 800.0286.12.24  
- Annexe 1 "Notice d'installation du système d'eau"



## **2. Avant-propos**

### **2.1. Généralités**

**Chère cliente, cher client,  
Nous vous remercions d'avoir choisi un produit weka.**

Lisez entièrement la présente notice avant de procéder à l'assemblage afin d'éviter toute erreur de montage ou d'éventuels dommages.

#### **IMPORTANT !**

**Veillez vérifier immédiatement, à l'aide de la liste de colisage, si le produit weka est arrivé complet et en bon état.**

Ne détruisez la liste de colisage qu'une fois la garantie écoulee. Cette liste vous permet de vérifier si les pièces détachées sont complètes et doit être conservée avec le justificatif d'achat. Elle vous permettra de faire valoir aisément d'éventuelles réclamations. Les numéros-repères de la liste de colisage ne sont pas identiques aux numéros-repères de la présente notice de montage.

Nous nous réservons le droit d'apporter aux produits des modifications liées au progrès technique, ce qui peut se traduire par de légères différences par rapport aux illustrations.

Nous vous recommandons d'effectuer le montage à 2 personnes. Les travaux préparatoires, tels que les fondations et le nivellement du terrain, doivent être terminés.

#### **Généralités**

Liées au type de construction, les stries imprimées sur l'assemblage d'angle métallique ne nuisent pas à la protection contre la corrosion et ne sauraient donc constituer un motif de réclamation.

Caractéristiques d'une piscine à implantation libre, les légères courbures horizontales visibles des parois de la piscine ne nuisent pas à la capacité d'utilisation ou à la fonctionnalité et ne sauraient donc constituer un motif de réclamation.

Composés de tôle d'acier galvanisée à chaud, les assemblages d'angle sont par conséquent efficacement protégés contre la corrosion. Abstenez-vous de tout ponçage et grattage. Liées au type de construction, un léger dépôt de rouille superficielle ainsi que des rayures/marques de pression minimales ne limitent en rien la capacité d'utilisation ou la fonctionnalité et ne sauraient donc constituer un motif de réclamation.

La société weka Holzbau GmbH se réserve un droit de réparation avant une livraison d'échange, dans la mesure où toute la capacité d'utilisation et fonctionnalité est assurée.

Pour tout souhait de traitement couleur des assemblages d'angle, veuillez consulter une société spécialisée.

### **2.2. Clauses de garantie**

Nous vous accordons aux conditions indiquées ci-dessous une garantie de 5 ans à compter de la date de livraison sur le fonctionnement de tous nos produits en bois (nommés **produit weka**) – dans la mesure où ceux-ci sont constitués exclusivement de bois, à l'exception des pièces de montage rapportées ou des composants du **produit weka** dans un autre matériau que le bois. Pendant la durée de garantie, les pièces défectueuses ou manquantes de la marchandise ou la marchandise elle-même seront remplacées gratuitement après décision de notre part. Cela signifie que nous fournirons le matériel sans frais supplémentaires. Les coûts générés par le remplacement, notamment les frais de livraison et de reconstruction ou transformation, ainsi que tous les coûts en découlant, ne sont pas compris dans la garantie. Les recours à la garantie sont **pris en compte uniquement** sur présentation du bon de livraison

d'origine et de l'original du ticket de caisse. Les demandes doivent nous être envoyées par écrit, télécopie ou courriel sans dépasser le délai accordé. Une description précise du dommage par écrit et une photo d'illustration, ainsi que la justification de la cause du défaut sont indispensables pour que weka Holzbau GmbH puisse traiter au mieux votre dossier ! Sont **en principe** exclus de la garantie les dommages occasionnés par :

- un mauvais appui au sol du **produit weka** (défaut de fondation ou autre), y compris à cause d'erreurs mineures,
- le non-respect de la notice de montage,
- des vitesses du vent dépassant la force 7, catastrophes naturelles ou autres cas d'usage non-conformes,
- un dépassement des limites de charge spécifiées (par ex. charges de neige, etc.),
- une **quelconque** modification (construction ou transformation supplémentaire) apportée au produit qui n'était pas spécifiée dans la notice de montage,
- un entretien négligé ou insuffisant du bois (entretien : protection du bois, lasurage, etc.).

Une relation de cause à effet **n'est** généralement **pas** établie avec le dommage. Les changements de couleur typiques du bois, formations de fissures, gauchissements, contractions, gonflements ou tout autre modification normale inhérente à la nature du matériau "Bois" et leurs conséquences sont expressément exclus de la garantie. Les autres droits et dommages secondaires n'entrent généralement pas dans le cadre des clauses de garantie. Pour toutes les autres pièces en un **autre matériau** que le bois, seules les conditions et autres lois en vigueur dans le commerce s'appliquent, et elles **ne** sont **pas** concernées par la présente garantie.

**Des pièces défectueuses ou endommagées doivent faire l'objet d'une réclamation avant le montage, après celui-ci elles ne seront plus garanties.**

**Une torsion, un gonflement ou une contraction des madriers et des têtes de madriers est une caractéristique du bois et n'influence aucunement le fonctionnement de la piscine. Ils ne peuvent pas faire l'objet d'une réclamation.**

### **2.3. Conditions de montage pour l'équipe de montage weka**

**Si vous décidez de vous faire aider pour le montage et que vous faites appel à l'équipe de montage weka, weka Holzbau GmbH prendra en charge les éléments suivants à votre place :**

Le montage ; ce qui signifie l'assemblage conforme aux instructions (montage) des pièces détachées livrées pour la marchandise sans application de produit, la livraison et le montage des accessoires et pièces d'accessoires.

Les raccordements électriques ne sont pas compris dans les prestations de montage.

La marchandise à installer doit se trouver sur le lieu de montage/d'implantation/de pose. Le transport de l'article ou des pièces détachées à une distance de plus de 5 m ou à un autre étage n'est pas compris dans le prix du montage.

Le sous-sol doit être solide, horizontal et plan. En cas de doute sur la planéité, voir :

norme DIN 18202 "Ebenheitstoleranzen im Hochbau" (tolérances de planéité dans le bâtiment), tab. 3, ligne 3, avec une différence de hauteur maximale entre les points les plus éloignés d'env. 10 à 11 mm.

Tous les travaux préparatoires doivent avoir été faits avant le montage conformément aux règles de l'art. Les structures portantes doivent convenir au montage (p. ex. plancher, sol suffisamment stable, compacté, béton de fondation bien pris).

### **3. Identification**

#### **3.1. Marque du produit et désignation de type**

##### **Piscines en madriers en bois massif de 45 mm d'épaisseur imprégnés en autoclave**

	Capacité [m³]	
Piscine 593.4040	11,4	Rambarde 70 mm, kit skimmer, liner 0,6 mm, tapis de sol en sous-couche
Piscine 593.4050	11,4	Rambarde 70 mm, kit skimmer, liner 0,6 mm, tapis de sol en sous-couche
Piscine 593.5060	18,2	Rambarde 70 mm, kit skimmer, liner 0,6 mm, tapis de sol en sous-couche avec local technique
Piscine 594.4070	20,49	Rambarde 70 mm, kit skimmer, liner 0,6 mm, tapis de sol en sous-couche avec local technique
Piscine 594.4085	25,63	Rambarde 70 mm, kit skimmer, liner 0,6 mm, tapis de sol en sous-couche avec local technique

#### **3.2. Nom et adresse du fabricant**

Fabricant : - weka Holzbau GmbH  
Johannestr. 16  
D-17034 Neubrandenburg  
Tél. : (0049)-395 429080  
Fax : (0049)-395 4290883  
E-mail : info@weka-Holzbau.com

#### **3.3. Déclaration de conformité**

# w e k a H o l z b a u G m b H

## EG-Konformitätserklärung

Declaration CE de conformité / EC declaration of conformity / Dichiarazione CE di conformità / EG-verklaring van overeenstemming

### im Sinne der EG-Maschinenrichtlinie 89/392/EWG, Anhang II A

conformément à la directive CE relative aux machines 89/392/CEE, Annex II A / as defined by machinery directive 89/392/EEC Annex II A / ai sensi della direttiva CE 89/392 relativa a macchinari, Appendice II A / inzake richtlijn van de raad betreffende machines 89/392/EEG, bijlage II A

Hiermit erklären wir, dass das

## Swimmingpool

Par la présente, nous déclarons que le groupe swimmingpool / Herewith we declare that the swimming pool / Si dichiara, che la piscina / hiermede verklaren wij, Bat het zwembad :

**Type:** **Massivholz**  
Type / Type / Tipo mit elektrischer Filterpumpe und Elektroverteiler

**Baureihe(n):** ■ 591.xx ; ■ 592.xx ; ■ 593.xx ; ■ 594.xx  
Série / Series / Serie

#### folgenden einschlägigen Bestimmungen entspricht:

correspond aux dispositions pertinentes suivantes: / complies with the following provisions applying to it: / é conforme alle sequenti disposizioni pertinenti: / in de door ons geleverde uitvoering voldoet aan de eisen van de in het vervolg genoemde bepalingen:

**EG-Maschinenrichtlinie 98/37/EG**

CE-Directives européennes 98/37/CE / EC-machinery directive 98/37/EC / CE-Direttiva Macchine 98/37/CE / EG-Maschinenrichtlijn 98/37/EG

**EMV-Richtlinie 89/336/EWG, i.d.F. 93/68/EEC**

Directives CE sur la compatibilité électromagnétique 89/336/CEE modifiées par 93/68/CEE / EMC-Machinery directive 89/336/EEC, in succession 93/68/EEC / Direttiva di compatibilità elettromagnetica 89/336/CEE mod.93/68/CEE / Richtlijn 89/336/EEG, gewijzigd door 93/68/EEG

**EG-Niederspannungsrichtlinie 2006/95/EG**

CE-Directives basse tension 2006/95/CEE / EC-Low voltage directive 2006/95/EEC / CEE-Direttiva di bassa tensione 2006/95/CEE / EG-laagspanningsrichtlijn 2006/95/EEG

**EG-Richtlinie 2002/96/EG (WEEE)**

Directive 2002/96/CE (DEEE) / Directive 2002/96/EC (WEEE) / Direttiva UE 2002/96/EG (WEEE) / EG-Richtlijn 2002/96/EG (WEEE)

**EG-Richtlinie 2002/95/EG (ROHS)**

Directive 2002/95/CE (RoHS) / Directive 2002/95/EC (RoHS) / Direttiva UE 2002/95/EG (RoHS) / EG-Richtlijn 2002/95/EG (RoHS)

#### Angewendete harmonisierte Normen, insbesondere:

Normes harmonisées utilisées, notamment / Applied harmonized standard in particular / Norme armonizzate applicate in particolare / Gebruikte geharmoniseerde normen, in het bijzonder

**EN 809; EN 50081-1-2; EN 50082-1-2;**

**EN 60335-1; EN 60335-2-41; DIN VDE 0100-702:2003**

**Neubrandenburg,** **01.05.2008**  
**Ort** **Datum**  
Fait à / Place / Cocalila / Plaats Le / date / data / Datum



  
**Gerhard Wolfram**  
(Geschäftsführer)  
(Gäran) / (Managing Director) /  
(Amministratore) / (Bedrijfsleider)

**Adresse / Adresse / Address / Indirizzo:**  
Johannesstraße 16; D-17034 Neubrandenburg

weka04/2008-EG-Konf

## **4. Description du produit**

### **4.1. Fonctions générales et possibilités d'utilisation**

Prévue pour un montage en plein air, cette piscine est destinée à la nage/baignade.

### **4.2. Dimensions**

	Dimensions [cm] I/L/H
593.4040	376 x 376 x 116
593.4050	376 x 476 x 116
593.5060	471 x 571 x 116
594.4070	376 x 714 x 116
594.4085	376 x 850 x 116

### **4.3. Informations sur l'alimentation électrique**

Marquage du local technique : par plaque signalétique (uniquement s'il existe un local technique)  
La plaque signalétique doit être fixée conformément à la notice de montage.

**Tension nominale :**                   **230 V, 50 Hz**  
  **Indice de protection IP X4**

**Consommation d'énergie :**                   **max. 0,37 kW**

Données précises, cf. notice d'installation du système électrique MA Art.-Nr. : 800.0286.12.24!

### **4.4. Informations sur la sécurité**

#### **Danger d'inondation**

Lors du choix de l'emplacement, veuillez vous assurer qu'en cas de fuite, l'eau puisse s'écouler librement et sans causer de dégâts.

#### **Installation du bassin à flanc de coteau**

Le côté du bassin vers la pente montante doit être dégagé de la pente soit par un talus plat soit par un mur de soutènement. Le bassin ne doit **en aucun cas** supporter la pente avec sa paroi.

Lors de la mise en place d'un talus plat, il faut veiller à ce que le bassin ne se transforme pas en réceptacle des eaux de pluie. En cas de résurgence d'une source ou d'eau de la couche aquifère, un drainage doit être mis en place. Informez-vous sur le sous-sol **avant** de choisir l'emplacement !

#### **Choix du sol sous-jacent**

Le sol sous le bassin doit être plan, horizontal et naturel. Si votre piscine doit se trouver près d'un flanc de coteau ou d'excavations, consultez un professionnel local de la construction. Il pourrait y avoir risque d'écroulement !

Les sols remblayés doivent être comprimés pour que le bassin ne s'y enfonce pas, car cela pourrait provoquer de graves accidents et dommages.

Le fond du bassin doit être nettoyé de tout élément (p. ex. cailloux) qui pourrait endommager le revêtement intérieur en PVC (risque de fuite). Même un gazon doit être retiré.

Sur un sol en asphalte ou en béton, le revêtement intérieur en PVC doit être protégé d'un contact direct avec le sol sous peine de détériorations (risque de fuite).

**Vous devez impérativement veiller à ce que le revêtement intérieur en PVC ne soit en contact qu'avec un matériau compatible.**

Utilisez toujours pour le déposer le tapis de protection en fibres fourni.

### **Espace requis**

L'espace requis dépend de la taille de votre piscine. La piscine doit pouvoir en permanence être accessible sur tout l'extérieur, contrôlée, ventilée et exposée aux intempéries.

L'espace requis doit en conséquence être 1 m à 1,5 m plus grand que votre piscine de tous côtés.

### **Enterrement de la piscine**

Lors de l'enterrement de la piscine, veuillez consulter un professionnel local de la construction afin d'éviter tout risque d'accidents et de dommages graves.

### **Informations sur la sécurité et avertissements**

Observez les informations sur la sécurité et avertissements figurant sur la piscine ainsi que les indications des notices d'installation, d'utilisation et d'entretien.

Les travaux d'électricité, de raccordement et d'installation doivent être exécutés dans le respect des prescriptions en vigueur par une société spécialisée !

Le raccordement électrique devra se faire via un circuit électrique sécurisé par un disjoncteur FI  $\leq 30$  mA (cf. notice d'installation du système électrique).

Les justificatifs du caractère réglementaire de l'installation (autocertification, procès-verbal de réception, facture) font partie intégrante de vos documents de garantie et sont à joindre en cas de réclamation.

Pour prévenir les accidents, faites en sorte que les enfants ne se tiennent pas à proximité durant le montage.

Un groupe de filtration appartenant à la piscine doit être disposé dans le local technique.

Le local technique doit être verrouillé !

Dans le local technique, les projections d'eau (p. ex. éclaboussures avec un jet d'eau) ne sont pas autorisées.

### **Hauteur de remplissage**

La hauteur de remplissage max. de 1,03 m ne doit pas être dépassée.

### **Vidange de la piscine**

La vidange de la piscine peut s'effectuer à l'aide du kit de nettoyage du fond (accessoire) via le groupe de filtration.

Si le niveau de l'eau est élevé dans la piscine (au-dessus du skimmer), l'eau doit pouvoir s'écouler par la fonction de retour d'eau du système de filtrage.

### **Capacité de charge de l'échelle d'accès**

L'échelle d'accès ne doit être utilisée que pour monter et descendre de la piscine. La charge admissible est de 150 kg max.

### **Divers**

En cas d'achat d'une piscine sans système de filtration, ce dernier devra être ajouté a posteriori.

Le groupe de filtration à sable/la pompe sont assortis d'une notice d'utilisation et de montage distincte à prendre en considération.

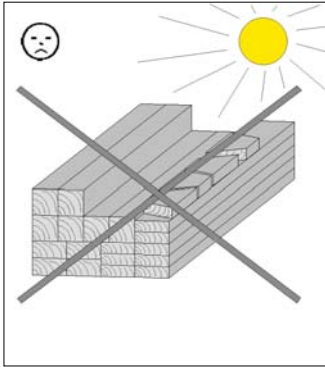
## **5. Préparation / Informations pour le montage et l'utilisation**

### **5.1. Transport et stockage**

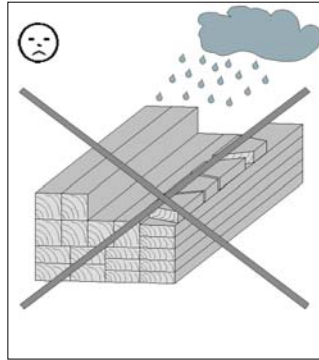
Le produit vous est livré gerbé sur palettes.

Après le déballage et le contrôle, veuillez traiter les pièces comme suit :

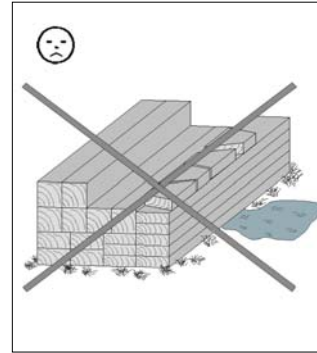
- Protégez le bois contre



un ensoleillement direct et prolongé

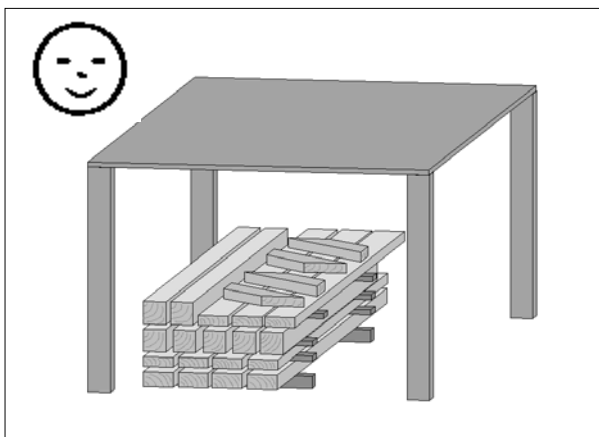


l'humidité



le contact avec le sol

- Un mauvais stockage engendre :
  - des fissures
  - un gauchissement et des cambures
  - la putréfaction (attaque de parasites, etc.)



Stockez le bois à l'abri des intempéries et assurez-vous qu'il est suffisamment aéré !

- Le bois est un produit naturel. Les différentes variations de couleur, les nœuds et la formation de fissures sont normaux et n'ont aucune influence sur la stabilité.  
Après des conditions météorologiques extrêmes, en particulier après de longues périodes de chaleur, des fentes de sécheresse peuvent apparaître. Ces fentes de sécheresse ne constituent en aucun cas un défaut de qualité, mais un phénomène naturel. Selon la situation météorologique, ces fentes peuvent se refermer quasi-intégralement. De plus, ces fentes de sécheresse, qui apparaissent dans le bois dans le sens de la longueur, n'exercent aucune influence sur la solidité et la résistance du matériau.  
Une torsion, un gonflement ou une contraction des madriers et des têtes de madriers est une caractéristique du bois et n'influence aucunement le fonctionnement de la piscine. Ils ne peuvent pas faire l'objet d'une réclamation.

## **5.2. Emballage**

Ne jetez pas les matériaux d'emballage n'importe comment ! Les emballages en papier, en carton et en carton ondulé, ainsi que les éléments d'emballage en plastique doivent être déposés dans les conteneurs de collecte correspondants.

## **5.3. Protection du bois**

Le bois ne doit pas être soumis à la lumière directe du soleil ou à l'humidité avant ou pendant le montage. Les produits imprégnés en autoclave possèdent déjà une protection contre l'humidité, les insectes lignivores et les champignons. La surface devenant grise aux intempéries est inévitable. Une protection contre le blanchissement n'est pas assurée.

Le bois non traité comme le bois iac nécessite le cas échéant un traitement particulier à des fins de présentation visuelle ou lors de l'apparition de fentes de sécheresse totalement naturelles.

Un bois de jardin imprégné en autoclave présentant une humidité très élevée liée à son processus de fabrication a tendance à former des **auréoles et des moisissures superficielles** à cause du stockage. Celles-ci n'entraînent cependant pas la destruction du bois, ni n'entravent la résistance de ce dernier. Après le séchage du bois, la moisissure s'enlève par .ex. à l'aide d'une brosse et ce défaut visuel s'estompe avec l'exposition aux intempéries.

## **5.4. Instructions de montage**

Veillez observer le point **4.4. "Informations sur la sécurité"** !

### **5.4.1. Il faut tenir compte de ce que suit avant le montage !**

Lors de l'agencement de votre piscine sur l'emplacement prévu, tenez compte de la localisation des conduites d'électricité et d'eau et adaptez l'emplacement du skimmer et du local technique en fonction de celles-ci.

Tenez également compte de cela lors de la disposition de la première couche de madriers. L'emplacement du bassin doit être dur et absolument plat, et tout dévers doit être nivelé.

Préparation du sol sous-jacent (**voir ci-dessus, 4.4**) :

Nous vous recommandons les étapes de travail suivantes.

- Le cas échéant, enlever le gazon
  - Creuser le sol
  - Aplanir et compacter/comprimer la surface du sol
  - Poser et niveler une couche de gravier d'env. 5 cm
  - Poser, niveler et compacter/comprimer une fine couche de sable d'env. 2 cm.
- Contrôler et corriger si nécessaire la planéité.
- Poser et aligner la première couche de madriers.

Suite de la procédure suivant le point 6 de la notice

**Si les écarts de hauteur mesurés diffèrent de plus de 1,0 cm, c'est que le sol sous-jacent a été mal aménagé.**

Les petites irrégularités localisées du terrain peuvent être compensées à l'aide de sable fin.

- La
- piscine avec local technique  
592.4070 / 594.4070
  - piscine avec local technique  
592.4085 / 594.4085

nécessite des fondations pour les poteaux de renforcement (voir pt. 6 de la "Notice de montage"). Leur construction doit être intégrée dans la procédure indiquée ci-dessus !



Après avoir correctement mis à niveau/aplani le terrain, mesurez la hauteur et l'assiette des fondations.

#### **5.4.2. Il faut tenir compte de ce qui suit pendant le montage !**

- **Montage de la piscine**

**Attention : contrôler impérativement que la baignoire reste absolument horizontale.**

**Si les valeurs mesurées diffèrent de plus de 1,0 cm, c'est que le sol sous-jacent a été mal aménagé.**

- **Pose du revêtement intérieur de piscine**

**Les revêtements intérieurs de piscine sont constitués de films en PVC.**

En général, les revêtements de piscine sont légèrement plus petits que la dimension du bassin. Ceci est nécessaire pour obtenir une application précise et sans plis. Le fait que le revêtement soit un peu tendu après le montage n'affecte en rien sa résistance. Le film se tendra lors du remplissage avec l'eau, puisqu'il dispose d'une élasticité d'environ 20 %.

Le revêtement intérieur en PVC de votre bassin est constitué d'une matière thermoplastique. Il faut donc veiller à poser le bassin avec une température extérieure entre 15°C et 25°C.

Ne pas poser le revêtement intérieur en plein soleil ("par grand ciel bleu"), il est préférable d'attendre le soir.

Attention :

- 1) Pour poser le revêtement intérieur, portez des chaussures à semelle lisse, ou mieux encore, mettez-vous en chaussettes ou pieds nus. Tous les outils et autres objets pointus doivent être éloignés du revêtement pour éviter tout risque de détérioration. **Attention, ce film est lisse et vous risquez de glisser.**
- 2) Avant de sortir le revêtement intérieur du sac en polyéthylène pour le poser dans le bassin, assurez-vous que le fond est exempt de gravillons et de creux ou bosses. Ceux-ci pourraient endommager ultérieurement le film lors du nettoyage et en dégrader fortement l'aspect esthétique. Nous vous recommandons donc d'utiliser le tapis de protection en fibres pour déposer le film.
- 3) **Important :** Pour éviter tout risque de développement d'algues rouges ou noires à partir du sous-sol dans le fond du bassin, que vous remarqueriez à l'apparition de grandes taches marron foncé ou noires, nous vous recommandons d'utiliser un isolant, tel qu'une bâche de protection du sol en polyéthylène (non compris dans la livraison). Si le fond du bassin non protégé par une bâche en PE devient noir ou marron après quelques temps, vous pouvez remédier durablement à ces taches avec un choc au chlore, en versant pendant quelques minutes 1 kg de granules de chlore entièrement dissous (ou l'équivalent en tablettes également dissoutes ou en solution de chlorure décolorant) dans le fond recouvert de max. 10 cm d'eau.
- 4) A l'usine, tous les revêtements intérieurs sont d'abord étalés dans leur longueur, puis pliés 1 fois et roulés sur eux-mêmes à partir du pli du milieu. Cela signifie qu'après le déballage du sac en polyéthylène (dans le bassin), le film doit être posé sur un côté puis déroulé jusqu'au centre, la deuxième moitié étant ensuite dépliée et ramenée jusqu'au bord opposé. Ensuite, le film est tiré du centre vers les deux côtés opposés.
- 5) Pour terminer, le bord du film est déroulé à la verticale vers le haut, l'extrémité supérieure est placée sur le bord de la paroi en bois et fixée dans les coins par une pince étau ou un serre-joint.
- 6) Les rectifications suivantes à apporter au fond et à la paroi sont particulièrement importantes pour que l'application ultérieure du revêtement intérieur ne présente pas de plis. Le fond doit être tiré dans les rainures de manière à ce que le cordon de soudure extérieure qui rattache le fond avec le tour soit tiré le plus loin possible vers l'intérieur. Il faut ensuite veiller à ce que le bord du film remonte à la verticale et ne forme aucun pli ni dans un sens ni dans l'autre. Si des plis se forment, les pinces étau ou les serre-joints doivent être desserrés à cet endroit-là et la bordure supérieure doit être rectifiée.

7) Il est important que le fond présente le moins de plis possibles avant le remplissage. Si ce n'est pas le cas, le fond doit être tiré pour le lisser pendant les premières minutes du remplissage. A partir d'un niveau d'eau de 3-5 cm, il n'est plus possible de corriger les plis.

Important : **Restez dans le bassin jusqu'à ce que le fond soit totalement lisse.** Si les plis sont sur la paroi, ceux-ci peuvent encore être éliminés par un alignement. Pendant tout le remplissage du bassin, il faut contrôler en permanence qu'aucun pli ne se forme sur le film.

8) Si le niveau de l'eau atteint les 2/3 environ et que les parois ne présentent pas de plis, le film peut être définitivement fixé sur la bordure supérieure et extérieure de la paroi en bois. Pour finir, les profils de recouvrement peuvent être montés sur l'arête supérieure de la paroi. La buse d'écoulement et le skimmer sont montés lorsque l'eau atteint environ 5-6 cm sous leur ouverture. Le film est alors découpé à cet endroit autour de l'ouverture. Après le montage de la buse d'écoulement, du skimmer et des tuyaux de raccordement nécessaires, le remplissage du bassin peut se poursuivre. Pour le montage et la mise en service de votre installation de filtration, veuillez suivre les consignes d'utilisation jointes.

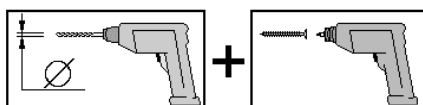
• **Bâche de recouvrement**

Si vous utilisez une bâche de recouvrement (non comprise dans la livraison), nous vous recommandons pour la fixer de monter les crochets filetés prévus à cet effet conformément à la dernière illustration. La bâche doit être simplement posée sur la surface de l'eau, sans être tendue ni tirée par-dessus les coins de la piscine.

Remarque : les bâches ne sont pas appropriées à une utilisation comme bâche d'hivernage.

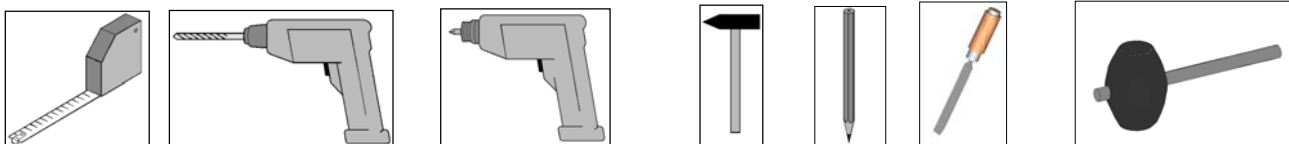
**5.6. Outils**

Pré-percez tous les assemblages vissés afin d'éviter d'endommager les éléments en bois ! Ceci vous est rappelé par le symbole suivant dans la notice :

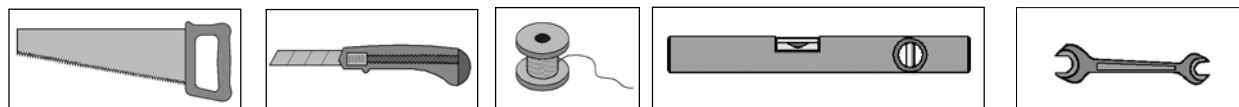


Avant le montage, nous vous recommandons de préparer les outils suivants :

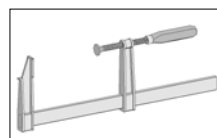
mètre-ruban    perceuse    visseuse électrique    marteau    crayon    ciseau à bois    maillet en caoutchouc.



scie    cutter    ficelle    niveau à bulle    clé de serrage



serre-joint



**5.7 Abréviations**

- RW = paroi arrière
- WS = épaisseur de paroi

- | -

## **Sommario**

Copertina

1. Sommario

2. Premessa

- 2.1. Informazioni generali
- 2.2. Condizioni di garanzia
- 2.3. Condizioni di montaggio

3. Identificazione

- 3.1. Marchio del prodotto e descrizione del modello
- 3.2. Nome e indirizzo del produttore
- 3.3. Dichiarazione di conformità

4. Descrizione del prodotto

- 4.1. Finalità e ambito di applicazione
- 4.2. Dimensioni e peso
- 4.3. Dati relativi all'alimentazione
- 4.4. Informazioni sulla sicurezza

5. Preparazione/Avvertenze di montaggio e di utilizzo

- 5.1. Trasporto e stoccaggio
- 5.2. Imballaggio
- 5.3. Protezione del legno
- 5.4. Avvertenze sul montaggio/Prima del montaggio
- 5.5. Attrezzi
- 5.6. Abbreviazioni

6. Montaggio

- Lista pezzi
- Descrizione del montaggio

7. Utilizzo e manutenzione

- 7.1. Trattamento dell'acqua
- 7.2. Magazzinaggio, utilizzazione dei prodotti per la manutenzione
- 7.3. Avvertenze sulla sicurezza
- 7.4. Trattamento del legno

Appendice: - "Istruzioni per l'installazione elettrica" MA Art.-Nr: 800.0286.12.24  
- allegato 1 "Istruzioni per l'installazione idrica"

## **2. Premessa**

### **2.1. Informazioni generali**

**Egredi clienti,  
ci congratuliamo con voi per avere scelto un prodotto weka.**

Prima del montaggio leggete con cura le presenti istruzioni al fine di evitare errori di montaggio o danni.

#### **IMPORTANTE!**

**Controllate subito con l'ausilio della lista di imballaggio che il prodotto weka sia stato fornito completo e senza danni.**

Vi preghiamo di conservare la lista di imballaggio fino alla scadenza del periodo di garanzia. Questa lista serve per controllare la completezza della fornitura e deve essere conservata insieme allo scontrino. Con l'ausilio della lista è possibile risolvere eventuali reclami. I numeri di posizione della lista di imballaggio non corrispondono ai numeri di posizione delle seguenti istruzioni di montaggio.

Ci riserviamo di apportare ulteriori modifiche ai fini del progresso tecnologico. Per tale motivo è possibile che nelle rappresentazioni vengano a crearsi lievi differenze.

Raccomandiamo di eseguire il montaggio in 2 persone. I lavori preparatori quali fondamenta e regolazione del parapetto devono essere terminati.

### **Informazioni generali**

Le impronte a strisce visibili sulla connessione angolare in metallo sono da ricondursi alla lavorazione, non compromettono la protezione contro la corrosione e non costituiscono motivo di reclamo.

Le piccole curvature orizzontali visibili sulle pareti della piscina sono tipiche delle piscine all'aperto, non compromettono l'uso e la funzionalità e non costituiscono motivo di reclamo.

Le connessioni angolari sono ricavate dalla lamiera d'acciaio zincata a caldo e sono quindi protette in modo efficace contro la corrosione. Non molare o graffiare. Il lieve deposito di ruggine sulla superficie o graffi/lievi ammaccature sono da ricondursi alla lavorazione, non determinano alcuna limitazione per l'uso e la funzionalità e non costituiscono motivo di reclamo.

La ditta Weka Holzbau GmbH ha la facoltà di apportare dei miglioramenti prima di una fornitura sostitutiva, nella misura in cui sia realizzata la piena funzionalità ed utilizzabilità.

Nel caso in cui desideriate una colorazione delle connessioni angolari con impregnante, consultate una ditta specializzata.

### **2.2. Condizioni di garanzia**

Limitatamente ai nostri prodotti in legno (di seguito **prodotto weka**), purché costituiti esclusivamente da legno, e ad esclusione dei componenti del **prodotto weka** in materiali diversi dal legno, forniamo una garanzia di funzionalità di 5 anni dalla data di consegna alle seguenti condizioni. Durante il periodo di garanzia i componenti difettosi o mancanti vengono sostituiti gratuitamente con prodotti a nostra discrezione. Questo significa che il materiale verrà fornito senza costi aggiuntivi. I costi risultanti dalla sostituzione, in particolare i costi di spedizione e di montaggio e altri costi conseguenti non sono tuttavia coperti dalla garanzia. La garanzia **può essere applicata solamente** se accompagnata dalla lista di imballaggio e dallo scontrino di acquisto originali. Qualsiasi rivendicazione deve inoltre pervenire a weka per iscritto, per fax o per e-mail e nei tempi previsti. Per poter intervenire prontamente weka Holzbau GmbH deve ricevere una

descrizione precisa del danno, accompagnata da figure e dalla motivazione del difetto! La garanzia non copre **essenzialmente** i danni causati da

- posizionamento sbagliato del **prodotto weka** (ad es. fondamenta o simili), anche se il difetto è minimo,
- mancato rispetto delle istruzioni di montaggio,
- venti superiori a forza 7, catastrofi naturali o altri fattori di intervento violento,
- superamento dei limiti di carico di volta in volta indicati (ad es. carichi di neve e simili),
- **qualsivoglia** modifica (interventi di montaggio o ristrutturazione) al prodotto non contemplata nelle istruzioni di montaggio,
- scarsa o mancata manutenzione (ad es.: protezione, verniciatura etc.) del legno.

In linea generale **non** riconosciamo alcun nesso di causalità nel danno. La garanzia non copre espressamente le modifiche cromatiche tipiche del legno, la formazione di crepe, torsioni, contrazioni, dilatazioni o altre normali alterazioni riconducibili al legno in quanto materia prima naturale e le loro conseguenze. La garanzia non copre in genere ulteriori rivendicazioni e danni conseguenti. Per i componenti realizzati in un **materiale diverso dal legno** si applicano le disposizioni di garanzia previste dalla legge; essi **non** sono tuttavia coperti dalla presente garanzia.

**Prima di procedere al montaggio le parti danneggiate o difettose devono essere eliminate, in caso contrario la garanzia decade.**

**Torsione, dilatazione e calo differenti dei listelli e delle alette di testa sono associati alla natura stessa del legno e non pregiudicano il corretto funzionamento della vasca. Tali condizioni non costituiscono pertanto motivo di reclamo.**

### **2.3. Condizioni di montaggio per weka – squadra di montaggio**

**Se avete bisogno di aiuto per il montaggio e chiamate perciò una squadra di montaggio weka, weka Holzbau GmbH interverrà alle seguenti condizioni:**

Per montaggio si intende l'assemblaggio conforme alle istruzioni (installazione) dei singoli componenti forniti senza verniciatura, consegna e montaggio di accessori o parti di accessori.

L'allacciamento elettrico non è compreso nel montaggio.

I pezzi da montare devono trovarsi sul luogo/superficie/terreno di montaggio. Il trasporto dell'articolo o del componente singolo per oltre 5m all'aperto o su un altro piano non è incluso nel prezzo di montaggio.

La base di appoggio deve essere stabile, orizzontale e piana. In caso di dubbio spianare il terreno in base a:

DIN 18202 "Tolleranze di planarità nell'edilizia", tab. 3, riga 3, con una differenza massima di livello tra i due punti più lontani da ca. 10 a 11mm.

Tutti i lavori preparatori devono essere eseguiti allo stato dell'arte prima dell'inizio del montaggio. Le strutture portanti devono essere idonee per il montaggio (ad es. pavimento, suolo compattato con portata sufficiente, calcestruzzo per fondamenta rappreso).

### **3. Identificazione**

#### **3.1. Marchio del prodotto e descrizione del modello**

##### **Piscine in listoni in legno massiccio di 45 mm di spessore, impregnati a pressione**

	Contenuto [m <sup>3</sup> ]	
Piscina 593.4040	11,4	Corrimano da 70 mm, set skimmer, rivestimento interno da 0,6 mm, tessuto non tessuto come base per il rivestimento
Piscina 593.4050	11,4	Corrimano da 70 mm, set skimmer, rivestimento interno da 0,6 mm, tessuto non tessuto come base per il rivestimento
Piscina 593.5060	18,2	Corrimano da 70 mm, set skimmer, rivestimento interno da 0,6 mm, tessuto non tessuto come base per il rivestimento con inclusa area tecnica
Piscina 594.4070	20,49	Corrimano da 70 mm, set skimmer, rivestimento interno da 0,6 mm, tessuto non tessuto come base per il rivestimento con inclusa area tecnica
Piscina 594.4085	25,63	Corrimano da 70 mm, set skimmer, rivestimento interno da 0,6 mm, tessuto non tessuto come base per il rivestimento con inclusa area tecnica

#### **3.2. Nome e indirizzo del produttore**

Produttore: - weka Holzbau GmbH  
Johannestr. 16  
17034 Neubrandenburg  
tel. : (0049)-395 429080  
fax : (0049)-395 4290883  
mail : info@weka-Holzbau.com

### 3.3. Dichiarazione di conformità

# w e k a H o l z b a u G m b H

## EG-Konformitätserklärung

Declaration CE de conformité / EC declaration of conformity / Dichiarazione CE di conformità / EG-verklaring van overeenstemming

### im Sinne der EG-Maschinenrichtlinie 89/392/EWG, Anhang II A

conformément à la directive CE relative aux machines 89/392/CEE, Annexe II A / as defined by machinery directive 89/392/EEC  
Annexe II A / ai sensi della direttiva CE 89/392 relativa a macchinari, Appendice II A / inzake richtlijn van de raad betreffende  
machines 89/392/EEG, bijlage II A

Hiermit erklären wir, dass das

## Swimmingpool

Par la présente, nous déclarons que le groupe swimmingpool / Herewith we declare that the swimming pool / Si dichiara, che la  
piscina / hiermede verklaren wij, Bat het zwembad :

**Type:** **Massivholz**  
Type / Type / Tipo mit elektrischer Filterpumpe und Elektroverteiler

**Baureihe(n):** ■ 591.xx ; ■ 592.xx ; ■ 593.xx ; ■ 594.xx  
Série / Series / Serie

#### folgenden einschlägigen Bestimmungen entspricht:

correspond aux dispositions pertinentes suivantes: / complies with the following provisions applying to it: / è conforme alle sequenti  
disposizioni pertinenti: / in de door ons geleverde uitvoering voldoet aan de eisen van de in het vervolg genoemde bepalingen:

#### EG-Maschinenrichtlinie 98/37/EG

CE-Directives européennes 98/37/CE / EC-machinery directive 98/37/EC / CE-Direttiva Macchine 98/37/CE / EG-Machinerichtlijn  
98/37/EG

#### EMV-Richtlinie 89/336/EWG, i.d.F. 93/68/EEC

Directives CE sur la compatibilité électromagnétique 89/336/CEE modifiées par 93/68/CEE / EMC-Machinery directive 89/336/EEC,  
in succession 93/68/EEC / Direttiva di compatibilità elettromagnetica 89/336/CEE mod.93/68/CEE / Richtlijn 89/336/EEG, gewijzigd  
door 93/68/EEG

#### EG-Niederspannungsrichtlinie 2006/95/EG

CE-Directives basse tension 2006/95/CEE / EC-Low voltage directive 2006/95/EEC / CEE-Direttiva di bassa tensione 2006/95/CEE  
/ EG-laagspanningsrichtlijn 2006/95/EEG

#### EG-Richtlinie 2002/96/EG (WEEE)

Directive 2002/96/CE (DEEE) / Directive 2002/96/EC (WEEE) / Direttiva UE 2002/96/EG (WEEE) / EG-Richtlijn 2002/96/EG  
(WEEE)

#### EG-Richtlinie 2002/95/EG (ROHS)

Directive 2002/95/CE (RoHS) / Directive 2002/95/EC (RoHS) / Direttiva UE 2002/95/EG (RoHS) / EG-Richtlijn 2002/95/EG (RoHS)

#### Angewendete harmonisierte Normen, insbesondere:

Normes harmonisées utilisées, notamment / Applied harmonized standard in particular / Norme armonizzate applicate in particolare  
/ Gebruikte geharmoniseerde normen, in het bijzonder

**EN 809; EN 50081-1-2; EN 50082-1-2;**

**EN 60335-1; EN 60335-2-41; DIN VDE 0100-702:2003**

**Neubrandenburg,**  
Ort  
Fait à / Place / Cocalila / Plaats

**01.05.2008**  
Datum  
Le / date / data / Datum



  
**Gerhard Wolfram**  
(Geschäftsführer)  
(Gäran) / (Managing Director) /  
(Amministratore) / (Bedrijfsleider)

**Adresse / Adresse / Address / Indirizzo:**  
Johannesstraße 16; D-17034 Neubrandenburg

weka04/2008-EG-Konf

## **4. Descrizione del prodotto**

### **4.1. Finalità ed ambito di applicazione**

La piscina è concepita per l'installazione all'aria aperta e per il nuoto/la balneazione.

### **4.2. Dimensioni**

	Dimensioni [cm] largh./lung./alt.
593.4040	376 x 376 x 116
593.4050	376 x 476 x 116
593.5060	471 x 571 x 116
594.4070	376 x 714 x 116
594.4085	376 x 850 x 116

### **4.3. Dati relativi all'alimentazione**

Etichettatura per l'area tecnica: con targhetta (solo in presenza di area tecnica)  
La targhetta deve essere fissata in base alle istruzioni per il montaggio.

**Tensione nominale:**                   **230 V (50 Hz)**  
  **Grado di protezione IP X4**

**Consumo energetico:**               **max. 0,37 KW**

Per i dati precisi vedi le "Istruzioni per l'installazione elettrica", MA Art.-Nr.: 800.0286.12.24!

### **4.4. Informazioni sulla sicurezza**

#### **Rischio d'inondazione**

Al momento della scelta del luogo di montaggio, si prega di fare attenzione che, in caso di perdita, l'acqua possa scorrere senza ostacoli e senza causare danni.

#### **Installazione della vasca su terrazzamenti**

La parte del pendio rivolta verso la vasca deve essere puntellata con una scarpata piana o un muro. La parete della vasca **non deve assolutamente** fungere da sostegno per il pendio.

Si prega di fare attenzione che con la realizzazione di una scarpata piana la vasca non venga dilavata dall'acqua piovana. In presenza di acqua freatica o di infiltrazione occorre prevedere un drenaggio. **Prima** di scegliere il luogo di montaggio, informatevi sulle caratteristiche del sottofondo!

#### **Scelta del sottofondo**

Il terreno sotto la vasca deve essere livellato, orizzontale e pulito. Se la piscina sorge nei pressi di terrazzamenti o cantine consigliamo di consultare un tecnico locale. La piscina potrebbe ribaltarsi!

I terrapieni devono essere necessariamente compattati per impedire che la vasca sprofondi causando gravi infortuni e danni.

Dal suolo devono essere rimosse tutte la parti (ad es. pietre) che potrebbero danneggiare l'involucro in PVC (pericolo di perdite). Non montare la vasca su una coltre erbosa.

Sui terreni asfaltati o in calcestruzzo, l'involucro in PVC deve essere protetto dal contatto diretto con il terreno onde evitare che si danneggi (pericolo di perdite).

**Fare scrupolosamente attenzione che l'involucro in PVC venga a contatto esclusivamente con materiale compatibile con il PVC.**



Utilizzate sempre il tessuto non tessuto protettivo fornito come base.

### **Ingombro**

L'ingombro dipende dalle dimensioni della piscina. Deve essere sempre possibile girare attorno alla piscina all'esterno per poterla controllare, aerare e riparare dalle intemperie.

L'ingombro su tutti i lati deve essere di ca. 1,0 - 1,5 m maggiore della piscina.

### **Interramento della piscina**

Per l'operazione di interramento della piscina consigliamo di consultare un tecnico locale onde evitare il rischio di gravi infortuni e danni.

### **Avvertenze di sicurezza**

Fare attenzione alle avvertenze di sicurezza apposte sulla piscina ed alle informazioni contenute nelle istruzioni per l'installazione, l'uso e la manutenzione.

I lavori elettrici, per il collegamento e l'installazione devono essere eseguiti da una ditta specializzata, in osservanza delle disposizioni di volta in volta vigenti!"

Il collegamento elettrico deve essere effettuato per mezzo di un circuito protetto da un interruttore differenziale FI  $\leq$  30 mA (cfr. Istruzioni per l'installazione elettrica).

Gli attestati relativi alla correttezza dell'installazione (dichiarazione del produttore, verbale di collaudo, fattura) costituiscono parte integrante della vostra documentazione per la garanzia e sono da presentare in caso di eventuale reclamo.

Per la prevenzione di infortuni è necessario evitare la presenza di bambini nelle immediate vicinanze dei lavori di montaggio.

L'impianto di filtrazione connesso alla piscina deve essere collocato nell'area tecnica.

L'area tecnica deve essere chiusa con una serratura!

All'interno dell'area tecnica non è consentito utilizzare il getto d'acqua (ad es. spruzzare con un getto d'acqua).

### **Livello di riempimento**

È vietato superare il livello massimo di riempimento di 1,03 m.

### **Svuotamento della piscina**

Lo svuotamento della piscina può essere effettuato per mezzo dell'impianto di filtrazione e con l'ausilio del set di pulizia fondo vasca (accessorio).

Qualora il livello dell'acqua nella vasca sia alto (sopra lo skimmer), far defluire l'acqua utilizzando la funzione di lavaggio controcorrente dell'impianto di filtrazione.

### **Carico delle scalette da agganciare**

Le scalette da agganciare sono da utilizzare esclusivamente per salire e scendere dalla piscina. Il carico consentito è di max. 150 kg.

### **Varie**

Quando si acquista una piscina senza sistema di filtrazione, questo deve essere applicato in un secondo momento.

L'impianto di filtrazione a sabbia/pompa è corredato di istruzioni per l'uso e la manutenzione separate che occorre rispettare.

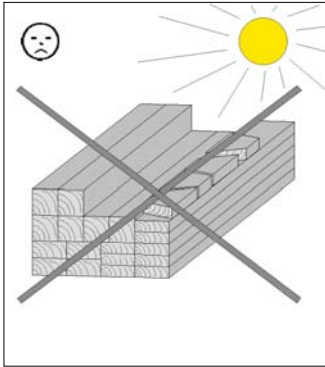
## **5. Preparazione/Avvertenze di montaggio e di utilizzo**

### **5.1. Trasporto e stoccaggio**

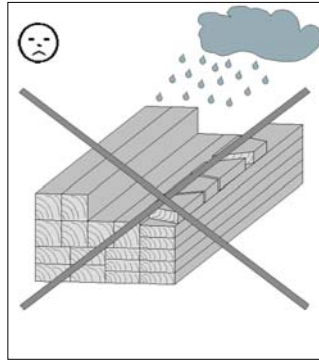
Il prodotto vi verrà consegnato impilato su pallet.

Dopo il disimballaggio e i controlli trattate i componenti come segue:

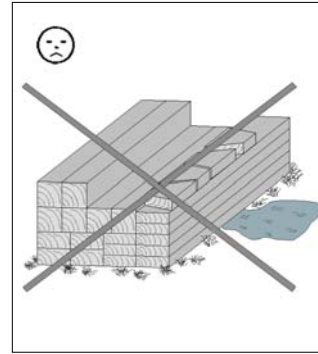
- Proteggete il legno da



esposizione prolungata ai raggi solari diretti



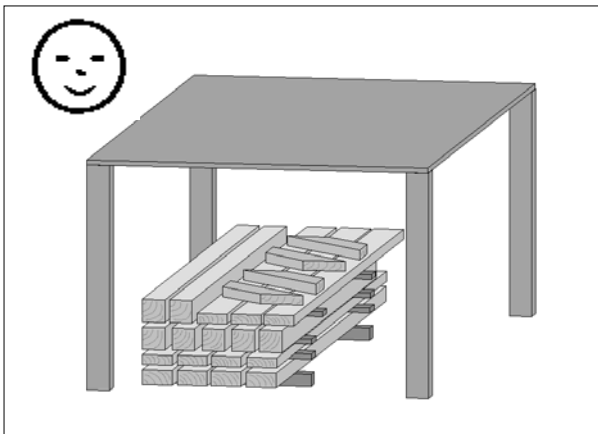
umidità



contatto con il terreno

- Le conseguenze di uno stoccaggio errato sono:

- screpolature
- torsione e incurvamento
- putrefazione (infestazione di parassiti etc.)



- Il legno è un prodotto naturale. Colorazioni differenti, nodi e screpolature sono fenomeni normali e non ne compromettono la staticità. Condizioni ambientali estreme, in particolare lunghi periodi caldi, possono provocare fessurazioni di stagionatura. Tali fessurazioni non corrispondono a un difetto qualitativo, bensì sono un fenomeno naturale e a seconda delle condizioni atmosferiche le crepe possono richiudersi leggermente. Le fessurazioni di stagionatura che compaiono per la lunghezza del prodotto non incidono inoltre sulla compattezza e sulla resistenza ai carichi del materiale. Torsione, dilatazione e calo differenti dei listelli e delle relative alette di testa sono associati alla natura stessa del legno e non pregiudicano il corretto funzionamento della piscina. Tali condizioni non costituiscono pertanto motivo di reclamo.

## **5.2. Imballaggio**

Non gettate liberamente il materiale di imballaggio! Gli imballaggi di carta, cartone e cartone ondulato nonché le parti in plastica dell'imballaggio devono essere smaltiti negli appositi contenitori.

## **5.3. Protezione del legno**

Non esponete il legno prima e durante il montaggio al sole cocente, né all'umidità.

I prodotti impregnati a pressione sono già dotati di una protezione contro l'umidità, gli insetti dannosi per il legno e i funghi. Tale protezione non elimina l'ingrigimento della superficie. Non costituisce una protezione contro l'azzurraggio.

Il legno non trattato e quello impregnato a pressione (kdi) richiedono un'eventuale post-trattamento per l'aspetto estetico o alla comparsa di fessurazioni di stagionatura assolutamente naturali.

Il legno per giardino impregnato a pressione, che dopo la produzione presenta un'elevata umidità a causa del metodo utilizzato, durante lo stoccaggio è soggetto alla formazione di **macchie di muffa e strati di muffa superficiali**. Questi tuttavia non intaccano il legno né danneggiano la sua resistenza. Dopo l'asciugatura del legno è possibile rimuovere la muffa ad es. con una spazzola e con l'esposizione agli agenti atmosferici questo difetto ottico viene compensato.

## **5.4. Avvertenze sul montaggio:**

Rispettate il punto **4.4. "Informazioni sulla sicurezza"**!

### **5.4.1. Avvertenze da rispettare prima del montaggio!**

Durante l'assemblaggio della piscina tenete conto del luogo di montaggio scelto, in particolare della posizione dei collegamenti elettrici ed idraulici esistenti ed adeguate la posizione dello skimmer o dell'area tecnica di conseguenza.

Tenete conto di questo aspetto anche nella disposizione del primo strato di listoni. Lo spazio destinato alla piscina deve essere saldo e completamente livellato, eventuali spessori in obliquo devono essere asportati.

Preparazione del sottofondo (**vedi sopra, 4.4**) :

Consigliamo di procedere nel modo seguente.

- Rimuovere la coltre erbosa ove presente
  - Sterrare
  - Livellare la superficie del terreno e consolidare/compattare
  - Applicare uno strato di pietrisco di circa 5 cm e livellare
  - Applicare uno strato di sabbia fine di circa 2 cm, livellare e compattare/consolidare
- Controllare la planarità ed eventualmente correggere.
- Posare il primo strato di listoni ed allineare

Procedere seguendo il punto 6 delle istruzioni.

**Nel caso in cui le differenze di livello misurate differiscano tra loro di oltre 1,0 cm, il sottofondo è stato realizzato in modo sbagliato.**

Le piccole asperità localizzate possono essere ricoperte con uno strato sottile di sabbia.

Per la

- piscina con area tecnica inclusa  
592.4070 / 594.4070
- piscina con area tecnica inclusa  
592.4085 / 594.4085

sono necessarie le fondamenta per i sostegni di irrigidimento (vedi il punto 6 delle "Istruzioni di montaggio"). La realizzazione delle fondamenta è da integrare nella sequenza sopra indicata! Dopo aver compensato/livellato il terreno, predisponete le fondamenta in base all'altezza e alla posizione.

#### **5.4.2. Avvertenze da rispettare durante il montaggio!**

- **Montaggio della piscina**

**Attenzione: verificare con cura che la vasca sia assolutamente orizzontale.**

**Nel caso in cui i valori misurati differiscano tra loro di oltre 1,0 cm, il sottofondo è stato realizzato in modo sbagliato.**

- **Installazione dell'involucro della piscina**

**Gli involucri delle piscine sono realizzati in pellicola di PVC.**

Le pellicole per piscine hanno generalmente delle dimensioni un po' ridotte rispetto alla vasca. Questo accorgimento è necessario al fine di ottenere una perfetta adattabilità senza pieghe. Nel caso in cui, successivamente all'installazione, il rivestimento tirasse un po', questo non danneggia la durata. Al successivo riempimento con l'acqua, la pellicola cede perché ha una capacità elastica di circa il 20%.

L'involucro in PVC della vostra piscina è realizzato in materiale termoplastico. È opportuno quindi fare attenzione nell'effettuare il montaggio con temperature esterne che vanno dai +15°C ai +25°C.

Evitate di installare l'involucro anche sotto raggi solari intensi ("cielo blu") intensi; attendere che cali la sera.

Attenzione:

- 1) il montaggio dell'involucro deve comunque avvenire indossando calzature dalla suola liscia, o meglio ancora, con calzini o piedi scalzi. Rimuovere dall'abbigliamento tutti gli utensili o altri oggetti appuntiti, per non rischiare di danneggiare l'involucro. **Tenere presente che la pellicola è liscia e sussiste il pericolo di scivolare.**
- 2) Prima di applicare l'involucro contenuto nel sacco in polietilene nella vasca, occorre rimuovere dal fondo pietre ed asperità che in seguito potrebbero danneggiare la pellicola durante la pulizia e pregiudicare notevolmente anche l'estetica. Al fine di proteggere la pellicola consigliamo di utilizzare tessuto non tessuto protettivo.
- 3) **Importante** per scongiurare la crescita di alghe rosse o nere provenienti dal sottosuolo che si evidenziano sul fondo come macchie di grandi dimensioni di colore marrone scuro o nero, consigliamo di applicare un telo in polietilene (non compreso nella fornitura) a protezione del fondo come strato di separazione. Nel caso in cui sul fondo della vasca senza pellicola in PE dopo un po' di tempo dovessero apparire delle macchie nere o marroni, queste possono essere rimosse in modo permanente, e molto rapidamente, con del cloro (con 1 kg di granulare di cloro al 100% o la stessa quantità di pastiglie di cloro o varechina) con un livello dell'acqua di max. 10 cm.
- 4) In stabilimento tutti gli involucri vengono dapprima piegati nel senso della lunghezza, quindi ripiegati una volta e poi arrotolati dal centro verso l'esterno. Questo significa che, dopo averlo tolto dal sacco in polietilene (nella vasca), il pacco viene posato sul bordo e quindi srotolato verso il centro e poi la seconda metà viene distesa tirandola verso l'estremità opposta. Quindi si dispiega l'involucro dal centro verso i due lati.
- 5) Successivamente, la parete della pellicola viene tirata verticalmente verso l'alto, l'estremità superiore viene sistemata sopra il bordo della parete in legno e fissata negli angoli con un morsetto o un sergente.
- 6) Le seguenti modifiche al fondo ed alla parete sono particolarmente importanti per il successivo posizionamento dell'involucro senza pieghe. Il fondo deve essere tirato nelle scanalature in modo tale che il cordone di saldatura esterno che unisce il fondo alla circonferenza sia tirato il più possibile verso l'esterno. Occorre quindi fare attenzione che la pellicola della parete sia stesa in verticale

verso l'alto e non presenti pieghe in trasversale o oblique. In tal caso occorre allentare i morsetti o i sergenti nell'area interessata e correggere di conseguenza sul bordo superiore.

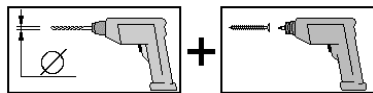
- 7) Prima di riempire la piscina, occorre fare attenzione che il fondo sia assolutamente privo di pieghe. In caso contrario, durante i primi minuti del riempimento occorre tirare il fondo fino a farlo diventare liscio. A partire da un livello dell'acqua di 3 – 5 cm non è più possibile apportare alcuna modifica. È quindi importante: **restare all'interno della vasca fino a quando il fondo non è liscio**. Nel caso in cui la parete presenti delle pieghe, queste possono essere ancora eliminate allineando l'involucro. Continuare a controllare il posizionamento della pellicola senza pieghe mentre si procede con il riempimento della vasca.
- 8) Se il livello dell'acqua è di circa 2/3 cm e le pareti non presentano alcuna piega, la pellicola può essere fissata in maniera permanente al bordo superiore esterno della parete in legno. I profili di copertura vengono quindi montati come chiusura superiore della parete. Quando l'acqua si trova a circa 5 – 6 cm sotto l'apertura per il bocchettone di immissione e lo skimmer si procede all'installazione di questi due elementi.. Solo a questo punto si intaglia la pellicola in corrispondenza dell'apertura. Dopo aver montato il bocchettone di immissione, lo skimmer e i tubi flessibili necessari, si può procedere all'ulteriore riempimento della vasca. Per il montaggio e la messa in funzione dell'impianto di filtrazione si prega di seguire le istruzioni per l'uso fornite in dotazione.

• **Telo di copertura**

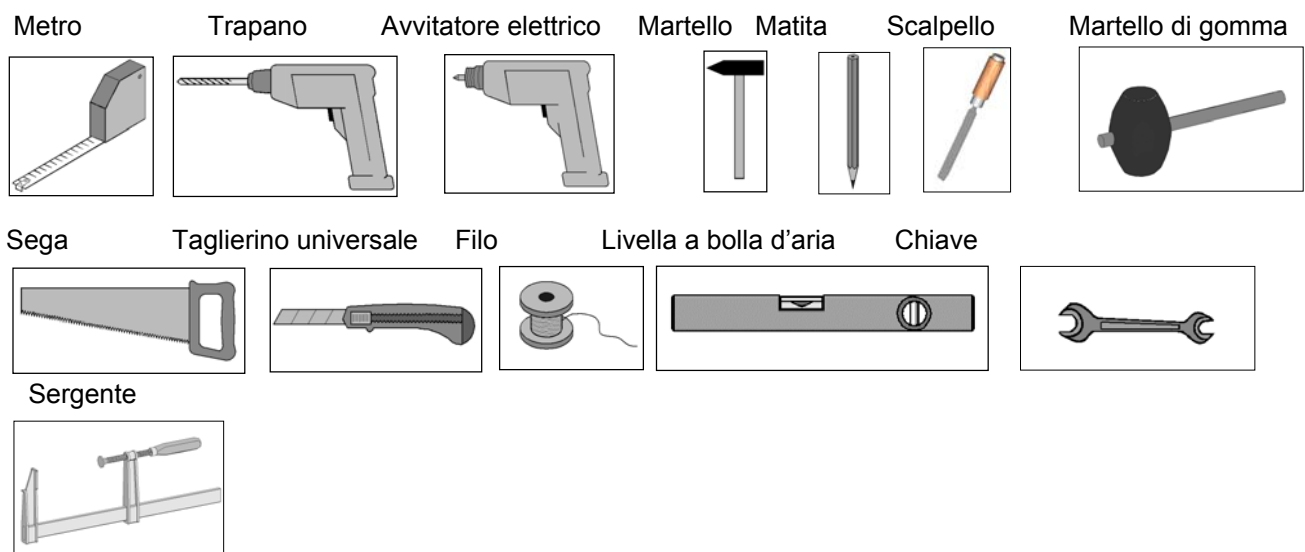
Se si utilizza un telo di copertura (non compreso nella fornitura), per il fissaggio del telo consigliamo gli appositi ganci a vite che si montano nella modalità illustrata nell'ultima figura. Il telo deve essere appoggiato sulla superficie dell'acqua senza essere teso o tirato sopra gli angoli della piscina.  
Avvertenza: i teli non sono idonei per la copertura di svernamento.

**5.6. Utensili**

Per evitare danni agli elementi in legno si raccomanda di preforare tutti i punti di avvitaggio!  
Il presente simbolo richiama la vostra attenzione su tale particolare nel corso delle istruzioni:



Prima di iniziare il montaggio tenere a portata di mano i seguenti utensili.



**5.7 Abbreviazioni**

- RW = parete posteriore
- WS = spessore della parete

# - E -

## Índice

Portada

1. Índice

2. Prólogo

- 2.1. Generalidades
- 2.2. Disposiciones de garantía
- 2.3. Condiciones de montaje

3. Identificación

- 3.1. Marca del producto y descripción del modelo
- 3.2. Nombre y dirección del fabricante
- 3.3. Declaración de conformidad,

4. Descripción del producto

- 4.1. Funciones generales y ámbito de aplicación
- 4.2. Dimensiones y peso
- 4.3. Datos sobre el suministro de corriente
- 4.4. Información relativa a la seguridad

5. Preparación / Indicaciones para el montaje y la utilización

- 5.1. Transporte y almacenamiento
- 5.2. Embalaje
- 5.3. Preservación de la madera
- 5.4. Indicaciones para el montaje / Antes del montaje
- 5.5. Herramientas
- 5.6. Abreviaturas

6. Montaje

- Lista de piezas
- Descripción del montaje

7. Uso y mantenimiento

- 7.1. Tratamiento del agua
- 7.2. Almacenamiento, manipulación de los productos de mantenimiento
- 7.3. Indicaciones de seguridad
- 7.4. Tratamiento de la madera

Anexo:           - Instrucciones de instalación eléctrica MA Art.-Nr.: 800.0286.12.24  
                  - Anexo 1 "Instrucciones de instalación del agua"

## **2. Prólogo**

### **2.1. Generalidades**

**Estimado/a cliente:**

**Gracias por elegir un producto Weka.**

Lea de principio a fin estas instrucciones de montaje con el objeto de evitar errores o desperfectos.

**¡IMPORTANTE!**

**Compruebe la lista de embalaje y asegúrese inmediatamente de que este producto Weka esté completo y no presente ningún daño.**

No elimine la lista de embalaje antes de que venza el periodo de garantía. Esta lista sirve para controlar la integridad de las piezas y debe guardarse junto con el comprobante de compra. Esta lista permitirá atender con éxito cualquier reclamación que pudiera surgir. Los números de artículo que figuran en la lista de embalaje no coinciden con los números especificados en las siguientes instrucciones de montaje.

Quedan reservados los derechos de desarrollo en relación con las mejoras técnicas. Pueden producirse ligeras discrepancias en los dibujos y diagramas.

Le aconsejamos realizar el montaje con 2 personas. Deben haber finalizado los trabajos de preparación, como los cimientos y la regulación del terreno.

### **Generalidades**

Las huellas en forma de rayas que aparecen en la unión metálica de las esquinas se deben al proceso de fabricación, no afectan a la protección anticorrosión y no constituyen motivo de reclamación.

Las pequeñas deformaciones horizontales visibles de las paredes de la piscina son típicas de las piscinas autoestables, no afectan a la capacidad de utilización ni a la funcionalidad y no constituyen motivo de reclamación.

Las uniones de las esquinas están compuestas de chapa de acero galvanizada en caliente y, por tanto, están protegidas eficazmente contra la corrosión. No lijarlas ni rayarlas. La pequeña oxidación incipiente superficial, así como los arañazos / pequeños puntos de presión se deben al proceso de fabricación y no provocan una reducción de la capacidad de utilización ni de la funcionalidad, no constituyendo motivo de reclamación.

La empresa Weka Holzbau GmbH tiene derecho a realizar una reparación antes de enviar un repuesto, siempre y cuando quede establecida la plena capacidad de utilización y funcionalidad.

En caso de que desee el tratamiento con pintura de las uniones de las esquinas, consulte a una empresa especializada.

### **2.2. Disposiciones de garantía**

Concedemos 5 años de garantía sobre la funcionalidad a partir de la fecha de entrega, con las siguientes condiciones, aunque únicamente sobre nuestros productos de madera (denominados **productos weka**) siempre y cuando estén hechos de madera, y no sobre los componentes o las partes de otro material que no sea madera y que estén unidos al **producto weka**. Dentro del periodo de garantía se sustituirán gratuitamente las partes del producto que falten o que estén defectuosas, o el propio producto, a nuestra elección. Es decir, le enviaremos el material sin coste adicional. El derecho a garantía no incluye los costes que se produzcan debido a la sustitución, especialmente los gastos de envío y los gastos de construcción y modificación y otros costes derivados. Los derechos de garantía **sólo** se pueden **reivindicar** en combinación con la hoja original del paquete y el recibo de compra original, y deben reclamarse ante

nosotros dentro del plazo por escrito, por fax o por e-mail. Para poder procesar la garantía con rapidez, es necesaria una descripción ordenada de los daños con imágenes y texto, y la justificación de que el origen de los defectos reside en weka Holzbau GmbH. Los daños quedan excluidos **por principio** de la garantía si

- el **producto weka** se ha anclado incorrectamente (cimientos o similar), incluso si los errores son pequeños,
- no se han seguido las instrucciones de montaje correspondientes,
- se han producido vientos con velocidades superiores a la intensidad 7, catástrofes naturales o efectos violentos de otro tipo,
- se sobrepasan los respectivos límites de carga indicados (por ejemplo, las cargas de nieve, etc.),
- se ha realizado **cualquier** modificación (remodelación o montaje adicional) en el producto, en comparación con las instrucciones de montaje,
- no se han realizado en la madera los cuidados o éstos han sido insuficientes (mantenimiento: preservación de la madera, barnizado de la madera, etc.).

En general, **no** tendrá relevancia en estos casos el hecho de que haya una relación causal con los daños. Quedan expresamente excluidos de la garantía las modificaciones de color típicas de la madera, la formación de grietas, las deformaciones, la contracción, la hinchazón y otros cambios similares normales basados en la naturaleza del material "madera", así como sus consecuencias. En general, las disposiciones de garantía no incluyen reclamaciones ni daños derivados que abarquen un ámbito más amplio. Para los componentes fabricados con **otro material** distinto a la madera se aplican únicamente las disposiciones de garantía legales y las demás leyes; para esos componentes **no** es aplicable la garantía.

**Las reclamaciones por piezas dañadas o defectuosas deben realizarse antes del montaje, dado que de lo contrario queda invalidado el derecho de garantía.**

**La diferencia en la torsión, la hinchazón y la contracción de los tablones y los extremos salientes de éstos es un comportamiento normal de la madera y no perjudica la funcionalidad de la piscina. Por lo tanto, no constituyen motivo de reclamación.**

### **2.3. Condiciones de montaje para el equipo de montaje weka**

**Si utiliza el servicio de ayuda de montaje, llamando para ello a un equipo de montaje weka, la empresa weka Holzbau GmbH realizará lo siguiente para usted:**

Montaje significa el ensamblaje (construcción) de acuerdo con las instrucciones de las piezas sueltas suministradas del producto, sin barnizar, suministrar ni montar los accesorios.

Las conexiones eléctricas no están incluidas en los trabajos de montaje

El producto a montar debe encontrarse en el lugar de instalación / ubicación / superficie de colocación. El transporte del artículo o de las piezas sueltas a lo largo de una distancia a partir de 5 m o bien a otro piso no está incluido en el precio del montaje.



El terreno debe ser estable, horizontal y plano. En caso de duda, para la planicidad se aplica:

DIN 18202 "Tolerancias de planicidad en la edificación", tab.3, línea 3, con una diferencia de altura máxima de aprox. 10 a 11 mm entre los puntos más alejados.

Todos los trabajos de preparación deben realizarse de acuerdo con las reglas técnicas antes de comenzar el montaje. Las construcciones portantes deben ser adecuadas para el montaje (por ejemplo, el suelo, suficientemente estable, suelo compactado, hormigón de los cimientos fraguado).

### **3. Identificación**

#### **3.1. Marcas del producto y descripción del modelo**

##### **Piscinas de tablonos de madera maciza de 45 mm de grosor impregnados en caldera de presión**

	Capacidad [m <sup>3</sup> ]	
Piscina 593.4040	11,4	pasamanos de 70mm, juego de skimmer, lámina interna de 0,6mm, material no tejido como base de la lámina
Piscina 593.4050	11,4	pasamanos de 70mm, juego de skimmer, lámina interna de 0,6mm, material no tejido como base de la lámina
Piscina 593.5060	18,2	pasamanos de 70mm, juego de skimmer, lámina interna de 0,6mm, material no tejido como base de la lámina, incl. compartimento técnico
Piscina 594.4070	20,49	pasamanos de 70mm, juego de skimmer, lámina interna de 0,6mm, material no tejido como base de la lámina, incl. compartimento técnico
Piscina 594.4085.00..	25,63	pasamanos de 70mm, juego de skimmer, lámina interna de 0,6mm, material no tejido como base de la lámina, incl. compartimento técnico

#### **3.2. Nombre y dirección del fabricante**

Fabricante: - weka Holzbau GmbH  
Johannestr. 16  
17034 Neubrandenburg  
tel : (0049)-395 429080  
fax : (0049)-395 4290883  
e-mail Info@weka-Holzbau.com

### 3.3. Declaración de conformidad

# w e k a H o l z b a u G m b H

## EG-Konformitätserklärung

Declaration CE de conformité / EC declaration of conformity / Dichiarazione CE di conformità / EG-verklaring van overeenstemming

### im Sinne der EG-Maschinenrichtlinie 89/392/EWG, Anhang II A

conformément à la directive CE relative aux machines 89/392/CEE, Annex II A / as defined by machinery directive 89/392/EEC  
Annexe II A / ai sensi della direttiva CE 89/392 relativa a macchinari, Appendice II A / inzake richtlijn van de raad betreffende  
machines 89/392/EEG, bijlage II A

Hiermit erklären wir, dass das

## Swimmingpool

Par la présente, nous déclarons que le groupe swimmingpool / Herewith we declare that the swimming pool / Si dichiara, che la  
piscina / hiermede verklaren wij, Bat het zwembad :

**Type:** **Massivholz**  
Type / Type / Tipo mit elektrischer Filterpumpe und Elektroverteiler

**Baureihe(n):** ■ 591.xx ; ■ 592.xx ; ■ 593.xx ; ■ 594.xx  
Série / Series / Serie

#### folgenden einschlägigen Bestimmungen entspricht:

correspond aux dispositions pertinentes suivantes: / complies with the following provisions applying to it: / é conforme alle sequenti  
disposizioni pertinenti: / in de door ons geleverde uitvoering voldoet aan de eisen van de in het vervolg genoemde bepalingen:

**EG-Maschinenrichtlinie 98/37/EG**

CE-Directives européennes 98/37/CE / EC-machinery directive 98/37/EC / CE-Direttiva Macchine 98/37/CE / EG-Machinerichtlijn  
98/37/EG

**EMV-Richtlinie 89/336/EWG, i.d.F. 93/68/EEC**

Directives CE sur la compatibilité électromagnétique 89/336/CEE modifiées par 93/68/CEE / EMC-Machinery directive 89/336/EEC,  
in succession 93/68/EEC / Direttiva di compatibilità elettromagnetica 89/336/CEE mod.93/68/CEE / Richtlijn 89/336/EEG, gewijzigd  
door 93/68/EEG

**EG-Niederspannungsrichtlinie 2006/95/EG**

CE-Directives basse tension 2006/95/CEE / EC-Low voltage directive 2006/95/EEC / CEE-Direttiva di bassa tensione 2006/95/CEE  
/ EG-laagspanningsrichtlijn 2006/95/EEG

**EG-Richtlinie 2002/96/EG (WEEE)**

Directive 2002/96/CE (DEEE) / Directive 2002/96/EC (WEEE) / Direttiva UE 2002/96/EG (WEEE) / EG-Richtlijn 2002/96/EG  
(WEEE)

**EG-Richtlinie 2002/95/EG (ROHS)**

Directive 2002/95/CE (RoHS) / Directive 2002/95/EC (RoHS) / Direttiva UE 2002/95/EG (RoHS) / EG-Richtlijn 2002/95/EG (RoHS)

#### Angewendete harmonisierte Normen, insbesondere:

Normes harmonisées utilisées, notamment / Applied harmonized standard in particular / Norme armonizzate applicate in particolare  
/ Gebruikte geharmoniseerde normen, in het bijzondere

**EN 809; EN 50081-1-2; EN 50082-1-2;**

**EN 60335-1; EN 60335-2-41; DIN VDE 0100-702:2003**

**Neubrandenburg,**

Ort

Fait à / Place / Cocalila / Plaats

**01.05.2008**

Datum

Le / date / data / Datum



**Gerhard Wolfram**

(Geschäftsführer)

(Gäran) / (Managing Director) /  
(Amministratore) / (Bedrijfsleider)

**Adresse / Adresse / Address / Indirizzo:**

Johannesstraße 16; D-17034 Neubrandenburg

weka04/2008-EG-Konf

## **4. Descripción del producto**

### **4.1. Funciones generales y ámbito de aplicación**

La piscina está prevista para su instalación al aire libre y para nadar / bañarse.

### **4.2. Dimensiones**

	Dimensiones [cm] An/L/AI
593.4040	376 x 376 x 116
593.4050	376 x 476 x 116
593.5060	471 x 571 x 116
594.4070	376 x 714 x 116
594.4085	376 x 850 x 116

### **4.3. Datos sobre el suministro de corriente**

Identificación del compartimento técnico: con placa identificativa (sólo en caso de que haya compartimento técnico)

La placa identificativa debe fijarse de acuerdo con las instrucciones de montaje.

**Tensión nominal:**                   **230V, 50Hz**  
   **Grado de protección IP X4**

**Consumo de energía:**           **máx. 0,37KW**

¡Consultar los datos exactos en las instrucciones de instalación eléctrica – MA Art.-Nr.: 800.0286.12.24!

### **4.4. Información relativa a la seguridad**

#### **Peligro de inundación**

Cuando seleccione el lugar de instalación, debe prestar atención a que, en caso de escape, el agua pueda fluir sin impedimentos y sin provocar daños.

#### **Emplazamiento de la piscina en lugares con pendiente**

La cara en pendiente dirigida hacia la piscina se debe apuntalar con un talud plano o con un muro. En **ningún caso** la piscina debe soportar con su pared la pendiente.

Asegúrese de que al formar un talud plano no se pueda socavar la piscina por el agua de la lluvia. En caso de que se produzca agua subterránea o agua de la capa acuífera es necesario prever un drenaje. ¡Infórmese sobre el terreno **antes** de escoger el emplazamiento!

#### **Selección del terreno**

El suelo debajo de la piscina debe ser plano, horizontal y natural. Si la piscina se encuentra cerca de lugares con pendiente y de construcciones de sótanos, rogamos se ponga en contacto con un técnico de obras local. De lo contrario, bajo determinadas circunstancias puede existir peligro de derrumbamiento.

Los suelos rellenados deben compactarse para que la piscina no se hunda, ya que de lo contrario se pueden producir accidentes graves y daños.

El suelo debe estar limpio de piezas (por ejemplo, piedras) que puedan dañar el forro interior de PVC (peligro de escapes). También se debe retirar una capa de césped.

En suelos de asfalto o de hormigón, se debe proteger el forro interior de PVC de un contacto directo con el suelo, ya que de lo contrario se pueden producir daños (peligro de escapes) como consecuencia.

**Asegúrese en todo momento de que el forro interior de PVC sólo entre en contacto con un material compatible con el PVC.**

Emplee siempre como forro la tela protectora no tejida suministrada.

### **Necesidad de espacio**

La necesidad de espacio depende del tamaño de la piscina. La piscina debe poder rodearse y controlarse siempre por fuera en todo su perímetro, ventilarse y exponerse a la intemperie. Debe escoger un espacio necesario que sea aprox. 1,0 - 1,5 m más grande que la piscina, por todos los lados.

### **Hundimiento de la piscina en la tierra**

En caso de que la piscina se hunda en la tierra, consulte con un técnico de obras local, de lo contrario existe peligro de accidentes graves o de daños.

### **Advertencias e indicaciones de seguridad**

Tenga en cuenta las advertencias e indicaciones de seguridad de la piscina, así como las indicaciones de las instrucciones de instalación, de uso y de mantenimiento.

¡Los trabajos de electricidad, de conexión y de instalación debe realizarlos una empresa especializada, teniendo en cuenta las respectivas normas vigentes!

La conexión eléctrica debe realizarse a través de un circuito eléctrico  $\leq 30\text{mA}$  protegido con un interruptor diferencial residual (consultar las instrucciones de instalación eléctrica).

Las comprobaciones de la realización correcta de la instalación (certificado del fabricante, protocolo de recepción, factura) forman parte de la documentación de la garantía y deben adjuntarse en caso de que se produzca una reclamación.

Para prevenir accidentes debe evitarse la presencia de niños en las proximidades del lugar de montaje.

Una instalación de filtrado que pertenezca a la piscina debe colocarse en el compartimento técnico.

¡El compartimento técnico debe estar cerrado con llave!

En el compartimento técnico no está permitido utilizar chorros de agua (por ejemplo, rociar con un chorro de agua).

### **Altura de llenado**

No debe sobrepasarse la altura de llenado máxima de 1,03m.

### **Vaciado de la piscina**

El vaciado de la piscina se puede realizar con ayuda del juego para limpieza del suelo (accesorio) a través de la instalación de filtrado.

Si el nivel de agua en la piscina es elevado (por encima del skimmer), debe dejarse salir el agua mediante la función de lavado por contracorriente de la instalación de filtrado.

### **Carga de la escalera acoplada**

La escalera acoplada únicamente debe utilizarse para entrar y salir de la piscina. La carga máxima permitida es de 150 kg.

### **Otros**

En caso de que se haya adquirido la piscina sin sistema de filtro, éste deberá instalarse con posterioridad.

En el caso de la instalación de filtro de arena / bomba, se adjuntan unas instrucciones de funcionamiento por separado y unas instrucciones de montaje, que deben tenerse en cuenta.

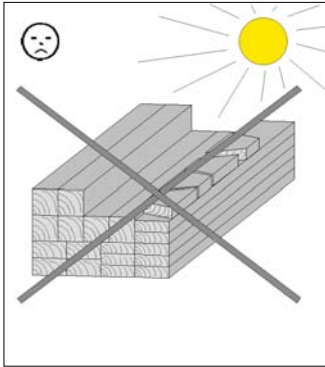
## **5. Preparación / Indicaciones para el montaje y la utilización**

### **5.1. Transporte y almacenamiento**

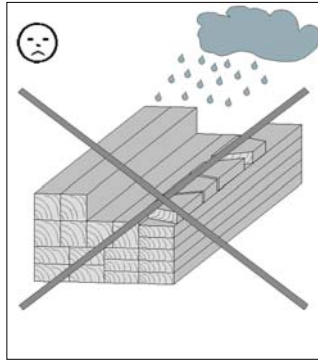
Usted recibirá el producto apilado en palets.

Después de desembalarlo y controlarlo, trate todas las piezas del modo siguiente:

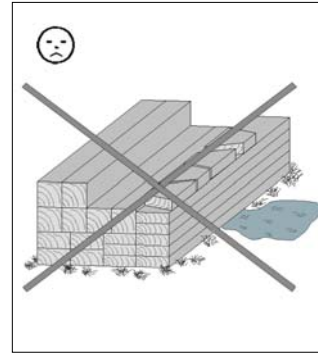
- Proteja la madera frente a



exposición directa al sol durante horas

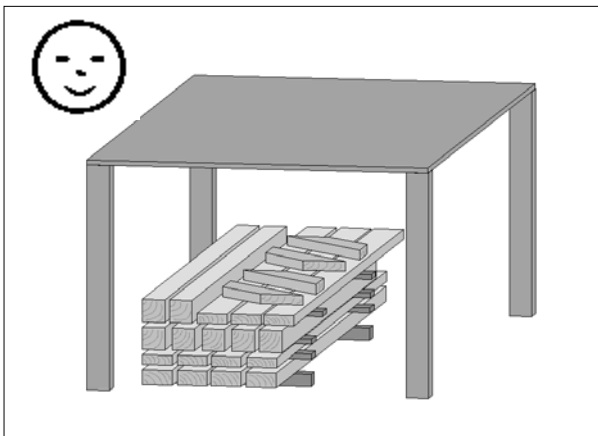


humedad



contacto con el suelo

- Las consecuencias del almacenamiento incorrecto son:
  - grietas
  - deformación y abombamiento
  - putrefacción (infestación por parásitos, etc.)



Almacene la madera protegida de las influencias meteorológicas y procure que haya suficiente ventilación

- La madera es un producto natural. Los cambios de color, nudos y grietas de diversos tipos son normales y no afectan a la estética. Las influencias meteorológicas extremas, especialmente después de largos periodos de calor, pueden provocar hendiduras de secado. Estas hendiduras de secado no constituyen ninguna deficiencia de la calidad, sino un fenómeno normal, y dependiendo de las condiciones climáticas se pueden volver a cerrar hasta un mínimo. Además, estas hendiduras de secado, que se producen en la dirección longitudinal de la madera, no influyen en absoluto sobre la resistencia y la estabilidad del material. La diferencia en la torsión, la hinchazón y la contracción de los tablones y los extremos salientes de éstos es un comportamiento normal de la madera y no perjudica la funcionalidad de la piscina. Por lo tanto, no constituyen motivo de reclamación.

## **5.2. Embalaje**

¡No deseche sin más el material de embalaje! Las envolturas de papel, cartón simple y cartón corrugado, así como los elementos de embalaje de material plástico, deben trasladarse a sus respectivos contenedores.

## **5.3. Preservación de la madera**

Antes y durante el montaje, la madera no debe exponerse a la radiación solar intensa ni a la humedad. Los productos impregnados en madera de presión ya llevan una protección contra la humedad, los insectos que perjudican a la madera y los hongos. No se evita el agrisamiento de la superficie. No están protegidos contra el azulado.

Dado el caso, tanto la madera sin tratar como la icp requieren un tratamiento posterior para el diseño estético o en caso de que se produzcan hendiduras de secado completamente naturales.

La madera para jardín impregnada en caldera de presión que, después de la producción todavía presenta mucha humedad debido al procedimiento de elaboración, tiende a sufrir **manchas de humedad y moho en la superficie**, debido al almacenamiento. No obstante, esto no perturba la madera ni afecta a su resistencia. Después de secar la madera, el moho se puede quitar, por ejemplo, con un cepillo y esta deficiencia óptica se compensa mediante la exposición a la intemperie.

## **5.4. Instrucciones de montaje**

¡Tenga en cuenta el punto **4.4 "Información relativa a la seguridad"**!

### **5.4.1. ¡Téngalo en cuenta *antes* del montaje!**

Para la disposición de la piscina, preste atención a la ubicación prevista, y en especial a la situación de las conexiones y las líneas eléctricas y de agua existentes y adapte a ello la situación del skimmer y del compartimento técnico.

Tenga esto en cuenta también para la disposición de la primera capa de tablonos. El espacio para la piscina debe ser compacto y estar totalmente plano; por tanto, las posibles capas oblicuas se deben nivelar.

Preparación del terreno (**consultar el apartado 4.4**):

Le recomendamos los siguientes pasos de trabajo.

- Si hay una capa de césped, retirarla
- Excavación del suelo
- Nivelar la superficie del suelo y compactar / comprimir
- Colocar una capa de grava de aprox. 5 cm y nivelar
- Colocar una capa de arena fina de aprox. 2 cm, nivelar y comprimir / compactar

Controlar la planicidad y, en caso necesario, corregirla.

- Colocar la primera capa de tablonos y alinearla

Continuar de acuerdo con el punto 6 de las instrucciones

**En caso de que las diferencias de altura medidas se diferencien más de 1,0 cm entre cada punto, el terreno se habrá preparado de forma incorrecta.**

Las pequeñas desigualdades puntuales en el terreno se pueden cubrir con una capa fina de arena.

- |         |  |
|---------|--|
| Para la | - Piscina incl. compartimento técnico<br>592.4070 / 594.4070 |
|         | - Piscina incl. compartimento técnico<br>592.4085 / 594.4085 |

se necesitan cimientos para puntales de arriostramiento (ver punto 6 "Instrucciones de montaje"). ¡Su fabricación debe integrarse en el desarrollo arriba mencionado!

Una vez realizada la compensación de altura / nivelación del terreno, deben colocarse a medida los cimientos en cuanto a altura y longitud.

#### **5.4.2. ¡Téngalo en cuenta durante el montaje!**

- **Montaje de la piscina**

**Atención: es imprescindible controlar que la piscina esté absolutamente en la línea horizontal. En caso de que los valores medidos se diferencien más de 1,0 cm entre cada punto, el terreno se habrá preparado de forma incorrecta.**

- **Montaje del forro interior de la piscina**

**Los forros interiores de las piscinas se fabrican con láminas de PVC.**

En general, las dimensiones de las láminas de las piscinas son algo inferiores a las dimensiones de la piscina. Esto es necesario para alcanzar la exactitud en el ajuste exento de pliegues. Si el revestimiento se tensa ligeramente después del montaje, esto no representa ningún perjuicio para la durabilidad. La lámina cederá cuando se llene con agua la piscina, ya que tiene una capacidad de elasticidad del 20% aproximadamente.

El forro interior de PVC de la piscina está fabricado con material termoplástico. Por tanto, se deberá montar la piscina con temperaturas exteriores entre los +15°C y los +25°C.

Tampoco se debe montar el forro interior bajo radiación solar intensa ("cielo azul"); deberá esperar hasta el atardecer.

Nota:

- 1) El montaje del forro interior ha de realizarse con calzado de suela plana o, mejor aún, con calcetines o descalzo. Hay que quitar de la ropa todas las herramientas u otros objetos afilados, para evitar el riesgo de daños. **Tenga en cuenta que la lámina es lisa y que pueden producirse resbalones.**
- 2) Antes de echar en la piscina el forro interior en sacos de polietileno, el suelo debe estar libre de piedras y de desniveles. Estos elementos podrían dañar posteriormente la lámina durante la limpieza y también podrían afectar a la óptica en gran medida. Por tanto, para la protección de la lámina recomendamos el empleo de tela protectora no tejida.
- 3) **Importante:** Para evitar que aparezcan algas rojas o negras procedentes del subsuelo, las cuales se hacen visibles en manchas de gran superficie de color marrón oscuro o negras sobre el suelo, recomendamos como capa de separación un toldo protector de polietileno para el suelo (no incluido en el volumen del suministro). En caso de que el suelo de la piscina sin lámina de PE muestre después de algún tiempo manchas negras o marrones, se pueden eliminar estas manchas de modo duradero y en muy poco tiempo con un chorro de cloro (con 1 kg de granulado de cloro disuelto al 100% o de tabletas de cloro disueltas en la misma cantidad o de lejía de cloro para blanquear) con un nivel de agua de 10 cm como máximo.
- 4) Todos los forros interiores se doblan en fábrica primero según la longitud, a continuación, se pliegan una vez y posteriormente se enrollan partiendo del centro. Es decir, tras desempaquetar el saco de polietileno (en la piscina), éste se coloca en el borde, a continuación, se desenrolla hacia el centro y acto seguido se estira la 2ª mitad desplegada hasta el extremo opuesto. Acto seguido se despliega el forro partiendo del centro hacia los dos lados.
- 5) A continuación, se estira la pared de láminas en vertical hacia arriba, se coloca el extremo superior por encima del borde de la pared de madera y se sujeta por las esquinas con una pinza adhesiva o un tornillo de apriete.
- 6) Las correcciones del suelo y de la pared que se deben realizar en este momento, son muy importantes para el asiento posterior del forro interior exento de pliegues. El suelo se debe estirar en los acanalados de tal modo que el cordón de soldadura exterior, que une el suelo con el perímetro, se estire lo máximo posible hacia el exterior. Acto seguido se debe prestar atención a que la lámina de la pared se deslice verticalmente hacia arriba y que no se forme ningún pliegue transversal ni

oblicuo. Si éste fuese el caso, se deben soltar las pinzas adhesivas o los tornillos de apriete en esta zona y se debe corregir adecuadamente el borde superior.

- 7) Se debe prestar atención a que el suelo esté exento de pliegues antes del llenado. Si éste no fuese el caso, se debe alisar el suelo durante los primeros minutos del llenado. A partir de un nivel de agua de 3 – 5 cm ya no es posible una corrección.

Por tanto, es importante: **Permanecer en la piscina hasta que el suelo esté liso.** En caso de que haya pliegues en la pared, todavía se pueden eliminar enderezándolos. En posteriores llenados de la piscina se debe controlar continuamente el asiento de la lámina exento de pliegues.

- 8) Cuando el nivel de agua asciende aproximadamente a 2/3 y las paredes están exentas de pliegues, se puede fijar la lámina de modo duradero en el borde superior exterior de la pared de madera. A continuación, se montan los perfiles de cubrición como remate superior de la pared. La boquilla de entrada y el absorbedor de aceite se montan cuando el agua está hasta aproximadamente 5 – 6 cm por debajo de su abertura. Sólo entonces se corta la lámina en este lugar conforme a la abertura. Después del montaje de la boquilla de entrada, del absorbedor de aceite y de las mangueras de unión necesarias, se puede continuar llenando la piscina. Para el montaje y puesta en servicio de su instalación de filtrado, tenga en cuenta las Instrucciones de uso suministradas.

• **Cubierta**

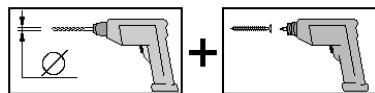
En caso de que se utilice una cubierta (no incluida en el suministro) le recomendamos que la sujete con los ganchos de tornillo previstos a tal efecto, que deben montarse de acuerdo con la última ilustración. La cubierta debe descansar suelta sobre la superficie del agua, sin tensar y sin estirarse sobre las esquinas de la piscina.

Indicación: Las cubiertas no son adecuadas para cubrir la piscina durante el invierno.

**5.6. Herramientas**

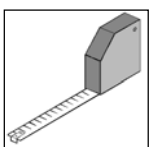
¡Por favor, haga previamente las perforaciones para todas las uniones atornilladas a fin de evitar daños en los elementos de madera!

El siguiente pictograma le recordará esta indicación durante el montaje:

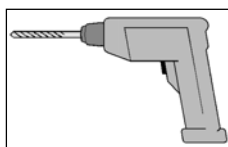


Antes de empezar el montaje deberá tener a mano las siguientes herramientas:

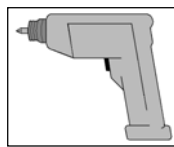
Cinta métrica Enrollable    Taladradora    Destornillador eléctrico    Martillo    Lápiz    Escariador    Martillo de goma



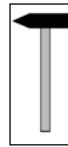
Sierra



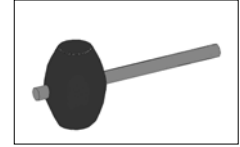
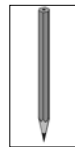
Cortador universal



Cordel



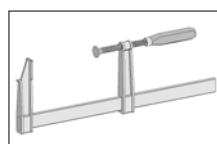
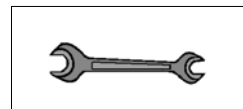
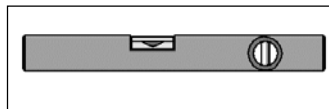
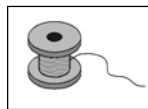
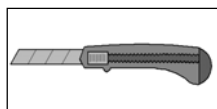
Nivel de burbuja



Llave de tuerca



Tornillo de apriete



**5.7 Abreviaturas**

- RW = Pared posterior
- WS = Espesor de pared



# - P -

## Índice

Capa

1. Índice

2. Prefácio

- 2.1. Generalidades
- 2.2. Termos de garantia
- 2.3. Condições de montagem

3. Identificação

- 3.1. Marca do produto e designação do tipo
- 3.2. Nome e endereço do fabricante
- 3.3. Declaração de conformidade,

4. Descrição do produto

- 4.1. Funções gerais e campo de aplicação
- 4.2. Dimensões e peso
- 4.3. Dados sobre a alimentação eléctrica
- 4.4. Informações de segurança

5. Preparação/indicações de montagem e utilização

- 5.1. Transporte e armazenamento
- 5.2. Embalagem
- 5.3. Protecção da madeira
- 5.4. Indicações de montagem/antes da montagem
- 5.5. Ferramentas
- 5.6. Abreviaturas

6. Montagem

- Lista de peças
- Descrição da montagem

7. Utilização e manutenção

- 7.1. Tratamento da água
- 7.2. Armazenamento e manuseamento dos produtos de conservação
- 7.3. Indicações de segurança
- 7.4. Tratamento da madeira

Anexo:           - "Manual de instalação eléctrica" MA Art.-Nr.: 800.0286.12.24  
                  - Anexo 1 "Manual de instalação hidráulica"

## **2. Prefácio**

### **2.1. Generalidades**

**Caro cliente,  
parabéns por ter escolhido um produto weka.**

Antes de proceder à montagem, leia o presente manual de instruções na íntegra, por forma a evitar erros de montagem ou danos.

#### **IMPORTANTE!**

**Com base na lista da embalagem, verifique de imediato se o produto weka está completo e se não apresenta danos.**

Conserve a lista da embalagem até o período de garantia expirar. Esta lista serve para verificar se as peças individuais se encontram completas e deverá ser guardada juntamente com o talão de compra. Esta lista permite ainda a resolução imediata de eventuais reclamações. Os números de posição da lista da embalagem não coincidem com os do seguinte manual de montagem.

Reservamo-nos o direito a futuros desenvolvimentos no âmbito do progresso tecnológico. Por conseguinte, podem ocorrer desvios menores nas figuras.

Recomendamos que a montagem seja efectuada por duas pessoas. Os trabalhos preparativos, como as fundações e a terraplanagem, têm de estar concluídos.

#### **Generalidades**

As marcas em forma de risco na união angular em metal são resultado do fabrico, não prejudicam a protecção contra a corrosão e não constituem motivo de reclamação.

Ligeiros abaulamentos horizontais visíveis das paredes da piscina são normais numa piscina independente, e não prejudicam a sua capacidade de utilização e operacionalidade, não constituindo motivo de reclamação.

### **2.2. Termos de garantia**

Damos 5 anos de garantia de funcionamento dos nossos produtos exclusivamente de madeira (com a designação **produto weka**), a partir da data de entrega, excluindo, assim, os componentes ou partes integrantes ligados ao **produto weka** cujo material não seja em madeira. Dentro do período da garantia, substituímos gratuitamente as partes da mercadoria com defeito ou em falta ou a própria mercadoria. Isto significa que recebe o material da nossa parte sem custos adicionais. Os custos decorrentes da substituição, especialmente os relacionados com a entrega, a montagem e a conversão, bem como outros custos subsequentes, não são cobertos pela garantia. A garantia poderá **apenas ser concedida** mediante a apresentação da guia de remessa e o talão de compra originais e tem de ser solicitada, dentro do prazo, por escrito, fax ou e-mail. A tramitação rápida pressupõe, no entanto, uma descrição organizada do dano em texto e imagem e uma explicação da responsabilidade da weka Holzbau GmbH relativamente ao defeito causado! **Por norma**, excluem-se da garantia danos causados por

- uma implantação errada do **produto weka** (fundações ou semelhantes), mesmo no caso de pequenos erros,
- não observância do manual de montagem,
- ocorrência de ventos com velocidade superior à força 7, catástrofes naturais ou

- qualquer outro tipo de motivos de força maior.
- ultrapassagem dos limites de carga (p. ex. sobrecargas de neve, etc.),
  - **qualquer** alteração (montagens ou conversões adicionais) no produto em relação ao manual de montagem,
  - falta de cuidados ou cuidados insuficientes (manutenção: protecção da madeira, revestimento protector, etc.) em relação à madeira.

Por norma **não** importa onexo causal com o dano. Estão expressamente excluídas da garantia as alterações de cor típicas da madeira, a formação de fendas, as curvaturas, as contracções, as dilatações ou outras alterações semelhantes consideradas normais da natureza da madeira, bem como as respectivas consequências. Normalmente, os termos de garantia não abrangem quaisquer outras reclamações ou danos subsequentes. Relativamente a componentes **de outro material** que não a madeira, aplicam-se apenas os termos de garantia legais e outra legislação; aqui, **não** se aplica a garantia.

**As peças individuais danificadas ou com defeitos devem ser alvo de reclamação antes da montagem, caso contrário a garantia perde a validade.**

**As diferentes torções, dilatações e contracções das tábuas e cabeças dianteiras são normais na madeira e não afectam a operacionalidade da piscina. Estas situações não são motivo de reclamação.**

### **2.3. Condições de montagem para a equipa de montagem weka**

**Ao recorrer à ajuda para a montagem chamando uma equipa de montagem weka, a weka Holzbau GmbH age da seguinte forma:**

Montagem significa a junção das peças individuais do produto fornecidas, de acordo com o manual, sem pintura, fornecimento e montagem de acessórios e peças acessórias.

As ligações eléctricas não fazem parte das prestações de serviços de montagem

A mercadoria a montar tem de se encontrar no local de montagem/no local de implantação/na superfície de implantação. O transporte do artigo ou das peças individuais por uma distância superior a 5 m ou para outro andar não está incluído no preço de montagem indicado.

A base tem de ser resistente à carga, horizontal e plana. Em caso de dúvida aplica-se à planeza:

a norma DIN 18202 "Tolerâncias de planeza na construção civil", tab. 3, linha 3, com uma diferença máxima de altura dos pontos mais afastados de aprox. 10 a 11 mm.

Todos os trabalhos preparativos têm de ter sido realizados, de acordo com as regras técnicas, antes do início da montagem. As estruturas portantes têm de ser as adequadas à montagem (p. ex. piso, solo reforçado resistente à carga, betão das fundações endurecido).

### **3. Identificação**

#### **3.1. Marca do produto e descrição do tipo**

##### **Piscinas em tábuas de madeira maciça de 45 mm impregnadas**

	Conteúdo [m³]	
Piscina 593.4040	11,4	Corrimão de 70 mm, conjunto de skimmer, película interior de 0,6 mm, Base da película em tecido não tecido
Piscina 593.4050	11,4	Corrimão de 70 mm, conjunto de skimmer, película interior de 0,6 mm, Base da película em tecido não tecido
Piscina 593.5060	18,2	Corrimão de 70 mm, conjunto de skimmer, película interior de 0,6 mm, Base da película em tecido não tecido, incl. sala técnica
Piscina 594.4070	20,49	Corrimão de 70 mm, conjunto de skimmer, película interior de 0,6 mm, Base da película em tecido não tecido, incl. sala técnica
Piscina 594.4085	25,63	Corrimão de 70 mm, conjunto de skimmer, película interior de 0,6 mm, Base da película em tecido não tecido, incl. sala técnica

#### **3.2. Nome e endereço do fabricante**

Fabricante: - weka Holzbau GmbH  
Johannestr. 16  
17034 Neubrandenburg  
tel. : (0049)-395 429080  
fax : (0049)-395 4290883  
mail : info@weka-Holzbau.com

### 3.3. Declaração de conformidade

# w e k a H o l z b a u G m b H

## EG-Konformitätserklärung

Declaration CE de conformité / EC declaration of conformity / Dichiarazione CE di conformità / EG-verklaring van overeenstemming

### im Sinne der EG-Maschinenrichtlinie 89/392/EWG, Anhang II A

conformément à la directive CE relative aux machines 89/392/CEE, Annexe II A / as defined by machinery directive 89/392/EEC Annex II A / ai sensi della direttiva CE 89/392 relativa a macchinari, Appendice II A / inzake richtlijn van de raad betreffende machines 89/392/EEG, bijlage II A

Hiermit erklären wir, dass das

## Swimmingpool

Par la présente, nous déclarons que le groupe swimmingpool / Herewith we declare that the swimming pool / Si dichiara, che la piscina / hiermede verklaren wij, Bat het zwembad :

**Type:** **Massivholz**  
Type / Type / Tipo mit elektrischer Filterpumpe und Elektroverteiler

**Baureihe(n):** ■ 591.xx ; ■ 592.xx ; ■ 593.xx ; ■ 594.xx  
Série / Series / Serie

#### folgenden einschlägigen Bestimmungen entspricht:

correspond aux dispositions pertinentes suivantes: / complies with the following provisions applying to it: / è conforme alle seguenti disposizioni pertinenti: / in de door ons geleverde uitvoering voldoet aan de eisen van de in het vervolg genoemde bepalingen:

#### EG-Maschinenrichtlinie 98/37/EG

CE-Directives européennes 98/37/CE / EC-machinery directive 98/37/EC / CE-Direttiva Macchine 98/37/CE / EG-Machinerichtlijn 98/37/EG

#### EMV-Richtlinie 89/336/EWG, i.d.F. 93/68/EEC

Directives CE sur la compatibilité électromagnétique 89/336/CEE modifiées par 93/68/CEE / EMC-Machinery directive 89/336/EEC, in succession 93/68/EEC / Direttiva di compatibilità elettromagnetica 89/336/CEE mod.93/68/CEE / Richtlijn 89/336/EEG, gewijzigd door 93/68/EEG

#### EG-Niederspannungsrichtlinie 2006/95/EG

CE-Directives basse tension 2006/95/CEE / EC-Low voltage directive 2006/95/EEC / CEE-Direttiva di bassa tensione 2006/95/CEE / EG-laagspanningsrichtlijn 2006/95/EEG

#### EG-Richtlinie 2002/96/EG (WEEE)

Directive 2002/96/CE (DEEE) / Directive 2002/96/EC (WEEE) / Direttiva UE 2002/96/EG (WEEE) / EG-Richtlijn 2002/96/EG (WEEE)

#### EG-Richtlinie 2002/95/EG (ROHS)

Directive 2002/95/CE (RoHS) / Directive 2002/95/EC (RoHS) / Direttiva UE 2002/95/EG (RoHS) / EG-Richtlijn 2002/95/EG (RoHS)

#### Angewendete harmonisierte Normen, insbesondere:

Normes harmonisées utilisées, notamment / Applied harmonized standard in particular / Norme armonizzate applicate in particolare / Gebruikte geharmoniseerde normen, in het bijzonder

**EN 809; EN 50081-1-2; EN 50082-1-2;**

**EN 60335-1; EN 60335-2-41; DIN VDE 0100-702:2003**

**Neubrandenburg,**  
Ort  
Fait à / Place / Cocalila / Plaats

**01.05.2008**  
Datum  
Le / date / data / Datum



  
**Gerhard Wolfram**  
(Geschäftsführer)  
(Gäran) / (Managing Director) /  
(Amministratore) / (Bedrijfsleider)

**Adresse / Adresse / Address / Indirizzo:**  
Johannesstraße 16; D-17034 Neubrandenburg

weka04/2008-EG-Konf

## **4. Descrição do produto**

### **4.1. Funções gerais e campo de aplicação**

A piscina tem de ser montada ao ar livre e destina-se a natação/banho.

### **4.2. Dimensões**

	Dimensões [cm] L/C/A
593.4040	376 x 376 x 116
593.4050	376 x 476 x 116
593.5060	471 x 571 x 116
594.4070	376 x 714 x 116
594.4085	376 x 850 x 116

### **4.3. Dados sobre a alimentação eléctrica**

Identificação da sala técnica: com placa de características (só se houver sala técnica)  
A placa de características tem de ser fixada de acordo com o manual de montagem.

**Tensão nominal:**                    **230V, 50Hz**  
  **Grau de protecção IP X4**

**Consumo de energia: máx. 0,37 KW**

Para dados precisos, cf. manual de instalação eléctrica – Anexo 1!

### **4.4. Informações de segurança**

#### **Perigo de inundação**

Ao escolher o local, certifique-se de que, em caso de fuga, a água pode escoar livremente e sem causar danos.

#### **Instalação da piscina em encostas**

O lado da encosta situado da parte de baixo da piscina terá de ser amparado ou por um talude plano ou então por um muro. **Não** poderá ser a parede da própria piscina a suportar a encosta  
Se optar pela construção de um talude plano, certifique-se de que não existe a possibilidade de as águas pluviais escavarem a piscina por baixo. Se for previsível a acumulação de águas subterrâneas ou gravíticas, é preciso assegurar a sua correcta drenagem. **Antes** de escolher o local, informe-se sobre a base!

#### **Escolha da base**

O solo sob a piscina tem de ser plano, horizontal e adequado. Se a piscina estiver junto a encostas e caves, consulte um construtor. Caso contrário, em determinadas circunstâncias, existe o risco de colapso!

Se o solo resultar de um aterro, é necessário compactá-lo primeiro, por forma a que a piscina não se afunde nele, causando eventuais acidentes graves e danos.

O solo tem de ser limpo de objectos (p. ex. pedras) que possam danificar a membrana interior em PVC (perigo de fugas). Se existir um relvado é necessário também removê-lo.

No caso dos pavimentos de asfalto ou de betão, tem de se proteger a membrana interior em PVC do contacto directo com o fundo para evitar danos (perigo de fugas).

**Tenha presente que a membrana interior em PVC deverá ficar em contacto unicamente com materiais compatíveis com o PVC.**

Utilize sempre como subcapa a manta de tecido não tecido fornecida.

### **Espaço necessário**

O espaço necessário depende do tamanho da piscina. Deverá ser sempre possível circundar, controlar, ventilar e sujeitar à acção climatérica natural a piscina em toda a volta, a partir do lado de fora.

O espaço necessário corresponde ao tamanho da própria piscina acrescido de cerca de 1,0- 1,5 m a partir de todos os lados da piscina.

### **Piscina embutida no solo**

Para embutir a piscina no solo, consulte um construtor para não correr o risco de acidentes graves e danos.

### **Indicações de segurança e de aviso**

Respeite as indicações de segurança e de aviso na piscina, bem como as que constam dos manuais de instalação, utilização e manutenção.

Os trabalhos relacionados com electricidade, ligações e instalação têm de ser efectuados por técnicos de empresas especializadas tendo em conta as respectivas normas em vigor!"

A ligação eléctrica tem de ser feita através de um circuito protegido com disjuntor diferencial residual  $\leq 30\text{mA}$  (cf. manual de instalação eléctrica).

Os documentos com a forma correcta de fazer a instalação (certificado do fabricante, protocolo de recepção, factura) fazem parte da garantia e têm de ser apresentados em caso de reclamação.

Deve manter as crianças afastadas do local durante a montagem a fim de evitar acidentes.

Tem de ser instalado um sistema de filtração da piscina na sala técnica.

A sala técnica tem de estar fechada a cadeado!

Na sala técnica não é permitido usar jactos de água (p. B. aspergir com um jacto de água).

### **Altura de enchimento**

A altura máxima de enchimento de 1,03 m não pode ser ultrapassada.

### **Esvaziamento da piscina**

O esvaziamento da piscina pode ser feito com um kit de limpeza do fundo (acessório) através do sistema de filtração.

Se o nível de água na piscina for elevado (acima do skimmer), deixar escoar a água através da função de retorno do sistema de filtração.

### **Carga na escada da piscina**

A escada da piscina só deve ser usada para entrar e sair da piscina. A carga máxima permitida é de 150 kg.

### **Diversos**

Se comprar uma piscina sem sistema de filtração, este terá de ser montado depois.

O sistema de filtração de areia/a bomba tem um manual de operação e manutenção em separado que é preciso respeitar.

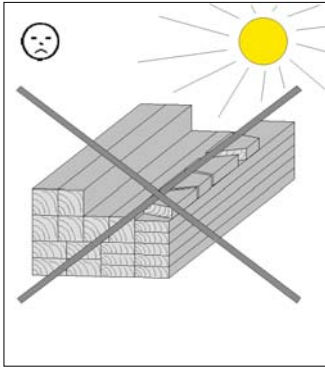
## **5. Preparação/indicações de montagem e utilização**

### **5.1. Transporte e armazenamento**

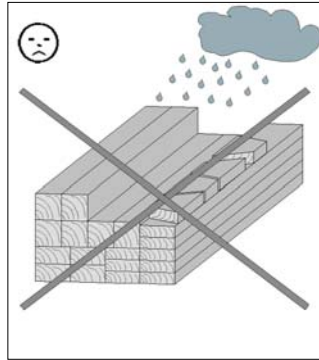
O produto é recebido empilhado em paletes.

Depois de desembalar e verificar o produto, trate as respectivas partes da seguinte forma:

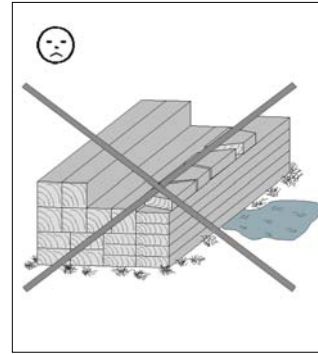
- Proteja a madeira de



exposição prolongada e directa  
ao sol

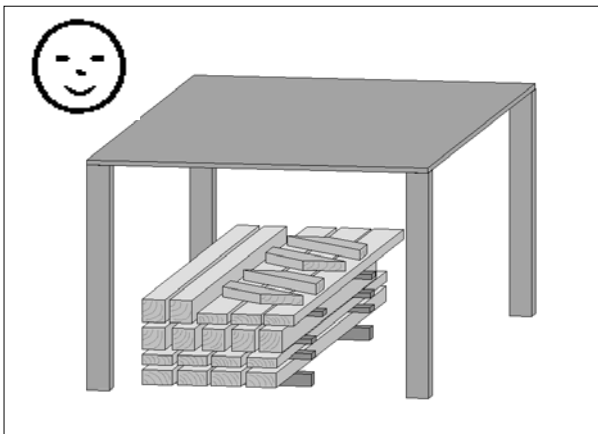


humidade



contacto com o solo

- Um armazenamento incorrecto pode resultar em:
  - fissuras
  - torções e arqueamentos
  - podridão (infestação por parasitas, etc.)



Armazene a madeira protegida das influências climáticas e garanta uma ventilação suficiente!

- A madeira é um produto natural. As diferenças de cor, os ramos e a formação de fendas são normais e não afectam a estática. Sob condições meteorológicas extremas, em especial depois de longos períodos de calor, podem formar-se fendas de secagem. Estas fendas de secagem não significam falta de qualidade, trata-se, antes, de um fenómeno natural. Dependendo das condições meteorológicas, estas fendas podem voltar a ficar reduzidas ao mínimo. Para além disso, estas fendas de secagem, que ocorrem no sentido longitudinal da madeira, não têm qualquer influência sobre a solidez e a resistência do material. As diferentes torções, dilatações e contracções das tábuas e cabeças dianteiras das tábuas são normais na madeira e não afectam a operacionalidade da piscina. Estas situações não são motivo de reclamação.



## **5.2. Embalagem**

Não deite fora o material de embalagem! As embalagens de papel, cartão e cartão canelado, bem como as partes de embalagem em plástico devem ser colocadas nos respectivos contentores de ecoponto.

## **5.3. Protecção da madeira**

Antes e durante a montagem, a madeira não pode ficar exposta a sol escaldante, nem a humidade. Os produtos impregnados estão já protegidos contra a humidade, insectos prejudiciais à madeira e fungos. Não se consegue evitar que a superfície fique cinzenta. Podem aparecer manchas azuis.

A madeira não tratada e a madeira impregnada podem precisar de um tratamento posterior por uma questão estética ou no caso de ocorrerem as naturais fendas de secagem.

A madeira de jardim impregnada que apresenta grandes níveis de humidade depois da produção, conforme o processo, tem tendência, durante o armazenamento, para **manchas de bolor e problemas de bolor superficial**. Contudo, estes não prejudicam a madeira, nem influenciam a sua solidez. Depois de a madeira secar, o bolor pode ser removido p. ex. com uma escova e este defeito óptico é compensado pela acção climatérica natural.

## **5.4. Notas relativas à montagem**

Tenha em conta o ponto **4.4. "Informações de segurança"**!

### **5.4.1. Atenção ao seguinte antes da montagem!**

Ao dispor a piscina, tenha em atenção o local de implantação planeado, em especial, o local das ligações eléctricas e hidráulicas existentes por forma a coincidirem com o local do skimmer ou da sala técnica.

Tenha também isto em conta ao dispor a primeira camada de tábuas. O local para a piscina tem de ser firme e totalmente plano, eventuais inclinações têm de ser eliminadas.

Preparação da base (**ver em cima, 4.4**) :

Recomendamos-lhe os seguintes passos de trabalho.

- Se existir um relvado é necessário removê-lo
  - Terras removidas
  - Nivelar a superfície do solo e consolidar/compactar
  - Colocar uma camada de gravilha de aprox. 5 cm e nivelar
  - Colocar uma fina camada de areia de aprox. 2 cm, nivelar e compactar/consolidar
- Verificar a planeza e corrigir, se necessário.
- Depositar e alinhar a primeira camada de tábuas

Continuar de acordo com o ponto 6 do manual

**Caso as diferenças de altura medida divirjam mais de 1,0 cm entre si, significa que a base foi mal colocada.**

As pequenas irregularidades do local podem ser cobertas com uma fina camada de areia.

Para a

- piscina incl. sala técnica  
592.4070 / 594.4070
- piscina incl. sala técnica  
592.4085 / 594.4085

são necessárias fundações para pilares de reforço (ver ponto 6 "Manual de montagem"). A sua construção tem de estar de acordo com o procedimento acima descrito!

Depois da compensação da altura/nivelamento do terreno, as fundações têm de ser medidas em altura e comprimento.

#### **5.4.2. Atenção ao seguinte durante a montagem!**

- **Montagem da piscina**

**Atenção: Não se esqueça de verificar se a piscina está absolutamente nivelada na horizontal. Caso os valores medidos diverjam mais de 1,0 cm entre si, significa que a base foi mal colocada.**

- **Colocação da membrana interior da piscina**

**As membranas interiores da piscina são fabricadas em PVC.**

Regra geral, o tamanho das membranas é inferior ao das piscinas. A ideia é que a membrana fique assente sem pregas nem dobras. O retesamento da membrana, depois de aplicada, não significa que a sua durabilidade venha a ficar afectada. Assim que se começar a encher a piscina com água, a membrana começará a ceder, podendo expandir-se até cerca de 20 % do seu tamanho original.

A membrana interior em PVC da sua piscina é fabricada a partir de material termoplástico. Por esse motivo, os trabalhos de montagem deverão ser realizados dentro de uma certa faixa de temperaturas, que vai dos +15 °C aos +25 °C.

De igual modo, dever-se-á igualmente evitar fazer a montagem sob um sol escaldante ("céu azul"); é conveniente esperar pelo final da tarde.

Tenha atenção ao seguinte:

- 1) As pessoas que procederem à colocação da membrana interior deverão ter sapatos de sola lisa calçados, ou então, melhor ainda, andar descalças ou só com meias. Todos os objectos pontiagudos ou cortantes que a pessoa traga consigo deverão ser postos de parte para não causarem danos. **Não se esqueça de que a membrana é lisa, e logo, escorregadia.**
- 2) Antes de aplicar na piscina a membrana interior acondicionada dentro do saco polivalente é preciso retirar todas as pedras e alisar as irregularidades no fundo. Se assim não for, estes elementos estranhos acabarão por danificar a membrana aquando da limpeza, além de prejudicarem a estética do conjunto. Recomendamos que a manta de tecido não tecido seja usada para proteger a membrana.
- 3) **Importante:** Para evitar o aparecimento de algas pretas ou vermelhas oriundas do subsolo, que se manifestam através de grandes manchas de cor acastanhada escura ou pretas no fundo, aconselhamos a utilização de um filme protector em polietileno como camada de separação (não incluído no volume de entrega). Se não tiver sido aplicado o filme de polietileno e, ao fim de algum tempo, começarem a aparecer manchas pretas ou castanhas no fundo da piscina, estas poderão ser eliminadas em definitivo, aplicando, o mais rapidamente possível, uma dose de cloro reforçada (com 1 kg de granulado de cloro a 100% dissolvido ou a mesma quantidade de pastilhas de cloro ou hipoclorito de sódio dissolvido), com um nível máx. de água de 10 cm.
- 4) Todas as membranas interiores são dobradas em fábrica primeiro no sentido do comprimento, depois dobradas a meio e enroladas do meio para as pontas. Isso significa que, depois de desembalado do saco polivalente (no interior da piscina), a membrana é colocada na borda e depois desenrolada no sentido do meio da piscina, seguidamente desdobra-se a segunda metade e puxa-se a membrana para o lado oposto. Depois puxa-se a membrana do meio para ambos os lados.
- 5) Seguidamente puxa-se a parede da membrana para cima na vertical, põe-se a extremidade superior sobre a borda da parede de madeira e fixa-se nos cantos com um grampo com capa ou grampo de fixação.
- 6) As rectificações subsequentes no fundo e nas paredes são de extrema importância para que depois a membrana interior fique assente perfeitamente lisa. O fundo terá ser puxado nos entalhes de maneira a que a costura exterior, que une o fundo com as paredes em volta, fique o mais para fora possível. Após isso, certifique-se de que a membrana das paredes segue para cima perfeitamente na vertical e que, portanto, não ficam quaisquer pregas transversais ou enviesadas. Caso se formem pregas, é necessário soltar os grampos com capa ou grampo de fixação nesta zona e corrigir o rebordo em cima até essas pregas desaparecerem.

- 7) O fundo terá de estar perfeitamente liso antes de se começar a encher com água. Se o fundo não estiver liso, logo nos primeiros minutos do enchimento terá de se alisá-lo. A partir de uma altura de água de 3 - 5 cm já não será possível fazer quaisquer acertos.

Por isso é importante que: **permaneça descalço dentro da piscina até o fundo estar liso**. Se as paredes tiverem pregas ainda será possível eliminá-las. Enquanto o processo de enchimento decorre vá controlando se a membrana fica assente sem as indesejáveis pregas.

- 8) Quando a piscina estiver cheia a 2/3 e, desde que a membrana não apresente pregas nas paredes, pode-se então fixar em definitivo a membrana em cima, ao rebordo exterior da parede de madeira. Seguidamente aplique os perfis de cobertura no topo para rematar as paredes. O bocal de admissão e o skimmer deverão ser montados quando o nível de água se encontrar cerca de 5 – 6 cm abaixo da respectiva abertura. Só depois é que se poderá recortar nesse ponto a abertura correspondente na membrana. Depois de o bocal de admissão, o skimmer e as mangueiras de ligação que forem necessárias estarem montados, pode-se continuar a encher a piscina. Leia atentamente as instruções de uso fornecidas para saber como efectuar a montagem e a colocação em funcionamento do seu sistema de filtração.

- **Lona de cobertura**

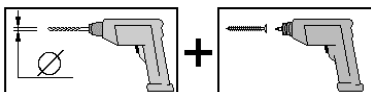
Ao usar uma lona de cobertura (não incluída no volume de entrega), aconselhamos que sejam usados os camarões previstos para o efeito, montando-os de acordo com a última imagem. A lona tem de assentar solta sobre a superfície da água, não esticada, nem puxada sobre os cantos da piscina.

Nota: As lonas não se destinam a cobrir a piscina durante o Inverno.

## **5.6. Ferramentas**

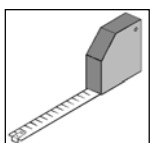
Fure previamente todas as uniões roscadas por forma a evitar danos nas peças de madeira!

Ao longo do presente manual de instruções, o seguinte símbolo chamará a sua atenção para esta necessidade:

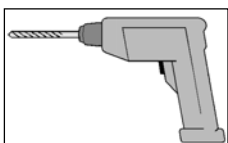


Antes de dar início à montagem, deverá ter à mão as seguintes ferramentas:

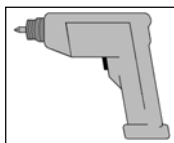
Fita métrica  
com enrolador



Berbequim



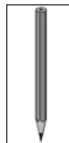
Aparafusadora eléctrica



Martelo



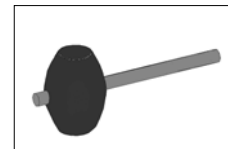
Lápis



Cinzel



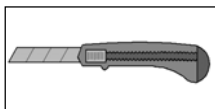
Martelo de borracha



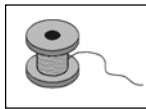
Serra



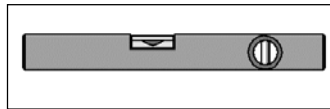
Lâmina universal



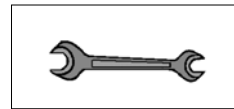
Cordel



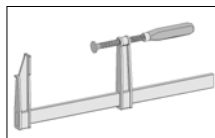
Nível de bolha de ar



Chave de parafusos



Grampo de fixação



## **5.7 Abreviaturas**

- RW = Parede traseira
- WS = Espessura da parede

# - H -

## Tartalomjegyzék

Fedőlap

### 1. Tartalomjegyzék

### 2. Előszó

- 2.1. Általános adatok
- 2.2. Garanciális rendelkezések
- 2.3. Szerelési feltételek

### 3. Azonosítás

- 3.1. Termékmárka és típusmegjelölés
- 3.2. A gyártó neve és címe
- 3.3. Megfelelőségi nyilatkozat

### 4. Termékleírás

- 4.1. Általános funkciók és alkalmazási terület
- 4.2. Méretek és súly
- 4.3. Áramellátási adatok
- 4.4. Biztonsági tudnivalók

### 5. Előkészítés / Szerelési és használati tudnivalók

- 5.1. Szállítás és tárolás
- 5.2. Csomagolás
- 5.3. Favédelem
- 5.4. Szerelés előtti teendők
- 5.5. Szerszám
- 5.6. Rövidítések

### 6. Szerelés

- Darabjegyzék
- Szerelési leírás

### 7. Használat és karbantartás

- 7.1. Vízkézelés
- 7.2. Az ápolási termékek raktározása, kezelése
- 7.3. Biztonsági tudnivalók
- 7.4. Fakezelés

Melléklet: - „Villanszerelési útmutató” MA Art.-Nr.: 800.0286.12.24  
- 1. melléklet: „Vízszelzési útmutató”

## **2. Előszó**

### **2.1. Általános adatok**

**Tisztelt Vásárló!**

**Köszönjük, hogy weka termék mellett döntött.**

A szerelési hibák, illetve károsodások elkerülése érdekében a felépítés előtt olvassa el figyelmesen ezt az útmutatót.

#### **FONTOS!**

**A csomagjegyzék alapján azonnal ellenőrizze, hogy a weka termék hiánytalanul és sérülésmentesen megérkezett-e.**

A csomagjegyzéket a garanciaidő leteltéig őrizze meg. Ez a jegyzék az egyes elemek teljességének ellenőrzésére szolgál, és a vásárlási számlával együtt meg kell őrizni. Az esetleges reklamációk ennek a jegyzéknek a segítségével problémamentesen elintézhetőek. A csomagjegyzék egyes tételszámai nem egyeznek meg az alábbi szerelési útmutató tételszámaival.

A műszaki haladás érdekében végzett továbbfejlesztések jogát fenntartjuk. Ezért az ábrákon kisebb eltérések mutatkozhatnak.

Javasoljuk, hogy ketten végezzék a szerelést. Az előkészítő munkákat, pl. az alapozást és a tereprendezeit, előzőleg be kell fejezni.

### **Általános adatok**

A fém-sarokkötéseken mutatózó csíkalakú lenyomatok az elkészítés során jönnek létre – a korrózióvédelemre nincsenek hatással és nem minősülnek reklamációs oknak.

A medencefalak csekély mértékű, szabad szemmel észlelhető meghajlása tipikus velejárója a megtámasztás nélkül álló medencének – a használhatóságot és a működőképességet nem befolyásolja és nem minősül reklamációs oknak.

A sarokkötések tűzi horganyzott acéllemezből vannak, ezáltal hatékonyan védve vannak a korrózióval szemben. A sarokkötéseket ne csiszolja és ne karcolja meg. A csekély mértékű felületi rozsdakezdemények, valamint karcolások / csekély mértékű horpadások a gyártás velejárói – a használhatóságot és a működőképességet nem korlátozzák és nem minősülnek reklamációs oknak.

A Weka Holzbau GmbH cég fenntartja magának a jogot a kijavításra cseretermék-szállítás előtt, amennyiben ezzel a működőképesség és a használhatóság teljes mértékben helyreállítható.

Amennyiben Ön a sarokkötések színkezelésére tart igényt, kérjük vegye fel a kapcsolatot egy szakvállalattal.

### **2.2. Garanciális rendelkezések**

Az alábbi feltételekkel – csak a fatermékeinkre (továbbiakban: **weka termék**), a **weka termék** nem fából lévő egyéb alkatrészeire vagy összetevőire nem – a szállítás dátumától számított 5 évre működési garanciát biztosítunk Önnek. A garanciaidőn belül az áru hibás vagy hiányzó részeit vagy saját belátásunk szerint az egész árut térítésmentesen kicseréljük. Ez azt jelenti, hogy a szükséges kellekeket többletköltségek nélkül kapja meg tőlünk. A csere révén keletkező költségeket azonban, különösen a szállítási, a fel- és átépítési költségeket és egyéb származékos költségeket a garanciaigény nem tartalmazza. Garancia **csak** az eredeti csomagjegyzékkel és eredeti vásárlási bizonylattal **vehető igénybe**, és azt felénk határidőn belül levélben, faxon vagy e-mailen kell érvényesíteni. A gördülékeny ügyintézés előfeltétele azonban a kár pontos leírása képen és szövegben, és a weka Holzbau GmbH termékével kapcsolatos hiányosság megindoklása! A garancia **alapvetően** nem érvényesíthető akkor, ha

- a **weka termék** alapozása nem megfelelő, akár csekély hibák esetén is,
- az összeszerelés nem a szerelési útmutató szerint történt,
- 7-esnél nagyobb erősségű szél, természeti katasztrófa vagy egyéb nagy erejű behatás következett be,
- a mindenkor megadott terhelési határértéket (pl. hőterhelés, stb) meghaladó hatás esetén,
- **bármilyen** átalakítást (átépítések, hozzáépítések stb.) végeztek a terméken a szerelési útmutatóban foglaltakhoz képest,
- a fa ápolását (karbantartás: favédelem, fa lakkozása, stb.) elmulasztották vagy nem kielégítő mértékben végezték el.

A kárral kapcsolatosan fennálló okozati összefüggés vonatkozásában garanciaigény általában **nem** támasztható. A fára jellemző színváltozásokra, repedésekre, vetemedésekre, zsugorodásokra, dagadásokra vagy hasonló normális, a fa mint építőanyag természetéből adódó változásokra és azok következményeire a garancia kifejezetten nem vonatkozik. Az ennél bővebb igények és következménykárok nem tartoznak a garanciális rendelkezések hatálya alá. A fától eltérő egyéb anyagokból álló alkatrészekre csak a törvényes garanciális előírások és egyéb jogszabályok vonatkoznak – ezekre a garancia **nem** vonatkozik.

**A sérült vagy meghibásodott alkatrészeket a beépítés előtt kell megkifogásolni, mivel ellenkező esetben megszűnik a garanciaigény.**

**A pallók és a pallóvégek eltérő mértékű elcsavarodása, megduzzadása és összezsugorodása a fa természetéből adódik, és nem csökkenti a medence használhatóságát. Ezek nem minősülnek reklamációs oknak.**

### **2.3. Szerelési körülmények a weka-szerelőcsapattal kapcsolatban**

**Amennyiben szerelési segítséget vesz igénybe és weka-szerelőcsapathoz fordul, a weka Holzbau GmbH a következő szolgáltatásokat végzi el az Ön számára:**

Az összeszerelés, az áru leszállított alkatrészeinek az útmutató szerinti összeállítását (felépítését) jelenti, festés, szállítás és a tartozékok összeszerelése nélkül.

A villanszerelési munkák nem tartoznak a szerelési szolgáltatások közé.

A felépítendő árunak a felépítés helyén / a helyszínen / a felállítási területen kell lennie. Az árucikknek vagy az egyes alkatrészeknek 5 m-nél nagyobb távolságra vagy egy másik emeletre való szállítását az ajánlatban szereplő szerelési ár nem tartalmazza.

A talajnak teherbírónak, vízszintesnek és egyenletesnek kell lennie. Kétség esetén az egyenletességre az „Az egyenletességre vonatkozó megengedett eltérések a magasépítésben” című DIN 18202 szabvány 3. táblázata 3. sora vonatkozik, amely szerint az egymástól legtávolabban fekvő pontok legnagyobb magasságkülönbsége kb. 10-11 mm lehet.

Valamennyi előkészületi munkát a szerelés megkezdése előtt kell a műszaki szabályok szerint elvégezni. A teherhordó szerkezeteknek alkalmasnak kell lenniük a szerelésre (pl. talapzat, megfelelően hordképes, tömörített talaj, megkötött alapozó beton).

### **3. Azonosítás**

#### **3.1. Termékmárka és típusmegjelölés**

##### **Úszómedencék nyomás alatt impregnált, 45 mm-es tömörfa-gerendákból**

	Térfogat [m <sup>3</sup> ]	
úszómedence 593.4040	11,4	70 mm-es fogódzkodó, szkimmer-készlet, 0,6 mm-es medencefólia, Geotextília fóliaalátétként
úszómedence 593.4050	11,4	70 mm-es fogódzkodó, szkimmer-készlet, 0,6 mm-es medencefólia, Geotextília fóliaalátétként
úszómedence 593.5060	18,2	70 mm-es fogódzkodó, szkimmer-készlet, 0,6 mm-es medencefólia, Geotextília fóliaalátétként, plusz Műszaki helyiség
úszómedence 594.4070	20,49	70 mm-es fogódzkodó, szkimmer-készlet, 0,6 mm-es medencefólia, Geotextília fóliaalátétként, plusz Műszaki helyiség
úszómedence 594.4085	25,63	70 mm-es fogódzkodó, szkimmer-készlet, 0,6 mm-es medencefólia, Geotextília fóliaalátétként, plusz Műszaki helyiség

#### **3.2. A gyártó neve és címe**

Gyártó: - weka Holzbau GmbH  
Johannestr. 16  
17034 Neubrandenburg  
tel : (0049)-395 429080  
fax : (0049)-395 4290883  
e-mail :info@weka-Holzbau.com

### 3.3. Megfelelőségi nyilatkozat

# w e k a H o l z b a u G m b H

## EG-Konformitätserklärung

Declaration CE de conformité / EC declaration of conformity / Dichiarazione CE di conformità / EG-verklaring van overeenstemming

### im Sinne der EG-Maschinenrichtlinie 89/392/EWG, Anhang II A

conformément à la directive CE relative aux machines 89/392/CEE, Annexe II A / as defined by machinery directive 89/392/EEC  
Annexe II A / ai sensi della direttiva CE 89/392 relativa a macchinari, Appendice II A / inzake richtlijn van de raad betreffende  
machines 89/392/EEG, bijlage II A

Hiermit erklären wir, dass das

## Swimmingpool

Par la présente, nous déclarons que le groupe swimmingpool / Herewith we declare that the swimming pool / Si dichiara, che la  
piscina / hiermede verklaren wij, Bat het zwembad :

**Type:** **Massivholz**  
Type / Type / Tipo mit elektrischer Filterpumpe und Elektroverteiler

**Baureihe(n):** ■ 591.xx ; ■ 592.xx ; ■ 593.xx ; ■ 594.xx  
Série / Series / Serie

#### folgenden einschlägigen Bestimmungen entspricht:

correspond aux dispositions pertinentes suivantes: / complies with the following provisions applying to it: / è conforme alle sequenti  
disposizioni pertinenti: / in de door ons geleverde uitvoering voldoet aan de eisen van de in het vervolg genoemde bepalingen:

#### EG-Maschinenrichtlinie 98/37/EG

CE-Directives européennes 98/37/CE / EC-machinery directive 98/37/EC / CE-Direttiva Macchine 98/37/CE / EG-Machinerichtlijn  
98/37/EG

#### EMV-Richtlinie 89/336/EWG, i.d.F. 93/68/EEC

Directives CE sur la compatibilité électromagnétique 89/336/CEE modifiées par 93/68/CEE / EMC-Machinery directive 89/336/EEC,  
in succession 93/68/EEC / Direttiva di compatibilità elettromagnetica 89/336/CEE mod.93/68/CEE / Richtlijn 89/336/EEG, gewijzigd  
door 93/68/EEG

#### EG-Niederspannungsrichtlinie 2006/95/EG

CE-Directives basse tension 2006/95/CEE / EC-Low voltage directive 2006/95/EEC / CEE-Direttiva di bassa tensione 2006/95/CEE  
/ EG-laagspanningsrichtlijn 2006/95/EEG

#### EG-Richtlinie 2002/96/EG (WEEE)

Directive 2002/96/CE (DEEE) / Directive 2002/96/EC (WEEE) / Direttiva UE 2002/96/EG (WEEE) / EG-Richtlijn 2002/96/EG  
(WEEE)

#### EG-Richtlinie 2002/95/EG (ROHS)

Directive 2002/95/CE (RoHS) / Directive 2002/95/EC (RoHS) / Direttiva UE 2002/95/EG (RoHS) / EG-Richtlijn 2002/95/EG (RoHS)

#### Angewendete harmonisierte Normen, insbesondere:

Normes harmonisées utilisées, notamment / Applied harmonized standard in particular / Norme armonizzate applicate in particolare  
/ Gebruikte geharmoniseerde normen, in het bijzonder

**EN 809; EN 50081-1-2; EN 50082-1-2;**

**EN 60335-1; EN 60335-2-41; DIN VDE 0100-702:2003**

**Neubrandenburg,**  
Ort  
Fait à / Place / Cocalila / Plaats

**01.05.2008**  
Datum  
Le / date / data / Datum



  
**Gerhard Wolfram**  
(Geschäftsführer)  
(Gäran) / (Managing Director) /  
(Amministratore) / (Bedrijfsleider)

**Adresse / Adresse / Address / Indirizzo:**  
Johannesstraße 16; D-17034 Neubrandenburg

weka04/2008-EG-Konf



## **4. Termékleírás**

### **4.1. Általános funkciók és alkalmazási terület**

A medence szabadterén történő felállításra, illetve úszásra / fürdésre van tervezve.

### **4.2. Méretek**

	Méretek [cm] SZ/H/M
593.4040	376 x 376 x 116
593.4050	376 x 476 x 116
593.5060	471 x 571 x 116
594.4070	376 x 714 x 116
594.4085	376 x 850 x 116

### **4.3. Áramellátási adatok**

Műszaki helyiség jelölése: típustáblával (csak, ha van műszaki helyiség)

A típustáblát a szerelési útmutatóban foglaltak szerint kell elhelyezni.

**Névleges feszültség:**           **230 V, 50 Hz**  
**Védelmi fokozat IP X4**

**Energiafogyasztás:**           **max. 0,37 KW**

Pontos adatokért és a villanszerelési útmutatóért lásd: MA Art.-Nr.: 800.0286.12.24!

### **4.4. Biztonsági tudnivalók**

#### **Áradásveszély**

A helyszín kiválasztásakor kérjük ügyeljen arra, hogy szivárgás esetén a víz akadálytalanul és károkozás nélkül el tudjon folyni.

#### **A medence felállítása domboldalon**

A medence felé néző lejtő oldalát vagy lapos feltöltéssel vagy támfallal kell megtámasztani. Az úszómedence **semmi esetre** sem támaszkodhat a falával a lejtőhöz.

Kérjük, ügyeljen arra, hogy lapos feltöltés kialakítása esetén az esővíz ne mossa alá a medencét. A felgyülemelő talaj- vagy rétegvíz ellen vízelvezetőt kell használni. A helyszín kiválasztása **előtt** tájékozódjon az altalajról!

#### **A talaj kiválasztása**

Az úszómedence alatti talajnak egyenletesnek, vízszintesnek és termettnak kell lennie. Amennyiben a medence lejtő vagy alapincézés közelében található, kérje helyi építési szakember tanácsát. Bizonyos körülmények között fennáll a beomlás veszélye!

A feltöltött talajt tömöríteni **kell** annak érdekében, hogy az úszómedence ne süllyedjen meg, különben súlyos balesetek és károk keletkezhetnek.

A talajt meg kell tisztítani az olyan tárgyaktól (pl. kövek), amelyek a belső PVC burkolatot megsérthetik (szivárgásveszély). A gyepvel átszótt földréteget is el kell távolítani.

Aszfalt- vagy betonlap esetén a belső PVC burkolatot óvni kell az alappal való közvetlen érintkezéstől, különben az megsérülhet (szivárgásveszély).

**Kérjük, feltétlenül vegye figyelembe, hogy a belső PVC burkolat csak PVC-vel kompatibilis anyaggal érintkezhet.**

Alátétként mindig használja a berendezéssel együtt szállított védő geotextíliát.

### **Helyigény**

A helyigény a medence méretétől függ. Biztosítani kell, hogy a medence állandó jelleggel, körben, mindenütt megközelíthető, ellenőrizhető, szellőztethető és ápolható legyen.

A szükséges helyigényt úgy kell megválasztani, hogy minden oldalon kb. 1,0-1,5 m-rel nagyobb legyen a medencénél.

### **A medence besüllyesztése a talajba**

Amennyiben be kívánja süllyeszteni a medencét a talajba, kérje ki egy helyi építési szakember tanácsát, különben súlyos balesetek és károk veszélye áll fenn.

### **Biztonsági tudnivalók, figyelmeztetések**

Tartsa be a medencén lévő biztonsági utasításokat és figyelmeztetéseket, valamint a telepítési, használati és karbantartási útmutatókban foglaltakat.

A villanszerelési, csatlakoztatási és telepítési munkákat csak szakvállalat végezheti, a mindenkor hatályos előírások betartásával.

Az elektromos bekötést legfeljebb 30 mA-es hibaáram-védőkapcsolóval biztosított áramkörön keresztül kell végezni (lásd még: villanszerelési útmutató).

A szabályszerű telepítésre vonatkozó igazolások (gyártói igazolás, átvételi jegyzőkönyv, számla) az Ön garanciális dokumentumainak az integráns részét képezik, és reklamáció esetén azokat be kell nyújtani.

A balesetek megelőzése érdekében gyermekek ne tartózkodjanak a szerelés közvetlen közelében.

A medencéhez tartozó szűrőberendezést a műszaki helyiségben kell elhelyezni.

A műszaki helyiség bejáratát zárral kell felszerelni!

A műszaki helyiségben vízszugár használata (pl. vízzel való locsolás) nem megengedett.

### **Feltöltési magasság**

Az 1,10 m-es maximális feltöltési magasságot nem szabad túllépni.

### **A medence leürítése**

A medence a padlótisztító készlet (tartozék) segítségével, a szűrőberendezésen át üríthető le.

A medence magas (szkimmer feletti) vízállása esetén a vizet a szűrőberendezés visszaöblítő funkciója segítségével kell leengedni.

### **Medencelétra-terhelés**

A medencelétrát csak a medencébe való beszállásra, illetve kiszállásra szabad használni. A megengedett maximális terhelés 150 kg.

### **Egyéb**

Amennyiben a medencét szűrőberendezés nélkül vásárolta meg, ez utóbbit utólag kell felszerelnie.

A homokszűrő berendezésre / szivattyúra külön üzemeltetési útmutató és szerelési útmutató vonatkozik, amelyeket be kell tartani.

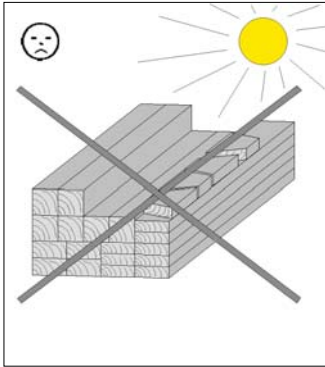
## **5. Előkészítés / Szerelési és használati tudnivalók**

### **5.1. Szállítás és tárolás**

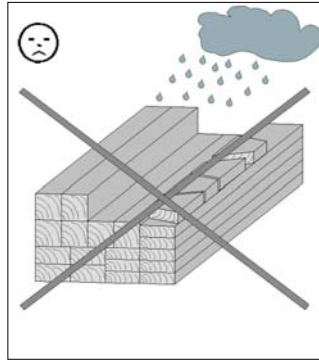
Ön a terméket raklapokon elhelyezve kapja.

A kicsomagolás és az ellenőrzés után az alkatrészeket az alábbiak szerint kezelje:

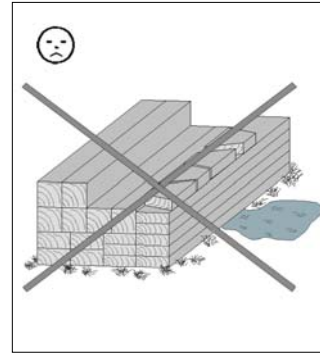
- Védje a fát a következőktől:



Órákon át tartó, közvetlen napfény

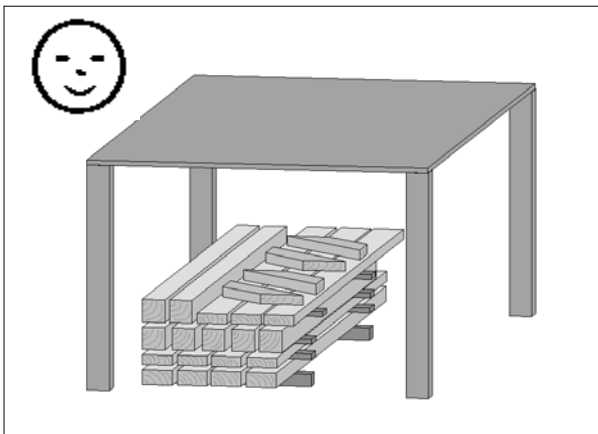


Nedvesség



Talajjal való érintkezés

- A helytelen tárolás következményei:
  - Repedések
  - Elcsavarodások és boltozódások
  - Korhadás (kártevők révén, stb.)



Tárolja a fát az időjárási hatásoktól védett helyen és gondoskodjon a megfelelő szellőzésről!

- A fa természetes anyag. A különböző elszíneződések, ágcsomók és repedések normálisnak tekintendők, és semmilyen hatásuk nincs a statikára. Szélsőséges időjárási viszonyok hatására, különösen hosszan tartó meleg idő után száradási repedések keletkezhetnek. Ezek a száradási repedések semmiképp nem minőségi hiányosságok, hanem természetes jelenségnek számítanak, és az időjárástól függően ezek a repedések egy minimális értéket kivéve ismét összezáródhatnak. Ezen túlmenően ezeknek a fa hosszirányában fellépő száradási repedéseknek semmilyen hatásuk nincs az anyag szilárdságára és terhelhetőségére. A pallók és a pallóvégek eltérő mértékű elcsavarodása, megduzzadása és összezsugorodása a fa természetéből adódik, és nem csökkenti a medence használhatóságát. Ezek nem minősülnek reklamációs oknak.

## **5.2. Csomagolás**

Ne dobja el egyszerűen a csomagolóanyagot! A papírt, kartonpapírt, hullámpapírt, valamint a csomagolás műanyag elemeit a megfelelő hulladékgyűjtő-tartályba kell rakni.

## **5.3. Favédelem**

A fát a szerelés előtt és közben nem szabad kitenni intenzív napfénynek vagy nedvességnek. A nyomás alatt impregnált termékek már védve vannak a nedvességgel, valamint a fát károsító rovarokkal és gombákkal szemben. A felület elszürkülése nem elkerülhető. Képpenész elleni védelem nincs.

A kezeletlen, valamint a nyomás alatt impregnált fa adott esetben utánkezelést igényel, ami esztétikai szempontból fontos, különösen a fa természetéből adódó száradási repedések ellensúlyozása érdekében.

A nyomás alatt impregnált (kdi) kerti fán, amely a gyártás után az eljárásból adódóan magas nedvességtartalommal rendelkezik, a tárolás során **nedvesség- és felületi penészfoltok** jelenhetnek meg. Ezek azonban nem rontják a fa minőségét vagy szilárdságát. A fa kiszáritása után a penész kefével vagy hasonló eszközzel eltávolítható, az időjárási viszonyok hatására ez az esztétikai hiba kiküszöbölődik.

## **5.4. Szerelési tudnivalók**

Kérjük, tartsa be a 4.4. pontban foglaltakat (**Biztonsági tudnivalók**)!

### **5.4.1. Az alábbiakat a felépítés előtt kell betartania!**

A medence tervezett helyszínét gondosan válassza meg - különösen az ott található villany- és vízvezetékekre, illetve csatlakozásokra ügyeljen, és ezek figyelembevételével helyezze el a szkimert és a műszaki helyiséget.

Ugyanígy járjon el az első gerendák lefektetése során is. Az úszómedence felállítási helyének szilárdnak és teljesen sík felületűnek kell lennie, ezért az esetleges rézsútós részeket le kell hordani.

Az altalaj előkészítése (lásd fent: 4.4):

Javasoljuk, hogy kövesse az alábbi lépéseket a munka során.

- A fűcsomókat, ha vannak ilyenek, távolítsa el.
- Emelje ki a talajt.
- Egyengesse simára a talajfelületet és szilárdítsa meg / tömörítse.
- Terítsen le murvát kb. 5 cm rétegben és egyengesse simára.
- Terítsen le finom homokot kb. 2 cm-es rétegben, egyengesse simára és szilárdítsa meg / tömörítse.
- Ellenőrizze az egyenletességet, és adott esetben végezze el a szükséges javításokat.
- Fektesse le az első gerendákat és igazítsa ki azokat.

A további lépések a 6. pontban vannak leírva.

**Amennyiben a mért magasságkülönbségek egymástól több mint 1,0 cm-rel eltérnek, az altalaj nincs megfelelően előkészítve.**

A kisebb helyi egyenetlenségek finom homokréteggel feltölthetők.

- |   |  |
|---|--|
| A | - úszómedence, plusz műszaki helyiség<br>592.4070 / 594.4070 |
|   | - úszómedence, plusz műszaki helyiség<br>592.4085 / 594.4085 |

alapozásra van szükség a merevítő dúcokhoz (lásd: 6. pont „Szerelési útmutató”). Azok előállítását a fenti folyamatba kell integrálni!

A terep magasságkiegyenlítése / simára egyengetése után az alapozásokat be kell mérni magasság és fekvés szempontjából.

#### **5.4.2. Az alábbiakat a felépítés során kell betartania!**

- **Úszómedence felépítése**

**Figyelem: Feltétlenül ellenőrizze, hogy a medence teljesen vízszintben van-e.**

**Amennyiben a mért értékek egymástól több mint 1,0 cm-rel eltérnek, az általaj nincs megfelelően előkészítve.**

- **A belső uszoda-burkolat beszerelése**

**A belső uszoda-burkolatok PVC fóliából készülnek.**

Az uszodafóliák általában valamivel kisebbek, mint a medence mérete. Erre azért van szükség, hogy biztosítani lehessen a ráncmentes illesztési pontosságot. Lehet, hogy a burkolat a beépítés után kissé feszül, de ez nem befolyásolja hátrányosan a tartósságot. A fólia a 20%-os tágulási képességének köszönhetően a vízzel való feltöltéskor kitágul.

Az úszómedence belső PVC burkolata termoplasztikus anyagból készül. Ezért ügyelnie kell arra, hogy az úszómedencét +15 °C és +25 °C közötti külső hőmérsékleten építse fel.

A belső PVC burkolatot tűző napon („kék ég alatt”) sem szabad elhelyezni – ilyenkor várjon estig a munka elvégzésével.

Kérjük, tartsa be az alábbiakat:

- 1) A belső burkolat elhelyezését minden esetben sima talpú cipőben, de inkább zokniban vagy mezítláb kell végezni. A ruha zsebeiből el kell távolítani minden szerszámot és egyéb hegyes tárgyat, mert azok felsérthetik a terméket. **Vegye figyelembe, hogy a fólia sima, és ezért fennáll a csúszásveszély.**
- 2) Mielőtt a műanyag zsákban lévő belső burkolatot beteszi a medencébe, a medence aljáról távolítsa el a köveket és szüntesse meg az egyenetlenségeket. Ezek később tisztítás közben sérüléseket okozhatnak a fólián, és annak kinézetét is hátrányosan befolyásolhatják. A burkolat védelmére védő geotextília használatát javasoljuk.
- 3) **Fontos:** Az általajból eredő, vörös- és feketemoszatok okozta fertőzés elkerülésére, amelyek jelenlétét a talajon nagy felületen látható sötétbarna vagy fekete foltok jelzik, elválasztó réteggént polietilén talajvédő ponyva használatát javasoljuk (nincs a szállítási terjedelemben). Ha a PE-fólia nélküli medence fenekén egy idő múlva fekete vagy barna foltok jelennének meg, akkor ezeket egy lökészerű klóraddal (1 kg 100%-ban feloldott klórgranulátummal vagy ugyanilyen mennyiségben feloldott klórtablettákkal vagy klóros fehérítő lúggal) max. 10 cm-es vízmagasságnál a legrövidebb idő alatt tartósan el lehet távolítani.
- 4) A belső burkolatokat a gyárban először hosszában összehajtjuk, ezután egyszer behajtjuk és utána középről összegöngyöljük. Ez azt jelenti, hogy a csomagot a műanyag zsákból (a medencében) való kivétel után a peremhez kell fektetni, majd közép felé ki kell görgetni, és a 2. felét felszedve az ellenkező oldalra kell húzni. A burkolatot ezután középről mind a két oldal felé szét kell húzni.
- 5) Ezt követően a fóliát függőlegesen felfelé kell húzni, a felső végét pedig a fal szélén át kell elhelyezni, és rögzíteni kell a sarkokban egy enyvezőszorítóval vagy csavarszorítóval.
- 6) A most következő, a fenéken és a falon elvégzendő kiigazítások a későbbi, ráncmentes felfekvés szempontjából különösen fontosak. A fenékrészt úgy kell a hajlatokba behúzni, hogy a külső hegesztési varratot, ami a fenékrészt és a kerületet összeköti, lehetőleg messze ki lehessen húzni. Eközben ügyelni kell arra, hogy a falfólia függőlegesen felfelé menjen, és ne keletkezzenek rajta keresztirányú vagy ferde gyűrődések. Ha ez mégis előfordulna, akkor az enyvezőszorítókat vagy a csavarszorítókat ezen a helyen meg kell lazítani és a felső peremet megfelelően ki kell igazítani.

- 7) Ügyelni kell arra, hogy a medencefenék a feltöltés előtt gyűrődésmentes legyen. Ha ez mégis előfordulna, a fenékrészt a feltöltés első perceiben simára ki kell húzni. 3 - 5 cm-es vízszint felett már nincs lehetőség a korrekcióra.

Ezért fontos: **Mindaddig maradjon a medencében, amíg a fenék nem sima.** Ha a falon lennének gyűrődések, azokat most még kiigazítással meg lehet szüntetni. A medence további feltöltése közben folyamatosan ellenőrizni kell a fólia gyűrődésmentes felfekvését.

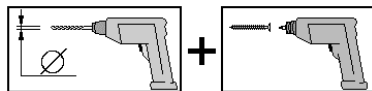
- 8) Ha a vízszint eléri a medence kétharmad részét, és a falak gyűrődésmentesek, a fóliát tartósan rögzíteni lehet a fal felső, külső peremére. Végül a fal felső lezárásaként a takaróprofilokat kell felszerelni. A beömlő fűvókát és a szkimmert (vízfelszín tisztító) akkor kell beszerezni, amikor a víz 5-6 cm-re áll a nyílás alatt. A fóliát ezen a helyen csak ezután szabad bevágni a nyílásnak megfelelően. A beömlő fűvóka, a szkimmer és a szükséges összekötő tömlők felszerelése után folytathatja a medence feltöltését. Kérjük, hogy a szűrőberendezés szerelésénél és üzembe helyezésénél vegye figyelembe a berendezéssel együtt szállított kezelési utasítást.

#### • Fedőponyva

Fedőponyva használata esetén (nem képezi a szállítási terjedelem részét) azt javasoljuk, hogy annak rögzítésére használjon csavarhorgokat, amelyeket az utolsó ábra szerint kell felszerelni. A ponyvának lazán, feszülésmentesen kell felfeküdnie a vízfelszínre, és nem szabad azt ráhúzni a medence sarkaira. Fontos tudnivaló: A fedőponyvák nem alkalmasak téliesítéshez.

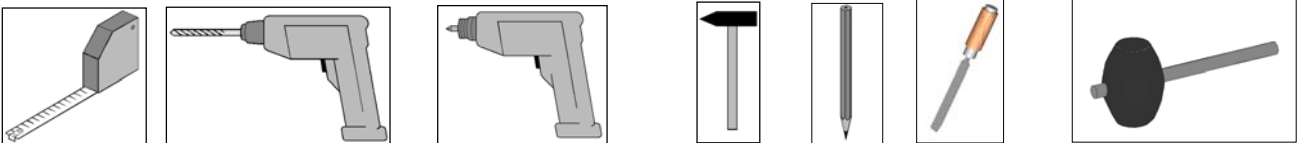
### 5.6. Szerszámok

A faelemek sérülésének elkerülése érdekében fúrjon elő minden csavaros kötést!  
Az útmutatóban a következő jel még egyszer figyelmezteti Önt erre.

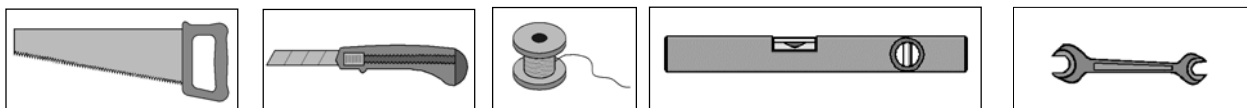


A következő szerszámokat készítse elő a szerelés megkezdése előtt:

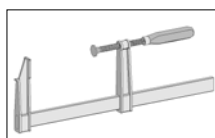
mérőszalag    fűrógép    elektromos csavarozó    kalapács    ceruza    véső    gumikalapács



fűrés    univerzális kés    zsinór    vízmérték    csavarkulcsok



csavarszorító



### 5.7. Rövidítések

- RW = hátfal
- WS = falvastagság

**- NL -**

## **Inhoudsopgave**

Titelblad

1. Inhoudsopgave

2. Voorwoord

- 2.1. Algemeen
- 2.2. Garantiebepalingen
- 2.3. Voorwaarden voor montage

3. Identificatie

- 3.1. Product en typeaanduiding
- 3.2. Naam en adres fabrikant
- 3.3. Verklaring van overeenstemming

4. Productbeschrijving

- 4.1. Algemene functies en toepassingsgebied
- 4.2. Afmetingen en gewicht
- 4.3. Gegevens over stroomvoorzorging
- 4.4. Veiligheidsinformatie

5. Voorbereiding/aanwijzingen voor montage en gebruik

- 5.1. Transport en opslag
- 5.2. Verpakking
- 5.3. Houtbescherming
- 5.4. Montage-instructies/vóór de montage
- 5.5. Gereedschap
- 5.6. Afkortingen

6. Montage

- Onderdelenlijst
- Montagebeschrijving

7. Gebruik en onderhoud

- 7.1. Waterbehandeling
- 7.2. Bewaren/gebruik van onderhoudsproducten
- 7.3. Veiligheidstips
- 7.4. Houtbehandeling

Bijlagen:       - 'Installatiehandleiding elektrische systeem' MA Art.-Nr.: 800.0286.12.24  
                  - Bijlage 1 'Installatiehandleiding water'

## **2. Voorwoord**

### **2.1. Algemeen**

**Geachte klant,**

**Wij zijn u erkentelijk dat u voor een product van weka hebt gekozen.**

Lees deze handleiding vóór de montage helemaal om montagefouten of beschadigingen te vermijden.

#### **BELANGRIJK!**

**Controleer direct aan de hand van de paklijst of het product van weka volledig en onbeschadigd bij u is aangekomen.**

Vernietig de paklijst pas na afloop van de garantieperiode. Deze lijst is voor de controle op volledigheid van alle onderdelen en moet met de kassabon worden bewaard. Eventuele reclames kunnen met behulp van deze lijst probleemloos worden opgelost. De pos.-nummers van de paklijst komen niet overeen met de pos.-nummers van de volgende montagehandleiding.

Ontwikkelingen ten behoeve van technische vooruitgang behouden wij ons voor. Op deze wijze kunnen kleine afwijkingen in de afbeeldingen ontstaan.

Wij adviseren de montage met 2 personen uit te voeren. Voorbereidende werkzaamheden, zoals het aanleggen van een fundering en het vlak maken van de ondergrond, moeten klaar zijn.

#### **Algemeen**

De streepvormige afdrukken bij de metaal-hoekverbindingen hangen samen met de productietechniek, hebben geen nadelige invloed op de corrosiebescherming en zijn geen reden voor reclames.

Geringe zichtbare horizontale doorbuigingen van de zwembadwanden zijn kenmerkend voor een vrijstaand zwembad, hebben geen nadelige invloed op gebruik en functioneren van het zwembad en zijn geen reden voor reclames.

**De hoekverbindingen bestaan uit thermisch verzinkt plaatstaal en zijn zo effectief beschermd tegen corrosie. Niet schuren of krassen.** Oppervlakkige, geringe roestvorming en krassen/indrucksels hangen samen met de productie, hebben geen nadelige invloed op gebruik en functioneren van het zwembad en zijn geen reden voor reclames.

De firma Weka Holzbau GmbH heeft het recht om het zwembad eerst te repareren voordat een vervangend zwembad wordt geleverd, indien het zwembad volledig geschikt is voor gebruik en goed functioneert.

Wilt u de hoekverbindingen een kleurbehandeling geven, neem dan contact op met een vakbedrijf.

### **2.2. Garantiebepalingen**

Wij geven u vanaf leverdatum vijf jaar garantie op de werking van onze houtproducten (**weka-producten** genaamd) voor zover zij uit hout bestaan. Wij verlenen geen garantie op niet-houten componenten of onderdelen van het **weka-product**. Garantie wordt op de onderstaande voorwaarden verleend. Binnen de garantieperiode zorgen wij naar onze keuze voor gratis vervanging of aanvulling van foutieve of ontbrekende onderdelen van het product of van het product zelf. Met andere woorden, u krijgt van ons het materiaal zonder extra kosten. De kosten van vervanging, met name leveringskosten en op- of ombouwkosten en andere gevolgkosten, behoren niet tot de garantie. Garantieclaims kunnen **alleen in behandeling** worden genomen samen met de originele pakbon en het originele aankoopbewijs en moeten binnen de gestelde termijn schriftelijk, per fax of e-mail bij ons zijn ingediend. Voor een snelle afhandeling dient weka Holzbau GmbH te beschikken over een duidelijke beschrijving en foto van de schade alsmede een reden voor de oorzaak van de schade! **Principieel** uitgesloten van garantie is schade in de volgende gevallen:



- Het **weka-product** is verkeerd gefundeerd. Dit geldt ook bij kleine fouten.
- Er is van de bijbehorende montagehandleiding afgeweken.
- De windkracht was boven 7, er waren natuurrampen of andere vormen van geweld.
- De vermelde belastingsgrenzen (bijv. sneeuwbelasting etc.) zijn overschreden.
- Bij elke **willekeurige** verandering (extra aan- of verbouwing) aan het product die afwijkt van de montagehandleiding.
- Het hout is niet of onvoldoende onderhouden (houtbescherming, verf/lak etc.).

Het speelt **geen** rol of de schade verband houdt met de bovenstaande factoren. Kenmerkend voor hout zijn kleurveranderingen, scheurvorming en kromtrekking. Ook kan hout krimpen, uitzetten of andere veranderingen ondergaan die natuurlijk zijn voor dit materiaal. Al deze veranderingen en de gevolgen ervan zijn nadrukkelijk uitgesloten van garantie. Andere aanspraken en gevolgschade vallen niet onder de garantie. Voor onderdelen die uit **ander materiaal** dan hout bestaan, gelden alleen de wettelijke garantiebepalingen en overige wetgeving. Onze garantie geldt hiervoor **niet**.

**Evt. reclames over beschadigde of defecte onderdelen dient u voor het monteren te melden, omdat u anders geen recht hebt op garantie.**

**Planken en hun uitstekende koppen kunnen uitzetten, krimpen en verschillende torsies hebben. Dit is normaal bij hout en heeft geen nadelige invloed op het zwembad. Dit is dan ook geen reden voor reclames.**

### **2.3. Voorwaarden voor montage voor weka-montageteam**

**Wilt u hulp bij het monteren en hebt u hiervoor een montageteam van weka besteld, dan gaat weka Holzbau GmbH als volgt voor u te werk:**

Monteren betekent het volgens de handleiding samenbouwen (opbouwen) van de geleverde productonderdelen zonder lakwerk, levering en montage van accessoires en onderdelen van accessoires.

Elektrische aansluitingen vallen niet onder onze montagediensten.

Het op te bouwen product moet zich op de plaats van opstelling bevinden. Vervoer van het product of zijn onderdelen over een afstand van meer dan 5 m of naar een andere verdieping is niet inbegrepen in de montageprijs.

De ondergrond moet belastbaar, waterpas en vlak zijn. Voor de vlakheid geldt bij twijfel:

DIN 18202 'Ebenheitstoleranzen im Hochbau' (vlakheidtoleranties in de hoogbouw), tab. 3, regel 3, met een maximaal hoogteverschil van ca. 10 tot 11 mm tussen de punten die het verst van elkaar af liggen.

Alle voorbereidende werkzaamheden moeten conform de technische voorschriften voor aanvang van de montage zijn uitgevoerd. De draagconstructies moeten geschikt zijn voor de montage (bijv. vloer, aangestampte vloer met genoeg draagvermogen, verhard funderingsbeton).

### **3. Identificatie**

#### **3.1. Product en typeaanduiding**

##### **Zwembaden van onder druk geïmpregneerde massief houten planken van 45 mm**

	Inhoud [m <sup>3</sup> ]	
Zwembad 593.4040	11,4	70 mm leuning, skimmerset, 0,6 mm zwembadfolie, vlies om onder folie te leggen
Zwembad 593.4050	11,4	70 mm leuning, skimmerset, 0,6 mm zwembadfolie, vlies om onder folie te leggen
Zwembad 593.5060	18,2	70 mm leuning, skimmerset, 0,6 mm zwembadfolie, vlies om onder folie te leggen, incl. technische ruimte
Zwembad 594.4070	20,49	70 mm leuning, skimmerset, 0,6 mm zwembadfolie, vlies om onder folie te leggen, incl. technische ruimte
Zwembad 594.4085	25,63	70 mm leuning, skimmerset, 0,6 mm zwembadfolie, vlies om onder folie te leggen, incl. technische ruimte

#### **3.2. Naam en adres fabrikant**

Fabrikant: - weka Holzbau GmbH  
Johannestr. 16  
D-17034 Neubrandenburg  
tel : (0049)-395 429080  
fax : (0049)-395 4290883  
mail : info@weka-Holzbau.com

### 3.3. Verklaring van overeenstemming

# w e k a H o l z b a u G m b H

## EG-Konformitätserklärung

Declaration CE de conformité / EC declaration of conformity / Dichiarazione CE di conformità / EG-verklaring van overeenstemming

### im Sinne der EG-Maschinenrichtlinie 89/392/EWG, Anhang II A

conformément à la directive CE relative aux machines 89/392/CEE, Annex II A / as defined by machinery directive 89/392/EEC  
Annexe II A / ai sensi della direttiva CE 89/392 relativa a macchinari, Appendice II A / inzake richtlijn van de raad betreffende  
machines 89/392/EEG, bijlage II A

Hiermit erklären wir, dass das

## Swimmingpool

Par la présente, nous déclarons que le groupe swimmingpool / Herewith we declare that the swimming pool / Si dichiara, che la  
piscina / hiermede verklaren wij, Bat het zwembad :

**Type:** **Massivholz**  
Type / Type / Tipo mit elektrischer Filterpumpe und Elektroverteiler

**Baureihe(n):** ■ 591.xx ; ■ 592.xx ; ■ 593.xx ; ■ 594.xx  
Série / Series / Serie

#### folgenden einschlägigen Bestimmungen entspricht:

correspond aux dispositions pertinentes suivantes: / complies with the following provisions applying to it: / é conforme alle sequenti  
disposizioni pertinenti: / in de door ons geleverde uitvoering voldoet aan de eisen van de in het vervolg genoemde bepalingen:

**EG-Maschinenrichtlinie 98/37/EG**

CE-Directives européennes 98/37/CE / EC-machinery directive 98/37/EC / CE-Direttiva Macchine 98/37/CE / EG-Machinerichtlijn  
98/37/EG

**EMV-Richtlinie 89/336/EWG, i.d.F. 93/68/EEC**

Directives CE sur la compatibilité électromagnétique 89/336/CEE modifiées par 93/68/CEE / EMC-Machinery directive 89/336/EEC,  
in succession 93/68/EEC / Direttiva di compatibilità elettromagnetica 89/336/CEE mod.93/68/CEE / Richtlijn 89/336/EEG, gewijzigd  
door 93/68/EEG

**EG-Niederspannungsrichtlinie 2006/95/EG**

CE-Directives basse tension 2006/95/CEE / EC-Low voltage directive 2006/95/EEC / CEE-Direttiva di bassa tensione 2006/95/CEE  
/ EG-laagspanningsrichtlijn 2006/95/EEG

**EG-Richtlinie 2002/96/EG (WEEE)**

Directive 2002/96/CE (DEEE) / Directive 2002/96/EC (WEEE) / Direttiva UE 2002/96/EG (WEEE) / EG-Richtlijn 2002/96/EG  
(WEEE)

**EG-Richtlinie 2002/95/EG (ROHS)**

Directive 2002/95/CE (RoHS) / Directive 2002/95/EC (RoHS) / Direttiva UE 2002/95/EG (RoHS) / EG-Richtlijn 2002/95/EG (RoHS)

#### Angewendete harmonisierte Normen, insbesondere:

Normes harmonisées utilisées, notamment / Applied harmonized standard in particular / Norme armonizzate applicate in particolare  
/ Gebuikte geharmoniseerde normen, in het bijzondere

**EN 809; EN 50081-1-2; EN 50082-1-2;**

**EN 60335-1; EN 60335-2-41; DIN VDE 0100-702:2003**

**Neubrandenburg,**  
Ort  
Fait à / Place / Cocalila / Plaats

**01.05.2008**  
Datum  
Le / date / data / Datum



  
**Gerhard Wolfram**  
(Geschäftsführer)  
(Gäran) / (Managing Director) /  
(Amministratore) / (Bedrijfsleider)

**Adresse / Adresse / Address / Indirizzo:**  
Johannesstraße 16; D-17034 Neubrandenburg

weka04/2008-EG-Konf

## **4. Productbeschrijving**

### **4.1. Algemene functies en toepassingsgebied**

Het zwembad is bedoeld voor zwemmen/baden in de buitenlucht.

### **4.2. Afmetingen**

	Afmetingen [cm] B/L/H
593.4040	376 x 376 x 116
593.4050	376 x 476 x 116
593.5060	471 x 571 x 116
594.4070	376 x 714 x 116
594.4085	376 x 850 x 116

### **4.3. Gegevens over stroomvoorzorging**

Markering technische ruimte: met typeplaat (alleen bij aanwezigheid van technische ruimte)  
De typeplaat moet worden bevestigd volgens de aanwijzingen in de montagehandleiding.

**Nominale spanning:**                   **230V, 50Hz**  
  **Beschermingsklasse IP X4**

**Energieverbruik:**                   **max. 0,37KW**

Voor exacte gegevens zie installatiehandleiding elektrische systeem – MA Art.-Nr.: 800.0286.12.24!

### **4.4. Veiligheidsinformatie**

#### **Overstromingsgevaar**

Let er bij het uitkiezen van de locatie op dat het water bij lekkage ongehinderd en zonder schade aan te richten kan wegstromen.

#### **Bad op een helling plaatsen**

De hellingzijde aan de kant van het bad moet worden gestut met een vlak talud of een muur. In **geen geval** mag het zwembad de helling ondersteunen met zijn wand.

Zorg er bij een vlakke glooiing voor dat het bad niet ondergespoeld kan worden met regenwater. Ontstaat er grond- of zakwater, dan dient u hiervoor een afvoer aan te leggen. Bekijk de ondergrond goed **voordat** u een locatie kiest!

#### **Keuze van de ondergrond**

De grond onder het zwembad moet vlak, waterpas en gestabiliseerd zijn. Ligt uw zwembad bij een helling of kelder, raadpleeg dan een plaatselijke aannemer. Er is misschien gevaar voor instorting!

Een ondergrond van los zand **moet** worden aangestampt zodat het zwembad niet wegzakt, anders kunnen er ernstige ongevallen en schaden ontstaan.

De ondergrond moet vrij zijn van materiaal (bijv. stenen) dat het binnenzeil van pvc kan beschadigen (gevaar voor lekkages). Ook een grasnerf moet worden verwijderd.

Bij een ondergrond van asfalt of beton mag het binnenzeil van pvc geen direct contact maken met de ondergrond, anders kunnen beschadigingen (gevaar voor lekkages) het gevolg zijn.

**Zorg ervoor dat het binnenzeil alleen in contact komt met materiaal dat onschadelijk is voor pvc.**

Gebruik als onderlaag altijd het meegeleverde beschermvlies.

### **Benodigde ruimte**

De benodigde ruimte is afhankelijk van de grootte van uw zwembad. Het zwembad moet altijd langs de hele buitenkant toegankelijk zijn en rondom gecontroleerd, geventileerd en aan weer en wind blootgesteld kunnen worden.

Houd daarom een marge aan van ca. 1,0 - 1,5 m langs alle kanten van het zwembad.

### **Zwembad ingraven**

Neem voor het ingraven van het zwembad contact op met een plaatselijke aannemer om gevaar voor ernstige ongevallen en schade te voorkomen.

### **Veiligheidstips en aandachtspunten**

Neem de veiligheidstips en aandachtspunten voor het zwembad in acht, evenals de aanwijzingen in de installatie-, gebruiks- en onderhoudshandleidingen.

Elektro-, aansluit- en installatiewerkzaamheden moeten door een vakbedrijf worden uitgevoerd, met inachtneming van de vigerende voorschriften!

De elektrische aansluiting loopt via een stroomcircuit met aardlekschakelaar  $\leq 30\text{mA}$  (zie installatiehandleiding elektrische systeem).

Documentatie over de juiste installatie (schriftelijke verklaring van het uitvoeringsbedrijf, keuringsrapport, factuur) maken deel uit van uw garantiedocumenten en moeten bij evt. reclamatie worden overhandigd.

Om ongevallen te voorkomen, moet worden vermeden dat kinderen zich tijdens de montage in de directe nabijheid bevinden.

Een bij het zwembad behorend filtersysteem moet in de technische ruimte worden geplaatst.

De technische ruimte moet met een slot zijn afgesloten!

In de technische ruimte is het gebruik van waterstralen (bijv. schoonspoelen met een waterstraal) niet toegestaan.

### **Vulhoogte**

Het zwembad mag niet hoger dan 1,03 m met water worden gevuld.

### **Zwembad leegmaken**

Het zwembad kan met behulp van de vloerreinigingsset (accessoires) via het filtersysteem worden geleegd. Is het waterpeil in het zwembad te hoog (boven de skimmer), dan dient u het overtollige water via de terugspoelfunctie van het filtersysteem te laten wegstromen.

### **Belasting zwemtrap**

De zwemtrap mag alleen worden gebruikt om in en uit het zwembad te gaan. De toegestane belasting is max. 150 kg.

### **Overige informatie**

Koopt u een zwembad zonder filtersysteem, dan dient u dit later in te bouwen.

De zandfilterinstallatie/pomp heeft een eigen gebruiks- en montagehandleiding die u ook moet doorlezen.

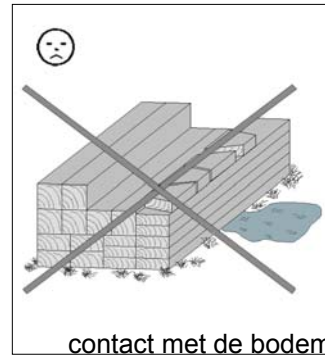
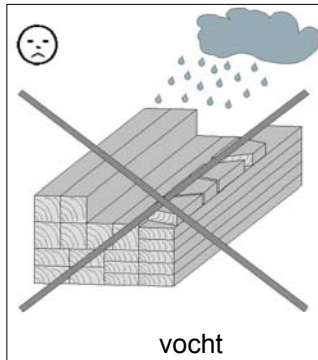
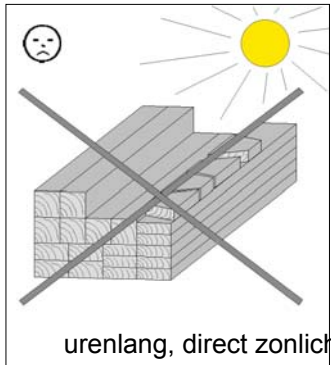
## **5. Voorbereiding/aanwijzingen voor montage en gebruik**

### **5.1. Transport en opslag**

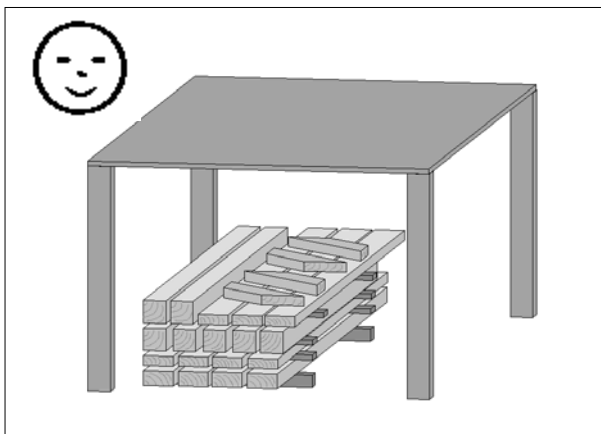
Het product wordt aan u geleverd op pallets.

Na het uitpakken en controleren behandelt u de onderdelen als volgt:

- Bescherm het hout tegen



- De gevolgen van een verkeerde opslag zijn:
  - scheurvorming
  - torsies en krommingen
  - rotting (aantasting door ongedierte etc.)



Bescherm het hout tegen weersinvloeden en zorg voor voldoende ventilatie!

- Hout is een natuurproduct. Verschillende kleurschakeringen, knoesten en scheurvorming zijn normaal en hebben geen invloed op de stevigheid. Door extreme weersomstandigheden kunnen, met name na lange warmteperioden, droogtescheuren ontstaan. Deze scheuren vormen in geen geval een kwaliteitsvermindering, maar zijn een natuurlijk verschijnsel. Afhankelijk van de weersituatie kunnen deze scheuren zich weer grotendeels sluiten. Daarnaast hebben deze droogtescheuren, die in de lengterichting van het hout optreden, geen invloed op de sterkte en belastbaarheid van het materiaal. Planken en hun uitstekende koppen kunnen uitzetten, krimpen en verschillende torsies hebben. Dit is normaal bij hout en heeft geen nadelige invloed op het zwembad. Dit is dan ook geen reden voor reclames.

## **5.2. Verpakking**

Verpakkingsmateriaal niet zomaar weggooien! Verpakking van papier, karton, golfkarton en kunststof moet in de betreffende verzamelcontainer worden gedeponeerd.

## **5.3. Houtbescherming**

Het hout mag voor en tijdens de montage niet worden blootgesteld aan fel zonlicht of vocht. Onder druk geïmpregneerd producten zijn al beschermd tegen vochtigheid, houtetende insecten en schimmels. Deze behandelwijze voorkomt niet dat het oppervlak vergrijsd. Het hout is niet beschermd tegen blauwheid.

Hout, onbehandeld of onder druk geïmpregneerd, heeft eventueel een nabehandeling nodig om het optisch te verfriaaien of bij het optreden van geheel natuurlijke droogtescheuren.

Hout dat onder druk is geïmpregneerd, heeft altijd een zeer hoge vochtigheid waardoor tijdens de opslag vochtvlekken en oppervlakkige schimmels ontstaan. Deze vernietigen het hout echter niet en ook de sterkte van het hout blijft behouden. Als het hout droog is, kunt u de schimmel met bijv. een borstel verwijderen en door weersinvloeden valt dit optische defect later niet meer op.

## **5.4. Montage-instructies**

Zie punt 4.4. 'Veiligheidsinformatie'!

### **5.4.1. Let hierop voordat u het product in elkaar zet!**

Let bij het plaatsen van uw zwembad op de geplande locatie met name op de ligging van aanwezige elektro- en wateraansluitingen en stem hierop de plek van de skimmer of de technische ruimte af.

Houd hier ook rekening mee bij het plaatsen van de eerste rij planken. De plaats waar u het zwembad neerzet, moet vast zijn en helemaal vlak. Eventuele schuine vlakken moeten worden geëgaliseerd.

Vorbereitung van de ondergrond (**zie hierboven, 4.4**):

Wij adviseren de volgende werkwijze.

- Grasnerf verwijderen, indien aanwezig
- Bodem uitgraven
- Ondergrond egaliseren en aanstampen/samendrukken
- ca. 5 cm grindlaag aanbrengen en egaliseren
- ca. 2 cm zandlaag aanbrengen, egaliseren en samendrukken/aanstampen
- Vlakheid controleren en zo nodig corrigeren.
- Eerste rij planken leggen en uitlijnen

Overige stappen zie punt 6 van deze handleiding

**Bedragen de gemeten hoogteverschillen meer dan 1,0 cm, dan is de ondergrond verkeerd voorbereid.**

Kleine, plaatselijke oneffenheden kunnen met een dunne laag zand worden weggewerkt.

- |      |  |
|------|--|
| Voor | - zwembad incl. technische ruimte<br>592.4070 / 594.4070 |
|      | - zwembad incl. technische ruimte<br>592.4085 / 594.4085 |

zijn funderingen voor schoorsteunen nodig (zie punt 6 'Montagehandleiding'). Voer deze stap uit in de bovenstaande werkwijze!

Na het vlakken/egaliseren van het terrein moeten de hoogte en positie van de fundering worden bepaald.

#### **5.4.2. Let hierop *terwijl* u het product in elkaar zet!**

- **Zwembad in elkaar zetten**

**Opgelet: controleer altijd of het bad helemaal waterpas staat.**

**Wijken de gemeten waarden meer dan 1,0 cm van elkaar af, dan is de ondergrond verkeerd voorbereid.**

- **Binnenzeil monteren**

**Het binnenzeil van de zwembaden is gemaakt van pvc-folie.**

Zwembadfolie is doorgaans iets kleiner dan het bad zelf. Dit is nodig om het zeil zonder vouwen in het bad te kunnen leggen. Het zeil mag na het inbouwen een beetje strak staan, dit benadeelt de houdbaarheid ervan niet. De folie zal bij het vullen met water meegeven, omdat het een rekvermogen van ongeveer 20 procent heeft.

Het binnenzeil van uw zwembad is gemaakt van thermoplastisch materiaal. Zorg ervoor dat u het zwembad opbouwt bij een buitentemperatuur van +15°C tot +25°C.

Monteer het binnenzeil niet bij fel zonlicht ('strakblauwe lucht'). Wacht tot het avond is.

Let op het volgende:

- 1) Monteer het binnenzeil terwijl u op schoenen met een gladde zool loopt, maar beter nog op sokken of blootvoets. Verwijder alle gereedschappen of andere scherpe voorwerpen uit uw kleding, anders is er gevaar voor beschadiging. **Let erop dat de folie glad is en u kunt uitglijden.**
- 2) Voordat u de zak met het binnenzeil in het bad legt, moet de bodem vrij zijn van stenen en oneffenheden. De folie zou hierdoor later bij het reinigen kunnen worden beschadigd. Ook kan dit ervoor zorgen dat het bad er minder fraai uitziet. Wij adviseren dan ook het gebruik van een beschermvlies om de folie te beschermen.
- 3) **Belangrijk:** Om rode of zwarte algengroei uit de ondergrond te voorkomen (herkenbaar aan grote donkerbruine of zwarte vlekken op de bodem) adviseren wij een bodemzeil van polyethyleen (niet inbegrepen bij de levering) als scheidingslaag aan te brengen. Als de bodem van het zwembad zonder polyethyleenfolie na verloop van tijd zwarte of bruine vlekken krijgt, kunt u deze snel verwijderen met een 'chloorstoot' (met 1 kg 100 procent opgelost chloorgranulaat of dezelfde hoeveelheid opgeloste chloortabletten of bleekchloormiddel) bij een waterpeil van max. 10 cm.
- 4) Alle binnenzeilen worden in de fabriek eerst in de lengte ingeklapt, een keer gevouwen en dan vanuit het midden opgerold. Dit betekent dat u het pakket (in het bad) uit de zak haalt, bij de rand legt en naar het midden uitrolt. Vervolgens klapt u de tweede helft uit en trekt u hem naar het andere einde. Op deze manier wordt het zeil vanuit het midden naar beide zijden uit elkaar getrokken.
- 5) Vervolgens wordt de foliewand verticaal omhooggetrokken, het bovenste uiteinde over de rand van de houten wand gelegd en in de hoeken bevestigd met een lijmkleem.
- 6) De volgende correcties van de bodem en de wand zijn heel belangrijk om ervoor te zorgen dat het binnenzeil later zonder vouwen kan worden aangebracht. De bodem moet zo in de groeven worden getrokken dat de buitenste lasnaad (die de bodem met de romp verbindt) zo ver mogelijk naar buiten wordt getrokken. Zorg er dan voor dat de wandfolie verticaal omhooggaat en er geen dwarse of schuine vouwen ontstaan. Is dit wel het geval, dan moet u de lijmklemmen hier losmaken en de bovenste rand corrigeren.
- 7) Zorg ervoor dat er geen vouwen zitten in de bodem voor het vullen. Is dit niet het geval, dan moet de bodem in de eerste minuten van het vullen worden glad getrokken. Vanaf een waterpeil van 3 - 5 cm is er geen correctie meer mogelijk.



Belangrijk: **Blijf zo lang in het bad tot de bodem glad is.** Zitten er vouwen in de wand, dan kunt u deze nu nog wegwerken door de folie opnieuw te richten. Controleer bij het verder vullen van het bad voortdurend of de folie nog steeds geen vouwen bevat.

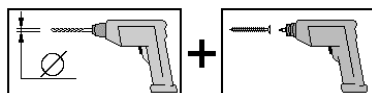
- 8) Is het bad ongeveer voor 2/3 gevuld en zitten er geen vouwen in de wanden, dan kan de folie aan de bovenste, buitenste rand van de houten wand permanent worden bevestigd. Daarna monteert u de afdekprofielen als bovenste wandafsluiting. Het inlaatmondstuk en de skimmer worden ingebouwd als het water ongeveer 5 – 6 cm onder de opening staat. Daarna pas wordt de folie rond de opening op maat gesneden. Na het monteren van het inlaatmondstuk, de skimmer en de benodigde aansluitslangen kan het bad verder worden gevuld. Lees voor het monteren en in gebruik nemen van uw filtersysteem de meegeleverde bedieningshandleiding.

- **Afdekhoes**

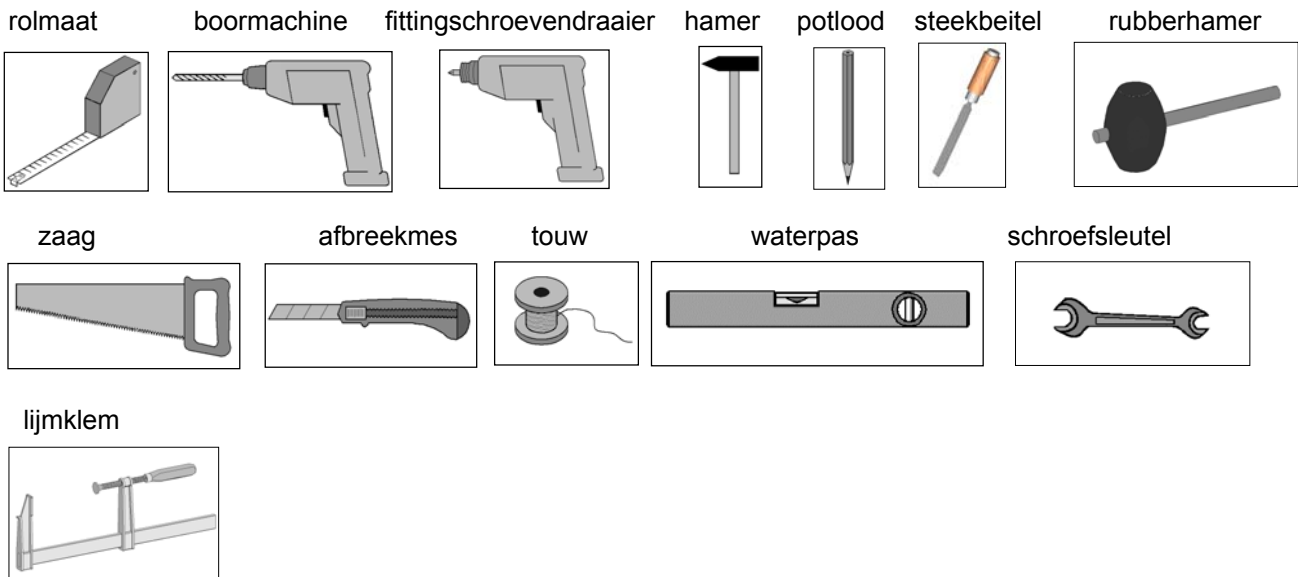
Bij gebruik van een afdekhoes (niet inbegrepen bij de levering) adviseren wij om de hoes te bevestigen met de hiervoor bestemde schroefhaken die u monteert zoals in de laatste afbeelding. De hoes moet los op het wateroppervlak liggen, niet gespannen zijn en niet over de hoeken van het bad worden getrokken. Belangrijk: De hoes is niet geschikt om het zwembad in de winter af te dekken.

## 5.6. Gereedschap

Boor alle schroefverbindingen voor om beschadiging van de houten delen te voorkomen. Het volgende symbool maakt u in de handleiding nogmaals hierop opmerkzaam:



Het volgende gereedschap moet u vóór het begin van de montage gereed hebben liggen:



## 5.7. Afkortingen

- RW = achterwand
- WS = wanddikte

# - HR -

## Sadržaj

Naslovna strana

1. Sadržaj

2. Predgovor

- 2.1. Općenito
- 2.2. Jamstvene odredbe
- 2.3. Uvjeti za montiranje

3. Identifikacija

- 3.1. Marka proizvoda i oznaka tipa
- 3.2. Naziv i adresa proizvođača
- 3.3. Izjava o suglasnosti

4. Opis proizvoda

- 4.1. 4.1. Opće funkcije i područje primjene
- 4.2. Mjere i težina
- 4.3. Podaci o napajanju strujom
- 4.4. Sigurnosne informacije

5. Priprema/napomene o montaži i korištenju

- 5.1. Transport i skladištenje
- 5.2. Ambalaža
- 5.3. Zaštita drva
- 5.4. Upute za montažu / Prije montaže
- 5.5. Alat
- 5.6. Kratice:

6. Montaža

- Sastavnica
- Opis montaže

7. Upotreba i održavanje

- 7.1. Rad s vodom
- 7.2. Skladištenje, rukovanje i održavanje proizvoda
- 7.3. Upute o sigurnosti
- 7.4. Rad s drvetom

Prilog: „Upute za elektroinstalaciju“ MA Art.-Nr.: 800.0286.12.24  
Prilog 1 „Upute za instalaciju vode“

## **2. Predgovor**

### **2.1. Općenito**

**Poštovani kupci,  
zahvaljujemo što ste se odlučili za weka proizvod.**

Prije postavljanja pažljivo pročitajte ove upute kako biste prilikom montaže izbjegli pogreške ili oštećenja.

#### **VAŽNO!**

**Odmah provjerite prema popisu pakiranja je li weka proizvod stigao do Vas kompletan i neoštećen.**

Uništite popis pakiranja tek nakon isteka jamstvenog roka. Taj popis služi kao kontrola potpunosti pojedinih dijelova i potrebno ga je sačuvati zajedno s računom o kupnji. Eventualne reklamacije se pomoću tog popisa mogu riješiti bez problema. Brojevi pozicija (stavki) popisa pakiranja ne odgovaraju brojevima pozicija u sljedećoj uputi za montažu.

Zadržavamo pravo na daljnji razvoj tj. izmjene u smislu tehničkih poboljšanja. Stoga može doći do malih odstupanja u prikazima.

Preporučujemo da montažu izvedu 2 osobe. Pripremni radovi, kao što su temelji i priprema terena, moraju već biti završeni.

#### **Općenito**

Tragovi koji su vidljivi na metalnim kutnim vezama ovise o proizvodnji i ne utječu na zaštitu od korozije te stoga nisu razlog za reklamaciju.

Neznatna vodoravna iskrivljenja zidova bazena tipična su za otvoreni samostojeći bazen te ne utječu na mogućnost korištenja i funkcioniranja i nisu nikakav razlog za reklamaciju.

Kutne veze napravljene su od vruće pocinčanog čeličnog lima i na taj način učinkovito su zaštićene od korozije. Molimo vas da ih ne polirate i ne stružete. Površinski početci hrđanja kao i neka ogrebana mjesta ovise o proizvodnji i ne ograničavaju mogućnost korištenja i funkcioniranja te stoga nisu razlog za reklamaciju.

Firma Weka Holzbau GmbH zadržava pravo popravka prije zamjenske isporuke, ukoliko je moguće uspostaviti korištenje i funkcioniranje u potpunosti.

Ukoliko želite bojanje kutnih veza, molimo vas posavjetujte se sa stručnom firmom.

### **2.2. Jamstvene odredbe**

Pod sljedećim uvjetima nudimo vam petogodišnje (5) jamstvo funkcionalnosti počevši od datuma isporuke, s tim da se ona odnosi isključivo na naše proizvode od drveta (u daljnjem tekstu: **weka proizvodi**), odnosno na drvene dijelove, ali ne i na sastavne dijelove ili komponente **weka proizvoda** načinjene od materijala različitog od drveta. Unutar jamstvenog roka dijelove proizvoda ili sam proizvod koji je neispravan ili nedostaje, prema našem izboru, bit će besplatno zamijenjeni. To znači da ćete od nas dobiti materijal bez dodatnih troškova. Međutim, svi troškovi nastali zbog zamjene, poput troškova isporuke, ugradnje ili preinaka te ostali dodatni troškovi nisu obuhvaćeni jamstvom. Jamstveni zahtjev se uvažava **isključivo** uz originalni popis pakiranja i račun o kupnji te ako je upućen unutar jamstvenog roka pismenim putem, telefaksom ili putem e-pošte. Uvjet za brzu obradu zahtjeva od strane weka Holzbau GmbH je detaljan opis štete koji sadrži slike i tekst, kao i obrazloženje uzroka nastanka nedostatka! Iz jamstva su **načelno** isključene štete

nastale ako je

- **weka proizvod** postavljen na loš način (temelji i slično), čak i kada je riječ o minimalnim pogreškama,
- došlo do odstupanja od relevantnih uputa za montažu,
- došlo do naleta vjetra jačine veće od 7, elementarnih nepogoda ili nekih drugih djelovanja više sile,
- došlo do prekoračenja navedenih granica opterećenja (npr. opterećenje snijegom),
- napravljena **bila kakva** izmjena (što obuhvaća naknadna poboljšanja ili preinake) proizvoda u usporedbi s uputama za montažu,
- zanemarena ili nedovoljna njega drveta (održavanje: zaštita drveta, mazanje drveta itd.)

Generalno, ne ovisi ako **nema** uzročno-posljedične veze sa štetom. Promjene boje koje su tipične za drvo, nastanak pukotina, izobličenja, sušenje, bubrenje i druge uobičajene promjene posve tipične za „drvo“ kao prirodni materijal, kao i njihove posljedice izriekom su izuzete iz jamstva. Ostale reklamacije i štete nastale nezgodom, općenito ne podliježu jamstvenim odredbama. Što se tiče dijelova načinjenih od **drugog materijala** koji je različit od drveta, primjenjuju se isključivo zakonske odredbe o jamstvu i drugi važeći zakoni. Za njih **ne vrijedi** ovo jamstvo.

**Oštećeni ili neispravni dijelovi moraju se reklamirati prije ugradnje, jer se u suprotnom poništava pravo na jamstveni zahtjev.**

**Različita iskrivljenja, bubrenja i izbljeđivanja dasaka i opšava dasaka dio su prirodnih procesa u drvu i ne utječu na funkcionalnost bazena. To nisu nikakvi razlozi za reklamaciju.**

### **2.3. Uvjeti montaže weka-tima za montažu**

**Ako zatražite pomoć za montažu pozivom weka-tima za montažu, weka Holzbau GmbH će za vas obaviti sljedeće poslove:**

Montaža predstavlja sklapanje (gradnju) isporučenih pojedinačnih dijelova proizvoda u skladu s uputama i ne obuhvaća zaštitu drva, isporuku i montažu pribora i dodatnih dijelova.

Usluga montaže ne obuhvaća postavljanje električnih priključaka.

Proizvod koji treba montirati mora se nalaziti na mjestu ugradnje / konačnom položaju / ravnoj podlozi. Transport proizvoda ili pojedinačnih dijelova na udaljenost veću od 5m ili na drugi kat nije uračunat u ponudenu cijenu montaže.

Podloga mora biti nosiva, horizontalna i ravna. U slučaju sumnje, za podlogu vrijedi:

DIN 18202 „Tolerancija ravnina u visokogradnji“, tab.3, redak 3, s maksimalnom razlikom u visini od cca. 10 do 11mm između najudaljenijih točaka .

Svi pripremni radovi moraju se obaviti prije početka montaže i u skladu s tehničkim propisima. Noseće konstrukcije moraju biti prikladne za montažu (npr. pod, dovoljno nosiv, zbijen pod, vezivi temeljni beton).

### **3. Identifikacija**

#### **3.1. Marka proizvoda i oznaka tipa**

##### **Bazeni od masivnih 45 mm drvenih greda impregniranim kotlovskim tlakom**

	• Obujam: [m <sup>3</sup> ]	
Bazen 593.4040	11,4	70mm rukohvat, obirač, 0,6mm unutrašnja folija, Vuna kao podloga foliji
Bazen 593.4050	11,4	70mm rukohvat, obirač, 0,6mm unutrašnja folija, Vuna kao podloga foliji
Bazen 593.5060	18,2	70mm rukohvat, obirač, 0,6mm unutrašnja folija, Vuna kao podloga foliji, uklj. tehnički prostor
Bazen 594.4070	20,49	70mm rukohvat, obirač, 0,6mm unutrašnja folija, Vuna kao podloga foliji, uklj. tehnički prostor
Bazen 594.4085	25,63	70mm rukohvat, obirač, 0,6mm unutrašnja folija, Vuna kao podloga foliji, uklj. tehnički prostor

#### **3.2. Naziv i adresa proizvođača**

Proizvođač: - weka Holzbau GmbH  
Johannestr. 16  
17034 Neubrandenburg  
Tel: : (0049)-395 429080  
Faks: : (0049)-395 4290883  
E-pošta: info@weka-Holzbau.com

### 3.3. Izjava o suglasnosti

# w e k a H o l z b a u G m b H

## EG-Konformitätserklärung

Declaration CE de conformité / EC declaration of conformity / Dichiarazione CE di conformità / EG-verklaring van overeenstemming

### im Sinne der EG-Maschinenrichtlinie 89/392/EWG, Anhang II A

conformément à la directive CE relative aux machines 89/392/CEE, Annex II A / as defined by machinery directive 89/392/EEC  
Annexe II A / ai sensi della direttiva CE 89/392 relativa a macchinari, Appendice II A / inzake richtlijn van de raad betreffende  
machines 89/392/EEG, bijlage II A

Hiermit erklären wir, dass das

## Swimmingpool

Par la présente, nous déclarons que le groupe swimmingpool / Herewith we declare that the swimming pool / Si dichiara, che la  
piscina / hiermede verklaren wij, Bat het zwembad :

**Type:** **Massivholz**  
Type / Type / Tipo mit elektrischer Filterpumpe und Elektroverteiler

**Baureihe(n):** ■ 591.xx ; ■ 592.xx ; ■ 593.xx ; ■ 594.xx  
Série / Series / Serie

#### folgenden einschlägigen Bestimmungen entspricht:

correspond aux dispositions pertinentes suivantes: / complies with the following provisions applying to it: / é conforme alle sequenti  
disposizioni pertinenti: / in de door ons geleverde uitvoering voldoet aan de eisen van de in het vervolg genoemde bepalingen:

**EG-Maschinenrichtlinie 98/37/EG**

CE-Directives européennes 98/37/CE / EC-machinery directive 98/37/EC / CE-Direttiva Macchine 98/37/CE / EG-Machinerichtlijn  
98/37/EG

**EMV-Richtlinie 89/336/EWG, i.d.F. 93/68/EEC**

Directives CE sur la compatibilité électromagnétique 89/336/CEE modifiées par 93/68/CEE / EMC-Machinery directive 89/336/EEC,  
in succession 93/68/EEC / Direttiva di compatibilità elettromagnetica 89/336/CEE mod.93/68/CEE / Richtlijn 89/336/EEG, gewijzigd  
door 93/68/EEG

**EG-Niederspannungsrichtlinie 2006/95/EG**

CE-Directives basse tension 2006/95/CEE / EC-Low voltage directive 2006/95/EEC / CEE-Direttiva di bassa tensione 2006/95/CEE  
/ EG-laagspanningsrichtlijn 2006/95/EEG

**EG-Richtlinie 2002/96/EG (WEEE)**

Directive 2002/96/CE (DEEE) / Directive 2002/96/EC (WEEE) / Direttiva UE 2002/96/EG (WEEE) / EG-Richtlijn 2002/96/EG  
(WEEE)

**EG-Richtlinie 2002/95/EG (ROHS)**

Directive 2002/95/CE (RoHS) / Directive 2002/95/EC (RoHS) / Direttiva UE 2002/95/EG (RoHS) / EG-Richtlijn 2002/95/EG (RoHS)

#### Angewendete harmonisierte Normen, insbesondere:

Normes harmonisées utilisées, notamment / Applied harmonized standard in particular / Norme armonizzate applicate in particolare  
/ Gebruikte geharmoniseerde normen, in het bijzondere

**EN 809; EN 50081-1-2; EN 50082-1-2;**

**EN 60335-1; EN 60335-2-41; DIN VDE 0100-702:2003**

**Neubrandenburg,**  
Ort  
Fait à / Place / Cocalila / Plaats

**01.05.2008**  
Datum  
Le / date / data / Datum



  
**Gerhard Wolfram**  
(Geschäftsführer)  
(Gäran) / (Managing Director) /  
(Amministratore) / (Bedrijfsleider)

**Adresse / Adresse / Address / Indirizzo:**  
Johannesstraße 16; D-17034 Neubrandenburg

weka04/2008-EG-Konf

## **4. Opis proizvoda**

### **4.1. 4.1. Opće funkcije i područje primjene**

Bazen je predviđen za vanjsku montažu i za plivanje/kupanje.

### **4.2. Mjere**

	Dimenzije [cm] š/d/v
593.4040	376 x 376 x 116
593.4050	376 x 476 x 116
593.5060	471 x 571 x 116
594.4070	376 x 714 x 116
594.4085	376 x 850 x 116

### **4.3. Podaci o napajanju strujom**

Označavanje tehničkog prostora: s označnom pločicom (samo ukoliko postoji tehnički prostor)  
Označnu pločicu treba pričvrstiti sukladno uputama za montažu.

**Nazivni napon:** 230 V, 50 Hz  
Stupanj sigurnosti IP X4

**Potrošnja energije:** max. 0,37KW

Točne podatke vidi u uputama za elektro instalaciju – prilog 1!

### **4.4. Sigurnosne informacije**

#### **Opasnost od poplave**

Pri odabiru položaja bazena vodite računa o tome da ukoliko dođe do propuštanja, voda može nesmetano i bez štete isteći van.

#### **Postavljanje bazena na padini brijega**

Strana padine koja je okrenuta prema bazenu mora imati ravni nagib ili zid. Bazen za plivanje se **nipošto** ne smije naslanjati stijenkom na padinu.

Prilikom pripreme ravnog terena za bazen, vodite računa o tome da ga kišnica neće ispirati. Za nastale podzemne vode i vode u slojevima predviđeno je pražnjenje. **Prije** odabira položaja bazena, informirajte se o podlozi!

#### **Odabir podloge**

Tlo ispod bazena treba biti ravno, horizontalno i utabano. U slučaju da se vaš bazen nalazi u blizini padine brijega ili podzemnih prostorija, posavjetujte se s lokalnim građevinskim stručnjakom. U suprotnom, pod određenim okolnostima može doći do opasnosti od urušavanja!

Rastresita tla moraju se dobro sabiti kako bazen ne bi počeo tonuti, jer u suprotnom mogu nastati teške nesreće i štete.

Potrebno je očistiti tlo od komada (npr. kamenje) koji mogu oštetiti unutarnji PVC omot (opasnost od propuštanja). Također je potrebno ukloniti i grmove trave.

Kod asfaltnih i betonskih podloga treba zaštititi unutrašnji plastični omot od izravnog dodira s tlom, inače može doći do oštećenja (opasnost od propuštanja).

**Obavezno uzmite u obzir da se unutarnji PVC omot smije dodirivati samo materijalom koji je kompatibilan s PVC-om.**

Kao podlogu upotrijebite isporučenu zaštitnu podlogu od vune.

### **Potreban prostor**

Potreban prostor ovisi o veličini vašeg bazena. Potrebno je osigurati nesmetan pristup sa svih strana, dobre uvjete za ventilaciju i zaštitu od atmosferskih utjecaja.

Potreban prostor treba pokrivati i slobodan prostor sa svih strana bazena, veličine cca. 1 – 1,5 m.

### **Potonuće bazena u zemlju**

Ukoliko dođe do potonuća bazena u zemlju, posavjetujte se s lokalnim građevinskim radnikom, budući da postoji opasnost od teških ozljeda i šteta.

### **Upute o sigurnosti i upozorenja**

Vodite računa o sigurnosnim uputama i upozorenjima na bazenu, kao i o uputama o instalaciji, korištenju i održavanju.

Radove na struji, priključivanju i instalaciji mora izvoditi odgovarajuća stručna služba sukladno važećim propisima!

Strujni priključak mora se izvesti na strujni krug osiguran FI zaštitnom sklopkom  $\leq 30\text{mA}$  (vidi upute za elektroinstalaciju).

Dokaze o odgovarajućoj instalaciji (potvrda proizvođača, protokol, račun) sastavni su dio vaše jamstvene dokumentacije i mora ih se priložiti kod eventualne reklamacije.

Kako biste izbjegli nezgode, zabranite pristup djeci za vrijeme montaže.

Uređaj za filtriranje koji pripada bazenu mora biti postavljen u tehničkom prostoru.

Tehnički prostor mora biti zatvoren lokotom!

U tehničkom prostoru nije dozvoljeno korištenje vode (npr. polijevanje vodenim mlazom).

### **Dubina vode**

Ne smije se prekoračiti maksimalna dubina vode od 1,03m.

### **Pražnjenje bazena**

Pražnjenje bazena odvija se pomoću seta za čišćenje (oprema) preko uređaja za filtriranje.

Kada je razina vode u bazenu visoka (iznad obirača), snižava se pomoću funkcije otjecanja uređaja za filtriranje.

### **Opterećenje ljestvi**

Ljestve koristiti samo za ulazak i izlazak iz bazena. Dozvoljeno opterećenje iznosi maksimalno 150kg.

### **Ostalo**

Pri kupnji bazena bez sustava za filtriranje potrebno ga je naknadno nabaviti.

Kod uređaja/pumpe za filtriranje pijeska treba voditi računa o posebnim uputama za korištenje i montažu, koje su priložene uz isti.



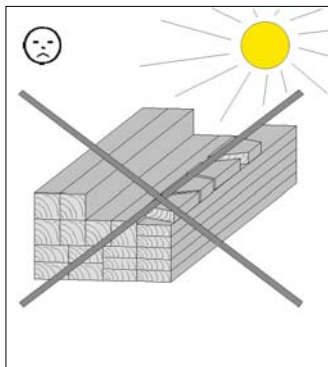
## 5. Priprema/napomene o montaži i korištenju

### 5.1. Transport i skladištenje

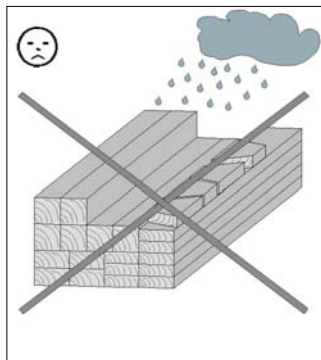
Proizvod se isporučuje na paletama.

Nakon raspakiranja i provjere, dijelove obradite na sljedeći način:

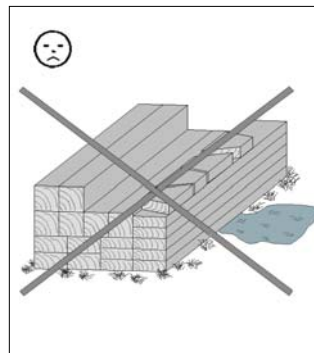
- Zaštitite drvo od



dugotrajnog, direktnog izlaganja suncu

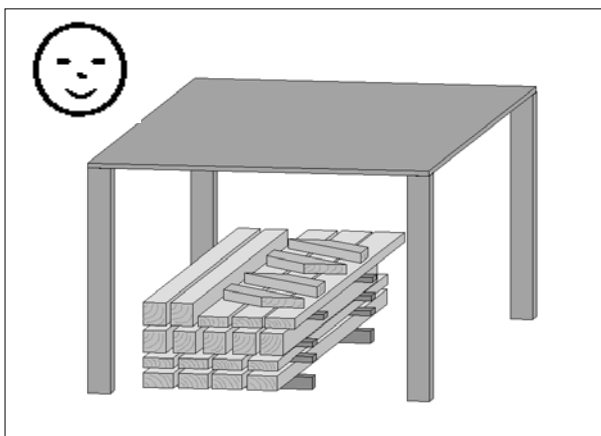


vlazi



kontakta s tlom

- Posljedice neodgovarajućeg skladištenja su:
  - napukline
  - izobličenja i savijanja
  - truljenje (izloženost djelovanju štetočina itd.)



Drvo spremite na prozračnom mjestu zaštićenom od vremenskih utjecaja!

- Drvo je prirodni proizvod. Različite boje, čvorovi i pukotine predstavljaju uobičajene pojave i ne utječu na statiku. Djelovanjem ekstremnih vremenskih utjecaja, posebice nakon dugih razdoblja topline, mogu se uslijed suše stvoriti napuknuća. Ova napuknuća uslijed suše nisu nikakav nedostatak glede kvalitete, već prirodna pojava i, ovisno o vremenskoj situaciji, mogu se ponovno svesti na minimum. Sukladno tomu ova napuknuća koja se pojavljuju uzdužno uslijed suše nemaju utjecaja na čvrstoću i nosivost materijala. Različita iskrivljenja, bubrenja i izbljeđivanja dasaka i opšava dasaka dio su prirodnih procesa u drvu i ne utječu na funkcionalnost bazena. To nisu razlozi za reklamaciju.



#### **5.4.2. Tijekom montaže uvažite sljedeće!**

- **Građa bazena**

**Pažnja: Obavezno provjerite stoji li bazen u apsolutno vodoravnom položaju.**

**Ako izmjerene vrijednosti odstupaju jedna od druge za više od 1,0 cm, podloga je loše postavljena.**

- **Ugradnja unutrašnjeg omota bazena za plivanje**

**Unutrašnji omot bazena za plivanje proizvodi se od PVC folije.**

Općenito su folije bazena za plivanje nešto manje od dimenzije bazena. To je neophodno kako bi se postiglo točno pristajanje bez nabora. Ukoliko bude potrebno malo zategnuti oblogu nakon ugradnje, to neće utjecati na njenu postojanost. Folija će se opustiti nakon punjenja vodom, budući da ima sposobnost širenja od otprilike 20%.

Unutarnji omot bazena za plivanje od PVC-a proizveden je od termoplastičnog materijala. Stoga vodite računa o tome da bazen za plivanje postavljate pri vanjskoj temperaturi od +15° C do +25° C.

Unutarnji omot ne postavljajte pri jakom sunčevom zračenju („plavo nebo“), već pričekajte do večeri.

Vodite računa o:

- 1) U svakom slučaju obavljajte montažu unutarnjeg omota u cipelama s ravnim đonom, još bolje u čarapama ili najbolje bosu. Sav alat ili drugi oštri predmeti moraju se maknuti iz odjeće, jer postoji opasnost od oštećenja. **Pripazite, jer je folija glatka i postoji opasnost od poskliznuća.**
- 2) Prije nego se unutarnji omot unese u bazen u plastičnoj vrećici, na tlu ne smije biti kamenčića ni neravnina. Oni bi kasnije mogli oštetiti foliju prilikom čišćenja ili loše utjecati na optiku. Stoga za zaštitu folije preporučujemo zaštitnu podlogu od recikliranog tekstila.
- 3) **Važno:** Radi sprječavanja stvaranja crvenih i crnih algi ispod podloge, koje se mogu primijetiti u obliku velikih tamnosmeđih ili crnih mrlja na podu, preporučujemo vam kao pregradni sloj zaštitnu ceradu za pod od polietilena (ne nalazi se u opsegu isporuke). Ukoliko pod bazena bez polietilenske folije nakon izvjesnog vremena ipak dobije crne ili smeđe mrlje, moguće ih je u najkraćem roku trajno otkloniti pomoću tretmana klorom (1 kg 100%-ne otopine granulata klora ili iste količine otopljenih tableta s klorom ili lužine za izbjeljivanje klorom) pri razini vode od maksimalno 10 cm.
- 4) Svi unutarnji omoti se u tvornici spajaju po dužini, a zatim presavijaju na pola i od polovice motaju u rolu. To znači da je potrebno prilikom raspakiravanja paketa iz plastične vrećice najprije omot položiti na rub te ga odmotati prema sredini, zatim prevrnuti drugu polovicu (2.) i razvući ju do suprotnog kraja. Nakon toga se, počevši od sredine, treba razvući na obje strane.
- 5) Nakon toga zid s folijom treba povući okomito prema gore kako bi se gornji kraj postavio preko ruba drvenog zida i pričvrstiti ga u kutovima pomoću ljepljive ili vijčane stezaljke.
- 6) Sljedeće ispravke poda i zida su posebno važne za kasniji dosjed unutarnjeg omota bez nabora. Pod mora biti razvučen u žlijebovima tako da se vanjski zavareni šav koji povezuje tlo sa obodom što više povuče prema van. Pritom pripazite da zidna folija bude prostrta okomito prema gore i da ne stvara poprečne ili kose nabore. Ukoliko se to dogodi, treba otpustiti ljepljive stezaljke u tom području i gornji rub odgovarajuće ispraviti.
- 7) Treba voditi računa o tome da pod, ako je moguće, bude bez nabora prije punjenja. Ako to nije moguće, pod tijekom prvih minuta punjenja zatežite kako bi se izravnao. Pri razini vode od 3 - 5 cm više nisu moguće ispravke.  
Stoga je važno: **Ostanite u bazenu dok se pod ne izravna.** Ako postoje nabori u zidu, mogu se još uvijek izravnavanjem ukloniti. Kod daljnjeg punjenja bazena potrebno je neprekidno provjeravati dosjed folije bez nabora.

- 8) Kada razina vode dosegne 2/3 bazena, a zidovi su bez nabora, folija se može trajno pričvrstiti za gornji vanjski rub drvenog zida. Nakon toga se postavljaju pokrivni profili kao gornji završetak zida. Ulazna sapnica i obirača se ugrađuju kada voda dođe na 5 – 6 cm ispod njihovog otvora. Tek tada se na tom mjestu sukladno otvoru urezuje folija. Nakon montaže ulazne sapnice, obirače i potrebnih spojnih crijeva bazen se može napuniti do kraja. Za montažu i puštanje u rad uređaja za filtriranje slijedite isporučene upute za rukovanje.

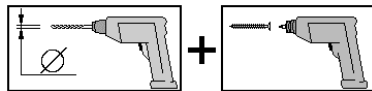
- **Pokrivna platna**

Kod primjene pokrivnog platna (nije sadržano u isporuci) preporučamo vam da za pričvršćivanje koristite predviđene kuke, koje montirate sukladno zadnjoj slici. Platno treba ležati lagano na površini vode, ne nategnuto i ne smije ga se vući preko kutova bazena.

Napomena: Platna nisu pogodna za prekrivanje bazena tijekom zime.

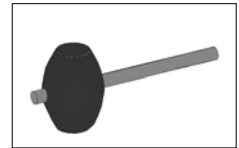
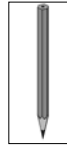
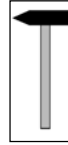
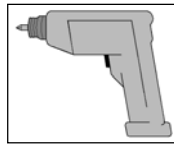
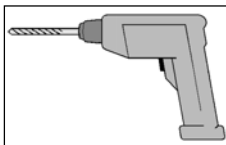
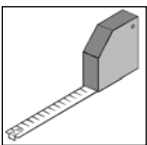
## **5.6. Alati**

Sve vijčane spojeve prethodno izbušite kako biste spriječili oštećenja drvenih dijelova! Sljedeći znak u uputama Vas još jednom upozorava na to:



Prije početka montaže potrebno je pripremiti sljedeći alat:

Metar    Bušilicu    Električni odvijač    Čekić    Olovku    Šilo    Gumeni čekić



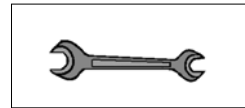
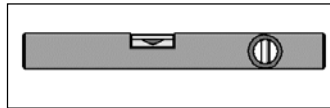
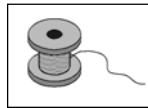
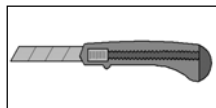
Pilu

Skalpel

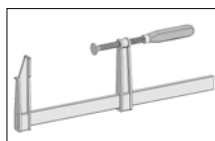
Konopac

Libelu

Francuski ključ



Vijčanu stezaljku



## **5.7. Kratice**

- RW = Stražnji zid
- WS = Debljina zida

# - SLO -

## Kazalo

Prva stran

### 1. Kazalo

### 2. Uvod

- 2.1 Splošno
- 2.2 Garancijska določila
- 2.3 Pogoji za namestitve

### 3. Identifikacija

- 3.1 Znamka in tipska oznaka izdelka
- 3.2 Ime in naslov proizvajalca
- 3.3 Izjava o skladnosti

### 4. Opis izdelka

- 4.1 Splošna namembnost in področje uporabe
- 4.2 Dimenzije in teža
- 4.3 Podatki o napajanju
- 4.4 Podatki o varnosti

### 5. Priprava – navodila za namestitve in uporabo

- 5.1 Prevoz in skladiščenje
- 5.2 Embalaža
- 5.3 Zaščita lesa
- 5.4 Navodila za namestitve – pred namestitvijo
- 5.5 Orodje
- 5.6 Okrajšave

### 6. Namestitve

- Seznam delov
- Opis namestitve

### 7. Uporaba in vzdrževanje

- 7.1 Obdelava vode
- 7.2 Skladiščenje, uporaba negovalnih izdelkov
- 7.3 Varnostni napotki
- 7.4 Obdelava lesa

Priloga           »Navodila za električno napeljavo« MA Art.-Nr.: 800.0286.12.24  
Priloga 1 »Navodila za vodno napeljavo«

## **2. Uvod**

### **2.1 Splošno**

**Spoštovani kupec,**  
**zahvaljujemo se vam za nakup izdelka Weka.**

Pred namestitvijo natančno preberite ta navodila, da se izognete napakam pri namestitvi ali poškodbam.

#### **POZOR!**

**Po priloženem seznamu preverite, ali ste prejeli vse dele izdelka Weka in če ti niso poškodovani.**

Priloženi seznam delov zavržite šele po poteku garancije. V pomoč vam bo pri preverjanju posameznih delov in ga hranite skupaj z računom. Morebitne pritožbe je mogoče brez težav odpraviti s pomočjo tega seznama delov. Točke seznama se ne ujemajo s točkami navodil za namestitev.

Pridružujemo si pravico do sprememb zaradi izboljšav. Zato lahko pride pri prikazih do manjših odstopanj.

Priporočamo vam, da namestitev izvedeta dve osebi. Začetna dela, kot je priprava temeljev in terena, morajo biti že opravljena.

### **Splošno**

Črtasti odtisi na kovinski vogalni vezi so posledica končne obdelave in ne vplivajo na zaščito proti koroziji ter niso razlog za reklamacijo.

Majhni vodoravni pregibi na steni bazena so značilni za bazene na prostem in ne vplivajo na uporabnost oz. namembnost bazena ter niso razlog za reklamacijo.

Vogalne vezi so izdelane iz pocinkane jeklene pločevine, zaradi česa so dobro zaščitene pred korozijo. Ne jih brusiti ali strgati. Neznatno rjavenje na površini in drobne udrtine so posledica izdelave in ne poslabšajo uporabnosti oz. namembnosti bazena ter niso razlog za reklamacijo.

Podjetje Weka Holzbau ima pravico, da izboljša nadomestno dostavo, če to ne vpliva na uporabnost oz. namembnost bazena.

Če želite prebarvati vogalne vezi, se o tem posvetujte s strokovnjaki.

### **2.2 Garancijska določila**

Pod naslednjimi pogoji vam od datuma dostave jamčimo petletno garancijo na funkcionalnost –vendar le na naše lesene dele (**izdelke weka**), če so ti izdelani iz lesa, ne pa tudi na sestavne dele **izdelka weka**, ki niso izdelani iz lesa. V garancijskem obdobju bomo poškodovane ali manjkajoče dele po lasti izbiri brezplačno nadomestili. To pomeni, da od nas brezplačno prejmete material. Garancijski zahtevek pa ne vključuje stroškov zamenjave, in sicer stroškov dostave, vgradnje ali zamenjave delov in drugih posledičnih stroškov. Garancijo lahko **uveljavljate le** z originalnim seznamom delov in računom, garancijske zahtevke pa nam morate posredovati v pisni obliki v določenem roku, lahko tudi prek faksa ali e-pošte. Pogoj za hitro obdelavo je jasen opis škode v pisni obliki s priloženo sliko in utemeljitev, da je za nastalo pomanjkljivost odgovorno podjetje weka Holzbau GmbH! Iz garancije je **načeloma** izključena škoda, če

- je **izdelek weka** nepravilno temeljen (temelji ipd.), tudi v primeru manjših napak,
- med namestitvijo niste upoštevali katere koli točke navodil za namestitev,
- je moč vetra presegla 7. stopnjo, v primeru naravnih katastrof ali druge višje sile,
- so bile presežene navedene omejitve glede obremenitev (npr. teža snega),
- je prišlo do **kakršnih koli** sprememb (dodatnega vgrajevanja ali menjave delov) v primerjavi z navodilom za namestitev,
- lesa niste ali niste zadostno negovali (vzdrževanje: zaščita lesa, premazi za les).

Vzročno posledične povezave med zgoraj naštetimi točkami običajno **ni**. Barvna odstopanja, značilna za les, razpoke, gubanje, krčenje, nabrekanje in podobne spremembe, ki temeljijo na fizičnih lastnostih lesa, in posledice le-teh so iz garancije izrecno izvzete. Nadaljnje zahteve in posledične škode načeloma niso predmet garancijskih določil. Za sestavne dele, ki **niso izdelani iz lesa**, veljajo le zakonsko določene garancijske določbe in ostali zakoni; zanje garancija **ne** velja.

**Poškodovane ali okvarjene dele reklamirajte pred vgradnjo, sicer garancijske pravice ne bodo veljavne.**

**Drugačno zvijanje, nabrekanje, krčenje in gubanje desk ter sprednjih glav desk so naravni del lesa in ne vplivajo na funkcionalnost bazena. Te spremembe niso Podlaga za reklamacijo.**

### **2.3 Pogoji za namestitev za monterje weka**

**Če pri namestitvi potrebujete pomoč in v ta namen pokličete monterje weka, vam podjetje weka Holzbau GmbH nudi naslednje:**

Namestitev pomeni sestavo (vgradnjo) posameznih dostavljenih delov v skladu z navodili brez premazov, dostave in namestitve dodatne opreme in delov dodatne opreme.

V namestitev niso vključeni električni priključki.

Blago za namestitev se mora nahajati na mestu, predvidenem za vgradnjo/postavitev. Premikanje izdelka ali posameznih delov dlje od 5 metrov ali v drugo nadstropje ni vključeno v ceno.

Podlaga mora biti nosilna, vodoravna in ravna. Če ste v dvomih, za ravnost veljajo določila standarda:

DIN 18202 »Tolerančna odstopanja pri visokih gradnjah«, 3. preglednica, 3. vrstica, po katerem velja, da je največje dovoljeno odstopanje v višini med najbolj oddaljenima točkama 10 do 11 mm.

Vsa predhodna dela morajo biti v skladu s tehničnimi pravili zaključena že pred začetkom namestitve. Nosilne konstrukcije morajo biti primerne za namestitev (npr. pod, zadostno nosilna, utrjena tla, ustrezen beton temeljev).

### **3. Identifikacija**

#### **3.1 Znamka in tipska oznaka izdelka**

##### **Bazeni iz globinsko impregviranih masivnih desk debeline 45 mm**

	Program [m <sup>3</sup> ]	
Bazen 593.4040	11,4	oprijemalo debeline 70 mm, komplet filtrov, notranja folija debeline 0,6 mm, polnilo kot podlaga za folijo
Bazen 593.4050	11,4	oprijemalo debeline 70 mm, komplet filtrov, notranja folija debeline 0,6 mm, polnilo kot podlaga za folijo
Bazen 593.5060	18,2	oprijemalo debeline 70 mm, komplet filtrov, notranja folija debeline 0,6 mm, polnilo kot podlaga za folijo s strojnico
Bazen 594.4070	20,49	oprijemalo debeline 70 mm, komplet filtrov, notranja folija debeline 0,6 mm, polnilo kot podlaga za folijo s strojnico
Bazen 594.4085	25,63	oprijemalo debeline 70 mm, komplet filtrov, notranja folija debeline 0,6 mm, polnilo kot podlaga za folijo s strojnico

#### **3.2 Ime in naslov proizvajalca**

Proizvajalec: - weka Holzbau GmbH  
Johannestr. 16  
17034 Neubrandenburg  
tel. : (0049)-395 429080  
faks : (0049)-395 4290883  
e-pošta : info@weka-Holzbau.com



### 3.3 Izjava o skladnosti

# w e k a H o l z b a u G m b H

## EG-Konformitätserklärung

Declaration CE de conformité / EC declaration of conformity / Dichiarazione CE di conformità / EG-verklaring van overeenstemming

### im Sinne der EG-Maschinenrichtlinie 89/392/EWG, Anhang II A

conformément à la directive CE relative aux machines 89/392/CEE, Annexe II A / as defined by machinery directive 89/392/EEC  
Annexe II A / ai sensi della direttiva CE 89/392 relativa a macchinari, Appendice II A / inzake richtlijn van de raad betreffende  
machines 89/392/EEG, bijlage II A

Hiermit erklären wir, dass das

## Swimmingpool

Par la présente, nous déclarons que le groupe swimmingpool / Herewith we declare that the swimming pool / Si dichiara, che la  
piscina / hiermede verklaren wij, Bat het zwembad :

**Type:** **Massivholz**  
Type / Type / Tipo mit elektrischer Filterpumpe und Elektroverteiler

**Baureihe(n):** ■ 591.xx ; ■ 592.xx ; ■ 593.xx ; ■ 594.xx  
Série / Series / Serie

#### folgenden einschlägigen Bestimmungen entspricht:

correspond aux dispositions pertinentes suivantes: / complies with the following provisions applying to it: / è conforme alle sequenti  
disposizioni pertinenti: / in de door ons geleverde uitvoering voldoet aan de eisen van de in het vervolg genoemde bepalingen:

#### EG-Maschinenrichtlinie 98/37/EG

CE-Directives européennes 98/37/CE / EC-machinery directive 98/37/EC / CE-Direttiva Macchine 98/37/CE / EG-Machinerichtlijn  
98/37/EG

#### EMV-Richtlinie 89/336/EWG, i.d.F. 93/68/EEC

Directives CE sur la compatibilité électromagnétique 89/336/CEE modifiées par 93/68/CEE / EMC-Machinery directive 89/336/EEC,  
in succession 93/68/EEC / Direttiva di compatibilità elettromagnetica 89/336/CEE mod.93/68/CEE / Richtlijn 89/336/EEG, gewijzigd  
door 93/68/EEG

#### EG-Niederspannungsrichtlinie 2006/95/EG

CE-Directives basse tension 2006/95/CEE / EC-Low voltage directive 2006/95/EEC / CEE-Direttiva di bassa tensione 2006/95/CEE  
/ EG-laagspanningsrichtlijn 2006/95/EEG

#### EG-Richtlinie 2002/96/EG (WEEE)

Directive 2002/96/CE (DEEE) / Directive 2002/96/EC (WEEE) / Direttiva UE 2002/96/EG (WEEE) / EG-Richtlijn 2002/96/EG  
(WEEE)

#### EG-Richtlinie 2002/95/EG (ROHS)

Directive 2002/95/CE (RoHS) / Directive 2002/95/EC (RoHS) / Direttiva UE 2002/95/EG (RoHS) / EG-Richtlijn 2002/95/EG (RoHS)

#### Angewendete harmonisierte Normen, insbesondere:

Normes harmonisées utilisées, notamment / Applied harmonized standard in particular / Norme armonizzate applicate in particolare  
/ Gebruikte geharmoniseerde normen, in het bijzonder

**EN 809; EN 50081-1-2; EN 50082-1-2;**

**EN 60335-1; EN 60335-2-41; DIN VDE 0100-702:2003**

**Neubrandenburg,**  
Ort  
Fait à / Place / Cocalila / Plaats

**01.05.2008**  
Datum  
Le / date / data / Datum



  
**Gerhard Wolfram**  
(Geschäftsführer)  
(Gäran) / (Managing Director) /  
(Amministratore) / (Bedrijfsleider)

**Adresse / Adresse / Address / Indirizzo:**  
Johannesstraße 16; D-17034 Neubrandenburg

weka04/2008-EG-Konf

## **4. Opis izdelka**

### **4.1 Splošna namembnost in področje uporabe**

Bazen je namenjen za postavitev na prostem za kopanje/plavanje

### **4.2 Dimenzije**

	Mere: [cm] š/d/v
593.4040	376 x 376 x 116
593.4050	376 x 476 x 116
593.5060	471 x 571 x 116
594.4070	376 x 714 x 116
594.4085	376 x 850 x 116

### **4.3 Podatki o napajanju**

Oznaka strojnice: s tipsko ploščico (le, če je strojnica vključena)  
Tipsko ploščico pritrditev skladu z navodili za namestitvev.

**Nazivna napetost:**                   **230 V, 50 Hz**  
   **Stopnja zaščite IP X4**

**Energijska poraba:**               **do 0,37 kW**

Za natančne podatke si oglejte Navodila za električno napeljavo – MA Art.-Nr.: 800.0286.12.24.

### **4.4 Podatki o varnosti**

#### **Nevarnost preplavljanja**

Pri izbiri mesta za bazen, bodite pozorni na to, da bo voda v primeru puščanja lahko odtekala neovirano, ne da bi pri tem povzročila dodatno škodo.

#### **Namestitev bazena na pobočju**

Visečo stran ob bazenu zasujete ali jo obzidajte. V **nobenem primeru** pa stena bazena ne sme podpirati naklona.

Pazite, da dež ne more odnesti ravnega nasipa bazena. V primeru, da so na terenu prisotne podtalnica ali mlake opravite drenažo. O podlagi se prepričajte, **preden** izberete mesto za bazen.

#### **Izbira podlage**

Tla pod bazenom morajo biti ravna, vodoravna in trdna. Če se bazen nahaja v bližini pobočij ali kleti, se posvetujte z lokalnim strokovnjakom za gradnjo. V nasprotnem primeru lahko obstaja nevarnost porušenja!

Nasuta tla morajo biti utrjena, da se bazen ne bi ugrezal. V nasprotnem primeru lahko pride do hudih poškodb in škode.

S tal odstranite dele (npr. kamne), ki bi lahko poškodovali notranjo plastično podlogo (nevarnost puščanja). Odstranite tudi rušo.

Pri asfaltnih in betonskih tleh zaščitite notranjo plastično podlogo pred neposrednim stikom s tlemi, v nasprotnem primeru lahko pride do poškodb materiala (nevarnost puščanja).

**Upoštevajte, da lahko pride notranja plastična podloga v stik samo z materiali, ki ne poškodujejo plastike (PVC).**

Za podlogo zmeraj uporabite priloženo zaščitno podlago.

### **Potreben prostor**

Velikost potrebnega prostora je odvisna od velikosti bazena. Bazen mora biti vedno, ne glede na zunanje okoliščine, mogoče nadzorovano zračiti in ga izpostaviti vremenskim vplivom.

Postavitvi bazena morate nameniti približno 1–1,5 m več prostora, kot meri bazen, v vse smeri.

### **Pogrezanje bazena v zemljo**

Če pride do pogrezanja bazena v zemljo, se posvetujte z lokalnim strokovnjakom za gradnjo, sicer lahko tvegате hude poškodbe in škodo.

### **Varnostni napotki in opozorila**

Upoštevajte varnostne napotke in opozorila za bazen in navodila za namestitvev, uporabo in varnost.

Za električna, priključna in namestitvena dela pooblastite strokovno podjetje, ki naj dela izvaja ob upoštevanju veljavnih predpisov!

Električni priklop naj poteka prek tokokroga, zavarovanega z zaščitnim stikalom  $\leq 30$  mA (oglejte si Navodila za električno napeljavo).

Ob morebitni reklamaciji morate priskrbeti dokazila o ustrezni napeljavi (potrdilo proizvajalca, prevzemni zapisnik, račun), ki so sestavni del garancijskega dokumentacije.

Da bi preprečili morebitne nesreče, se otroci med namestitvijo ne smejo nahajati v neposredni bližini.

Čistilna naprava bazena mora biti pripravljena v strojnici.

Strojnica mora biti zavarovana s ključavnico!

V strojnici ne smete priti do brizganja vode (npr. brizganje z Vodnim curkom).

### **Vodna gladina**

Bazen smete napolniti največ do višine 1,03 m.

### **Praznjenje bazena**

Bazen praznite s kompletom za čiščenje tal (dodatna oprema) prek čistilne naprave.

Če je voda v bazenu visoka (nad filtrom), jo spustite s pomočjo funkcije za izplakovanje na čistilni napravi.

### **Obremenitev lestve**

Lestev je namenjena le za spuščanje v bazen in iz njega. Največja dovoljena obremenitev znaša 150 kg.

### **Drugo**

Če kupite bazen brez čistilne naprave, morate zanjo poskrbeti sami.

S peščenimi čistilnimi napravami/črpalkami ločeno prejmete tudi navodila za uporabo in namestitvev, ki jih morate upoštevati.

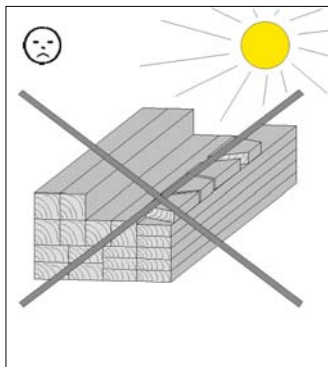
## 5. Priprava – navodila za namestitvev in uporabo

### 5.1 Prevoz in skladiščenje

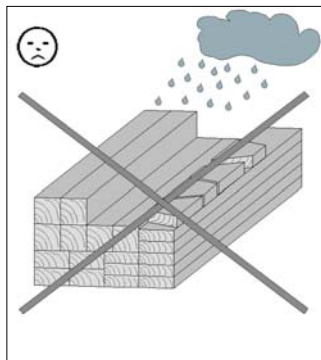
Izdelek prejmete zložen na palete.

Ko odstranite embalažo in pregledate dele, z njimi ravnajte, kot je navedeno v nadaljevanju:

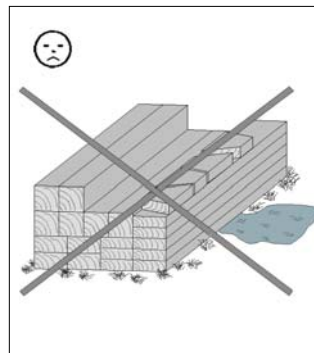
- Zaščitite les pred



dolgotrajnim, neposrednim  
soncem

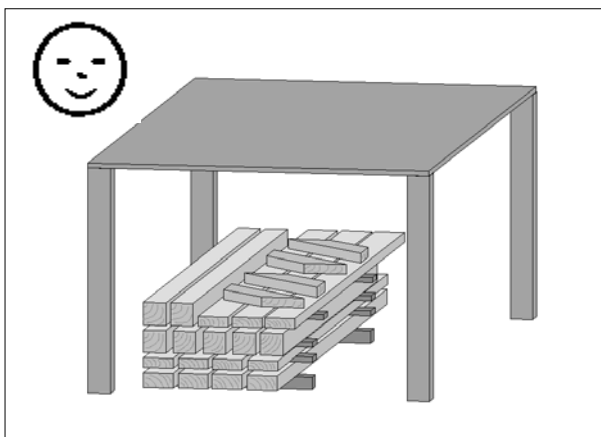


vлаго



stikom s tlemi

- Zaradi nepravilnega skladiščenja lahko pride do
  - razpok
  - zvijanja in izboklin
  - trohnenja (zaradi škodljivcev ipd.)



Les shranite v dobro prezračenem prostoru,  
zaščitenem pred vremenskimi vplivi!

- Les je naraven izdelek. Različna obarvanost, grče in razpoke so običajne in ne vplivajo na statiko. Zaradi izrednih vremenskih vplivov, še zlasti po dolgih toplih obdobjih, lahko nastanejo razpoke zaradi izsušenosti. Razpoke nikakor ne pomenijo slabe kakovosti, ampak so običajen pojav in jih lahko glede na vremenske razmere znova dobro zamašite. Pri tem te razpoke, ki nastanejo vodoravno na les, ne vplivajo na trdnost in nosilnost materiala. Drugačno zvijanje, nabrekanje, krčenje in gubanje desk ter sprednjih glav desk so naravni del lesa in ne vplivajo na funkcionalnost bazena. Našteti elementi niso razlog za reklamacijo.

## **5.2 Embalaža**

Embalaže ne zavržite brez premisleka! Papirno, karton in embalažo iz valovitega kartona ter dele embalaže iz umetnih snovi odvrzite v ustrezne kontejnerje.

## **5.3 Zaščita lesa**

Les pred in med namestitvijo ne izpostavljajte žgočem soncu ali vlagi.

Globinsko impregnirani izdelki so že zaščiteni proti vlagi, lesnim škodljivcem in glivam. Zaščitite proti sivenju ni. Prav tako ni zaščitite pred modrenjem.

Neobdelan in globinsko impregniran les potrebuje tudi dodatno obdelavo zaradi videza in zaradi nastajanja povsem naravnih razpok zaradi izsušenosti.

Globinsko impregniran les za vrtove, ki po proizvodnji zaradi postopka vsebuje zelo visoko stopnjo vlažnosti, je pri skladiščenju zelo dovzeten za **madeže zaradi plesni in plesnenje na površini**. Vendar pa to ne poškoduje lesa, niti ne vpliva na njegovo trdnost. Po sušenja lesa lahko plesen odstranite npr. s ščetko, s staranjem pa ta napaka ni več vidna.

## **5.4 Navodila za namestitev**

Upoštevajte točko **4.4 »Podatki o varnosti«!**

### **5.4 .1 Na kaj morate biti pozorni pred namestitvijo!**

Pri nameščanju bazena na načrtovano mesto bodite še zlasti pozorni na lego obstoječih Električnih in vodnih priključkov in na podlagi tega določite prostor za filter oziroma strojnico.

Na to bodite pozorni tudi, ko določate položaj prve deske. Prostor za bazen mora biti trden in povsem raven, zato morebitne neravne predele zravnajte.

Priprava podlage (**oglejte si točko 4.4 zgoraj**):

Priporočamo vam, da delo opravljate po naslednjih točkah:

- Odstranite rušo, če je prisotna
  - Izkopljite jamo
  - Izravnajte in utrdite tla
  - Nanesite približno 5 cm debelo plast gramoza in jo zravnajte
  - Nanesite približno 2 cm debelo plast drobnega peska in jo zravnajte ter utrdite.
- Preverite, ali so tla ravna, in jih po potrebi zravnajte.  
Položite in poravnajte prvo desko.

Nadaljnja dela so opisana pod točko 6 v navodilih.

**Če izmerjena razlika v višini presega 1,0 cm, podlaga ni pravilno pripravljena.**

Manjše neravne predele lahko zravnate s plastjo drobnega peska.

Za

- bazen s strojnico  
592.4070 / 594.4070
- bazen s strojnico  
592.4085 / 594.4085

So potrebni tudi temelji za podporo povezja (oglejte si točko 6 »Navodila za namestitev«). Držite se zgoraj navedenega zaporedja!

Ko zaključite z ravnanjem terena in izravnavanjem višine, po dolžini in širini izmerite temelje.

#### **5.4.2 Na kaj morate biti pozorni med namestitvijo!**

- **Postavljanje bazena**

**Pozor: Obvezno preverite, ali je bazen v povsem vodoravnem položaju.**

**Če se izmerjene vrednosti razlikujejo za več kot 1,0 cm, podlaga ni pravilno pripravljena.**

- **Namestitev notranje podloge bazena**

**Notranje podloge za bazene so izdelane iz plastične folije.**

Načeloma so folije za bazen nekoliko manjše od bazena. To je potrebno zato, da se folije prilagodijo bazenu in ne nastanejo gube. Če je podloga po namestitvi nekoliko preveč napeta, to ne vpliva na trpežnost. Zaradi 20-odstotne prožnosti popustila, ko bazen napolnite z vodo.

Notranja plastična podloga bazena je narejena iz termoplastičnega materiala. Zato bodite pozorni, da boste bazen nameščali pri zunanji temperaturi med +15 °C in +25 °C.

Notranje podloge ne nameščajte na močnem soncu (nebo brez oblačka). Raje počakajte do večera.

Pomembno:

- 1) Notranjo podlogo namestite obuti v čevlje z gladkim podplatom, ali še bolje, kar v nogavicah ali bosih. Iz oblačil odstranite vse orodje in ostre predmete, da se izognete morebitni škodi. **Upoštevajte, da je folija gladka in da vam lahko spodrsne.**
- 2) Preden notranjo podlogo namestite v bazen, morajo biti tla ravna in na njih ne sme biti kamenja. To bi lahko sicer pozneje pri čiščenju poškodovalo folijo in močno vplivalo na videz. Za zaščito folije vam priporočamo uporabo zaščitne podloge.
- 3) **Pomembno:** Da preprečite razvoj rdečih ali črnih alg, ki se kažejo kot veliki temno rjavi ali črni madeži na tleh, vam priporočamo, da na tla pod podlogo namestite ponjavo iz polietilena (ni priložena). Če na tleh bazena, pod katerim ni folije iz polietilena, sčasoma nastanejo črni ali rjavi madeži, lahko te hitro odstranite s klorom (1 kg 100-odstotnega raztopljenega klorovega granulata ali enaka količina raztopljenih klorovih tablet ali klorovega belila), ki ga dodate v največ 10 cm visoko vodo.
- 4) Vse notranje podloge se v tovarni najprej preložijo po dolžini in nato še enkrat po širini ter se na sredini zvijejo. To pomeni, da podlogo držite na nasprotnih koncih, ko jo (v bazenu) vzamete iz vrečke, postavite na rob in jo na sredini odvijete ter na polovici razgrnete. Nato pa podlogo razporedite po bazenu.
- 5) Folijo potegnite navpično navzgor, čez zgornji rob lesene stene, in robove folije pritrdite s primeži.
- 6) Popravljanje tal in stene, ki sledi, je še zlasti, da se podloga pozneje prilega brez gub. Tla povlecite navzdol, da se zunanji zvari, ki povezujejo tla z okolico, potegnejo navzven. Nato pazite, da se folija navpično prilega steni in da ne nastanejo prečne ali poševne gube. Če pa se to vendarle zgodi, na tem mestu odvijte primeže in zgornji rob ustrezno popravite.
- 7) Pazite, da so tla, preden v bazen nalijete vodo, kar se da brez gub. Če pa gube vendarle nastanejo, jih zgladite v prvi minuti polnjenja bazena z vodo. Ko je gladina vode med 3 in 5 cm, popravljanje ni več mogoče. Zato je pomembno: **Vztrajajte v bazenu, dokler tla niso brez gub.** Gube na steni lahko zdaj odpravite samo z ravnanjem. Pri nadaljnjem polnjenju bazena pazite, da se folija ne bo zmečkala.
- 8) Ko voda sega do 2/3 stene in so stene brez gub, lahko folijo na zgornjem zunanjem robu trajno pritrdite. Na koncu pa na robove sten namestite zaključne profile. Dotočno šobo in filter namestite, ko je voda med 5 in 6 cm pod odprtino. Šele nato izrežite ustrezno odprtino na foliji. Po namestitvi

dotočne šobe, filtra in cevi lahko bazen polnite naprej. Za namestitev in zagon filtrirne naprave upoštevajte priložena navodila za uporabo.

- **Pokrivne ponjave**

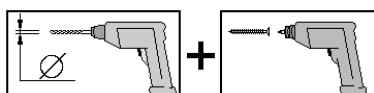
Pri uporabi pokrivne ponjave (ni priložena) vam priporočamo, da za pritrditev uporabite lesne navoje, ki jih namestite v skladu z zadnjo sliko. Ponjava naj prosto leži nad vodo, ne sme biti tesno napeta in ne sme segati čez robove bazena.

Opomba: Ponjave niso namenjene prekrivanju bazena za zimo.

## **5.6 Orodja**

Da se izognete poškodbam lesenih delov, vse navojne spoje pripravite s predvrtanjem!

V navodilih vas na to opozarja spodnji znak:



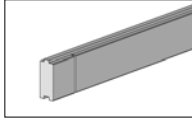
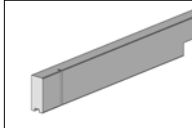
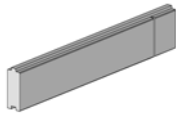
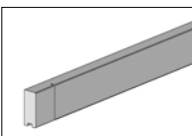
Pred začetkom namestitvenih del si pripravite naslednje orodje:



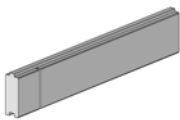
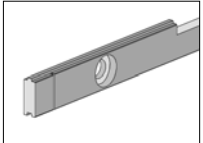
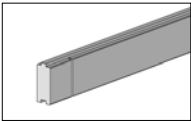
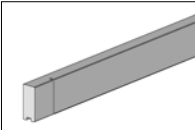
## **5.7 Okrajšave**

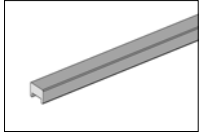
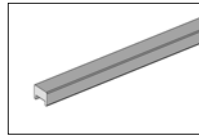

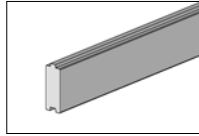
- RW = zadnja stena
- WS = debelina stene

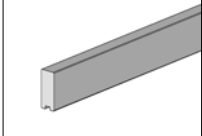
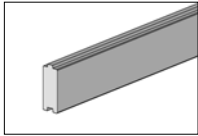
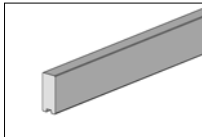
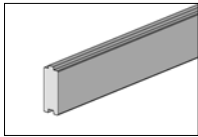
# Stückliste

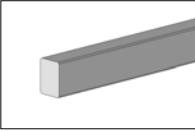
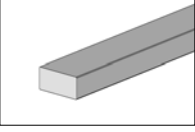
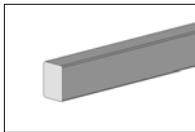
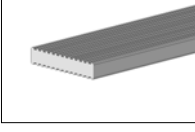
Pos	Bild	Land	Benennung	Abmessung	Stück	
					594.4070...	594.4085...
①		D	Wandbohle	45 / 121 / 1520	52	52
		GB	Wall board			
		F	madrier de paroi			
		I	tavola da parete			
		E	Tablón de pared			
		P	Prancha de parede			
		H	faldeszka			
		NL	wandplank			
		HR	zidna daska			
		SLO	stenska deska			
②		D	Abschlußbohle	45 / 113 / 1520	1	1
		GB	End board			
		F	madrier terminal			
		I	tavola terminale			
		E	Tablón de cierre			
		P	Prancha de remate			
		H	záródeszka			
		NL	eindplank			
		HR	završna daska			
		SLO	zaključna deska			
③		D	Wandbohle	45 / 121 / 662	1	1
		GB	Wall board			
		F	madrier de paroi			
		I	tavola da parete			
		E	Tablón de pared			
		P	Prancha de parede			
		H	faldeszka			
		NL	wandplank			
		HR	zidna daska			
		SLO	stenska deska			
④		D	Abschlußbohle	45 / 113 / 1520	5	5
		GB	End board			
		F	madrier terminal			
		I	tavola terminale			
		E	Tablón de cierre			
		P	Prancha de remate			
		H	záródeszka			
		NL	eindplank			
		HR	završna daska			
		SLO	zaključna deska			

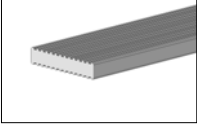
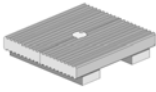
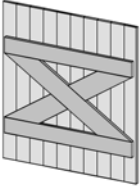





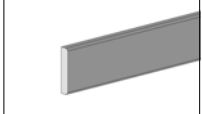
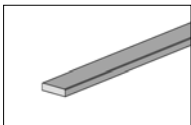
Pos	Bild	Land	Benennung	Abmessung	Stück	
					594.4070...	594.4085...
5		D	Wandbohle	45 / 121 / 662	1	1
		GB	Wall board			
		F	madrier de paroi			
		I	tavola da parete			
		E	Tablón de pared			
		P	Prancha de parede			
		H	faldeszka			
		NL	wandplank			
		HR	zidna daska			
		SLO	stenska deska			
6		D	Wandbohle	45 / 121 / 1520	1	1
		GB	Wall board			
		F	madrier de paroi			
		I	tavola da parete			
		E	Tablón de pared			
		P	Prancha de parede			
		H	faldeszka			
		NL	wandplank			
		HR	zidna daska			
		SLO	stenska deska			
7		D	Wandbohle	45 / 121 / 3900	18	-
		GB	Wall board			
		F	madrier de paroi			
		I	tavola da parete			
		E	Tablón de pared			
		P	Prancha de parede	45 / 121 / 5261	-	18
		H	faldeszka			
		NL	wandplank			
		HR	zidna daska			
		SLO	stenska deska			
8		D	Abschlußbohle	45 / 113 / 3900	2	-
		GB	End board			
		F	madrier terminal			
		I	tavola terminale			
		E	Tablón de cierre			
		P	Prancha de remate	45 / 113 / 5261	-	2
		H	záródeszka			
		NL	eindplank			
		HR	završna daska			
		SLO	zaključna deska			


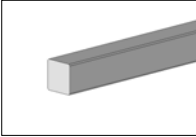
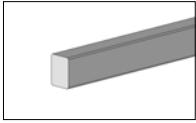
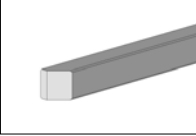
Pos	Bild	Land	Benennung	Abmessung	Stück	
					594.4070...	594.4085...
9		D	Deckleiste	40 / 70 / 1570	6	6
		GB	Ceiling batten			
		F	latte de recouvrement			
		I	listello di copertura			
		E	Listo tapajuntas			
		P	Cobrejunta			
		H	takaróléc			
		NL	deklijst			
		HR	stropna letvica			
		SLO	stropna letev			
10		D	Deckleiste	40 / 70 / 3970 40 / 70 / 5320	2	-
		GB	Ceiling batten			
		F	latte de recouvrement			
		I	listello di copertura			
		E	Listo tapajuntas			
		P	Cobrejunta			
		H	takaróléc			
		NL	deklijst			
		HR	stropna letvica			
		SLO	stropna letev			
11		D	Verbindungsblech	200 / 1110 / 3	8	8
		GB	Fastener			
		F	moyen de liaison			
		I	elemento di collegamento			
		E	Dispositivo de unión			
		P	Elemento de união			
		H	összekötő anyag			
		NL	montagemateriaal			
		HR	sredstvo za spajanje			
		SLO	povezovalna sredstva			
12		D	Wandbohle	45 / 121 / 955	18	18
		GB	Wall board			
		F	madrier de paroi			
		I	tavola da parete			
		E	Tablón de pared			
		P	Prancha de parede			
		H	faldeszka			
		NL	wandplank			
		HR	zidna daska			
		SLO	stenska deska			

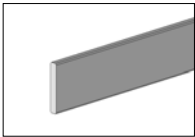
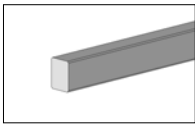
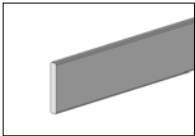
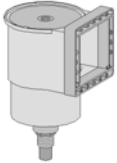
Pos	Bild	Land	Benennung	Abmessung	Stück	
					594.4070...	594.4085...
13		D	Abschlußbohle	45 / 113 / 955	2	2
		GB	End board			
		F	madrier terminal			
		I	tavola terminale			
		E	Tablón de cierre			
		P	Prancha de remate			
		H	záródeszka			
		NL	eindplank			
		HR	završna daska			
		SLO	zaključna deska			
14		D	Wandbohle	45 / 121 / 1336	1	1
		GB	Wall board			
		F	madrier de paroi			
		I	tavola da parete			
		E	Tablón de pared			
		P	Prancha de parede			
		H	faldeszka			
		NL	wandplank			
		HR	zidna daska			
SLO	stenska deska					
15		D	Abschlußbohle	45 / 113 / 1336	1	1
		GB	End board			
		F	madrier terminal			
		I	tavola terminale			
		E	Tablón de cierre			
		P	Prancha de remate			
		H	záródeszka			
		NL	eindplank			
		HR	završna daska			
		SLO	zaključna deska			
16		D	Wandbohle	45 / 121 / 248	16	16
		GB	Wall board			
		F	madrier de paroi			
		I	tavola da parete			
		E	Tablón de pared			
		P	Prancha de parede			
		H	faldeszka			
		NL	wandplank			
		HR	zidna daska			
SLO	stenska deska					

Pos	Bild	Land	Benennung	Abmessung	Stück	
					594.4070...	594.4085...
17		D	Rahmen	40 / 60 / 1110	4	4
		GB	Frame			
		F	cadre			
		I	telaio			
		E	bastidor			
		P	Armação			
		H	keret			
		NL	frame			
		HR	okvir			
		SLO	okvir			
		18				
GB	Frame					
F	cadre					
I	telaio					
E	bastidor					
P	Armação					
H	keret					
NL	frame					
HR	okvir					
SLO	okvir					
19				D	Rahmen	40 / 60 / 440
		GB	Frame			
		F	cadre			
		I	telaio			
		E	bastidor			
		P	Armação			
		H	keret			
		NL	frame			
		HR	okvir			
		SLO	okvir			
		20		D	Laufbohle	
GB	Running board					
F	Poutre					
I	Tavola calpestabile					
E	Tablón de pasarela					
P	Tábua					
H	járópalló					
NL	loopplank					
HR	prag					
SLO	premična deska					



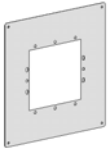
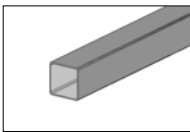
Pos	Bild	Land	Benennung	Abmessung	Stück	
					594.4070...	594.4085...
21		D	Laufbohle	28 / 145 / 670	4	4
		GB	Running board			
		F	Poutre			
		I	Tavola calpestabile			
		E	Tablón de pasarela			
		P	Tábua			
		H	járópalló			
		NL	loopplank			
		HR	prag			
		SLO	premična deska			
22		D	Abdeckung	28 / 224 / 295	1	1
		GB	Cover			
		F	recouvrement			
		I	copertura			
		E	Tapa			
		P	Cobertura			
		H	burkolat			
		NL	afdekking			
		HR	pokrov			
		SLO	pokritje			
23		D	Tür	833 x 900	1	1
		GB	Door			
		F	porte			
		I	porta			
		E	puerta			
		P	Porta			
		H	ajtó			
		NL	deur			
		HR	vrata			
		SLO	vrata			
24.1		D	Wange, links	40 / 120 / 1438	1	1
		GB	Side girder, left			
		F	Joue, gauche			
		I	Guancia, sinistra			
		E	Lateral, izquierda			
		P	Parte lateral, esquerda			
		H	Oldalrész, bal			
		NL	Zijkant, links			
		HR	Obraz, lijevo			
		SLO	Stranica, levo			





Pos	Bild	Land	Benennung	Abmessung	Stück	
					594.4070...	594.4085...
24.2		D	Wange, rechts	40 / 120 / 1438	1	1
		GB	Side girder, right			
		F	Joue, droite			
		I	Guancia, destra			
		E	Lateral, derecha			
		P	Parte lateral, direita			
		H	Oldalrész, jobb			
		NL	Zijkant, rechts			
		HR	Obraz, desno			
		SLO	Stranica, desno			
24.3		D	Auftritt	28 / 145 / 540	5	5
		GB	Entrance			
		F	accès			
		I	Entrata			
		E	Huella			
		P	Entrada			
		H	Fellépődeszka			
		NL	opstaphulp			
		HR	Stepenik			
		SLO	stopnica			
25		D	Schlagleiste	18,5 / 60 / 1000	1	1
		GB	Impact batten			
		F	battement			
		I	listello di battuta			
		E	Batiente			
		P	Sanefa			
		H	ütközőléc			
		NL	slaglijst			
		HR	udarna letvica			
		SLO	udarna letev			
26		D	Deckleiste	18,5 / 90 / 1130	4	4
		GB	Ceiling batten			
		F	latte de recouvrement			
		I	listello di copertura			
		E	Listo tapajuntas			
		P	Cobrejunta			
		H	takaróléc			
		NL	deklijst			
		HR	stropna letvica			
		SLO	stropna letev			





Pos	Bild	Land	Benennung	Abmessung	Stück	
					594.4070...	594.4085...
27		D	Montageholz	45 / 60 / 300	2	2
		GB	Assembly timber			
		F	pièce de montage			
		I	legno di montaggio			
		E	Madero de montaje			
		P	Madeira para montagem			
		H	szereelőfa			
		NL	montagehout			
		HR	drvo za montažu			
		SLO	montažni les			
28		D	Pfosten	60 / 60 / 1000	2	2
		GB	Stud			
		F	poteau			
		I	montante			
		E	Poste			
		P	Poste			
		H	oszlop			
		NL	post			
		HR	stubovi			
		SLO	steber			
29		D	Handlauf	40 / 60 / 1500	2	2
		GB	Handrail			
		F	main courante			
		I	corrimano			
		E	Pasamanos			
		P	Corrimão			
		H	korlát			
		NL	handlijst			
		HR	rukohvat			
		SLO	oprijemalo			
30		D	Pfosten	60 / 60 / 1500	4	4
		GB	Stud			
		F	poteau			
		I	montante			
		E	Poste			
		P	Poste			
		H	oszlop			
		NL	post			
		HR	stubovi			
		SLO	steber			





Pos	Bild	Land	Benennung	Abmessung	Stück	
					594.4070...	594.4085...
31		D	Knieleiste	18,5 / 90 / 1500	2	2
		GB	Knee strip			
		F	Barre à hauteur du genou			
		I	Listello intermedio			
		E	Listón de madera articulado			
		P	Travessa ao nível dos joelhos			
		H	könyökléc			
		NL	knielijst			
		HR	koljenasta letvica			
		SLO	vmesna letev			
32		D	Handlauf	40 / 60 / 950	1	1
		GB	Handrail			
		F	main courante			
		I	corrimano			
		E	Pasamanos			
		P	Corrimão			
		H	korlát			
		NL	handlijst			
		HR	rukohvat			
		SLO	oprijemalo			
33		D	Knieleiste	18,5 / 90 / 950	2	2
		GB	Knee strip			
		F	Barre à hauteur du genou			
		I	Listello intermedio			
		E	Listón de madera articulado			
		P	Travessa ao nível dos joelhos			
		H	könyökléc			
		NL	knielijst			
		HR	koljenasta letvica			
		SLO	vmesna letev			
34		D	Skimmerbausatz EBS 1001		1	1
		GB	Skimmer kit EBS 1001			
		F	Kit de montage skimmer EBS 1001			
		I	Kit di montaggio skimmer EBS 1001			
		E	Conjunto del absorbedor de aceite EBS 1001			
		P	Kit do skimmer EBS 1001			
		H	skimmer készlet EBS 1001			
		NL	Skimmerbouwset EBS 1001			
		HR	ugradbeni komplet obirača EBS 1001			
		SLO	Filter EBS 1001			

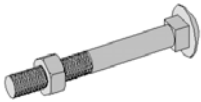


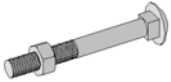



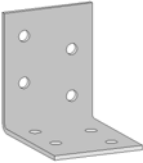


Pos	Bild	Land	Benennung	Abmessung	Stück	
					594.4070...	594.4085...
35		D	Schwimmbad-Innenhülle	6,05 x 3,67m 7,41 x 3,67m	1	-
		GB	Swimming pool inner liner			
		F	Revêtement intérieur piscine			
		I	Rivestimento interno piscina			
		E	Forro interior de la piscina			
		P	Membrana interior da piscina			
		H	úszómedence belső burkolata			
		NL	binnenzeil zwembad			
		HR	bazen za plivanje s unutarnjim omotom			
		SLO	notranja podloga bazena			
36		D	Bauvlies	2,00 x 4,00m	4	4
		GB	Construction felt			
		F	Tapis pour construction			
		I	Tessuto non tessuto da costruzione			
		E	Tela no tejida para construcción			
		P	Manta de tecido não-tecido para construção			
		H	szigetelő fólia			
		NL	bouwzeil			
		HR	građevinski filc			
		SLO	koprena			
37		D	Stahlwand für Skimmer	30 x 30	1	1
		GB	Steel wall for skimmer			
		F	Paroi d'acier pour skimmer			
		I	Parete in acciaio per skimmer			
		E	Pared de acero para el absorbedor de aceite			
		P	Moldura em aço para o skimmer			
		H	acélfal a skimmerhez			
		NL	stalen wand voor skimmer			
		HR	čelični zid za obiraču			
		SLO	jeklena stena za filter			
38		D	Stahlstütze	80 / 80 / 2000	4	4
		GB	Steel support			
		F	Montant en acier			
		I	Sostegni in acciaio			
		E	Soporte de acero			
		P	Apoios de aço			
		H	acéltámasz			
		NL	stalen steun			
		HR	Čelični oslonac			
		SLO	jekleni podpornik			





Pos	Bild	Land	Benennung	Abmessung	Stück	
					594.4070...	594.4085...
39		D	Lamellenstopfen	80 x 80	4	4
		GB	Plug			
		F	Bouchon			
		I	Tappo			
		E	Tapón			
		P	Tampão			
		H	dugó			
		NL	stop			
		HR	čep			
		SLO	zatič			
40		D	Senkkopfschraube	6,0 x 200	105	105
		GB	Countersunk head screw			
		F	vis à tête fraisée			
		I	vite a testa svasata			
		E	Tornillo avellanado			
		P	Parafuso de cabeça escareada			
		H	süllyesztett fejű csavar			
		NL	schroef met verzonken kop			
		HR	vijak s upuštenom glavom			
		SLO	vijak z ugreznjeno glavo			
41		D	Senkkopfschraube	5,0 x 100	60	60
		GB	Countersunk head screw			
		F	vis à tête fraisée			
		I	vite a testa svasata			
		E	Tornillo avellanado			
		P	Parafuso de cabeça escareada			
		H	süllyesztett fejű csavar			
		NL	schroef met verzonken kop			
		HR	vijak s upuštenom glavom			
		SLO	vijak z ugreznjeno glavo			
42		D	Senkkopfschraube	5,0 x 80	110	110
		GB	Countersunk head screw			
		F	vis à tête fraisée			
		I	vite a testa svasata			
		E	Tornillo avellanado			
		P	Parafuso de cabeça escareada			
		H	süllyesztett fejű csavar			
		NL	schroef met verzonken kop			
		HR	vijak s upuštenom glavom			
		SLO	vijak z ugreznjeno glavo			




Pos	Bild	Land	Benennung	Abmessung	Stück	
					594.4070...	594.4085...
43		D	Senkkopfschraube	4,5 x 70	130	130
		GB	Countersunk head screw			
		F	vis à tête fraisée			
		I	vite a testa svasata			
		E	Tornillo avellanado			
		P	Parafuso de cabeça escareada			
		H	süllyesztett fejű csavar			
		NL	schroef met verzonken kop			
		HR	vijak s upuštenom glavom			
		SLO	vijak z ugreznjeno glavo			
44		D	Senkkopfschraube	4,0 x 60	20	20
		GB	Countersunk head screw			
		F	vis à tête fraisée			
		I	vite a testa svasata			
		E	Tornillo avellanado			
		P	Parafuso de cabeça escareada			
		H	süllyesztett fejű csavar			
		NL	schroef met verzonken kop			
		HR	vijak s upuštenom glavom			
		SLO	vijak z ugreznjeno glavo			
45		D	Senkkopfschraube	3,5 x 35	40	40
		GB	Countersunk head screw			
		F	vis à tête fraisée			
		I	vite a testa svasata			
		E	Tornillo avellanado			
		P	Parafuso de cabeça escareada			
		H	süllyesztett fejű csavar			
		NL	schroef met verzonken kop			
		HR	vijak s upuštenom glavom			
		SLO	vijak z ugreznjeno glavo			
46		D	Senkkopfschraube	3,5 x 30	8	8
		GB	Countersunk head screw			
		F	vis à tête fraisée			
		I	vite a testa svasata			
		E	Tornillo avellanado			
		P	Parafuso de cabeça escareada			
		H	süllyesztett fejű csavar			
		NL	schroef met verzonken kop			
		HR	vijak s upuštenom glavom			
		SLO	vijak z ugreznjeno glavo			

Pos	Bild	Land	Benennung	Abmessung	Stück	
					594.4070...	594.4085...
47		D	Senkkopfschraube	3,5 x 16	8	8
		GB	Countersunk head screw			
		F	vis à tête fraisée			
		I	vite a testa svasata			
		E	Tornillo avellanado			
		P	Parafuso de cabeça escareada			
		H	süllyesztett fejű csavar			
		NL	schroef met verzonken kop			
		HR	vijak s upuštenom glavom			
		SLO	vijak z ugreznjeno glavo			
48		D	Halbrundkopfschraube	5,0 x 35	119	119
		GB	Round head screw			
		F	vis à tête bombée			
		I	vite a testa tonda			
		E	Tornillo de cabeza semiesférica			
		P	Parafuso de cabeça redonda cónica			
		H	félgömbfejű csavar			
		NL	bolkop Schroef			
		HR	Čavao s poluokruglom glavom			
		SLO	polkrožni čelni vijak			
49		D	Halbrundkopfschraube	5,0 x 20	32	32
		GB	Round head screw			
		F	vis à tête bombée			
		I	vite a testa tonda			
		E	Tornillo de cabeza semiesférica			
		P	Parafuso de cabeça redonda cónica			
		H	félgömbfejű csavar			
		NL	bolkop Schroef			
		HR	Čavao s poluokruglom glavom			
		SLO	polkrožni čelni vijak			
50		D	Halbrundkopfschraube	2,5 x 16	2	2
		GB	Round head screw			
		F	vis à tête bombée			
		I	vite a testa tonda			
		E	Tornillo de cabeza semiesférica			
		P	Parafuso de cabeça redonda cónica			
		H	félgömbfejű csavar			
		NL	bolkop Schroef			
		HR	Čavao s poluokruglom glavom			
		SLO	polkrožni čelni vijak			

Pos	Bild	Land	Benennung	Abmessung	Stück	
					594.4070...	594.4085...
51		D	Schlossschraube mit Mutter	M10 x 120	2	2
		GB	Carriage bolt			
		F	boulon à collet carré			
		I	vite con lucchetto			
		E	Tornillo de cabeza de lenteja y cuello			
		P	Parafuso de reigada quadrada			
		H	zárcsavar			
		NL	slotschroef			
		HR	Vijak na bravi			
		SLO	Vijak ključavnice			
52		D	Unterlegscheibscheibe	10,5 mm	2	2
		GB	Plain washer			
		F	rondelle			
		I	rondella			
		E	Arandela			
		P	Anilha plana			
		H	csavaralátét			
		NL	onderlegplaatje			
		HR	podložna pločica			
		SLO	podložka			
53		D	Schlossschraube mit Mutter	M6 x 70	2	2
		GB	Carriage bolt			
		F	boulon à collet carré			
		I	vite con lucchetto			
		E	Tornillo de cabeza de lenteja y cuello			
		P	Parafuso de reigada quadrada			
		H	zárcsavar			
		NL	slotschroef			
		HR	Vijak na bravi			
		SLO	Vijak ključavnice			
54		D	Schlossschraube mit Mutter	M6 x 60	2	2
		GB	Carriage bolt			
		F	boulon à collet carré			
		I	vite con lucchetto			
		E	Tornillo de cabeza de lenteja y cuello			
		P	Parafuso de reigada quadrada			
		H	zárcsavar			
		NL	slotschroef			
		HR	Vijak na bravi			
		SLO	Vijak ključavnice			

Pos	Bild	Land	Benennung	Abmessung	Stück	
					594.4070...	594.4085...
55		D	Unterlegscheibscheibe	6,4 mm	4	4
		GB	Plain washer			
		F	rondelle			
		I	rondella			
		E	Arandela			
		P	Anilha plana			
		H	csavarálátét			
		NL	onderlegplaatje			
		HR	podložna pločica			
		SLO	podložka			
56		D	Winkelverbinder	50 / 50 / 40	14	14
		GB	Union connector			
		F	liaison d'angle			
		I	elemento di collegamento angolare			
		E	Unión angular			
		P	Cantoneira			
		H	szögletkötő			
		NL	hoekverbinder			
		HR	spoj profila			
		SLO	kotni povezovalnik			
57		D	Kreuzgehänge	250 mm	2	2
		GB	Cross hanger			
		F	ferrure en croix			
		I	sospensione a crociera			
		E	Suspensión en cruz			
		P	Barra de união em T			
		H	keresztfüggeszték			
		NL	kruisgeheng			
		HR	križni ovjes			
		SLO	križno obešalo			
58		D	Sicherheitsüberfalle mit Öse	110 x 40	1	1
		GB	Safety clasps with eyelet			
		F	Morillon de sécurité avec oeillet			
		I	Attacco di sicurezza con occhiello			
		E	Aliviadero de seguridad con agujero			
		P	Tranqueta de segurança com olhal			
		H	biztonsági kapocs füllel			
		NL	veiligheidsklamp met oog			
		HR	preklopni zatvarač s prstenom			
		SLO	varnostna zaponka z ušescem			

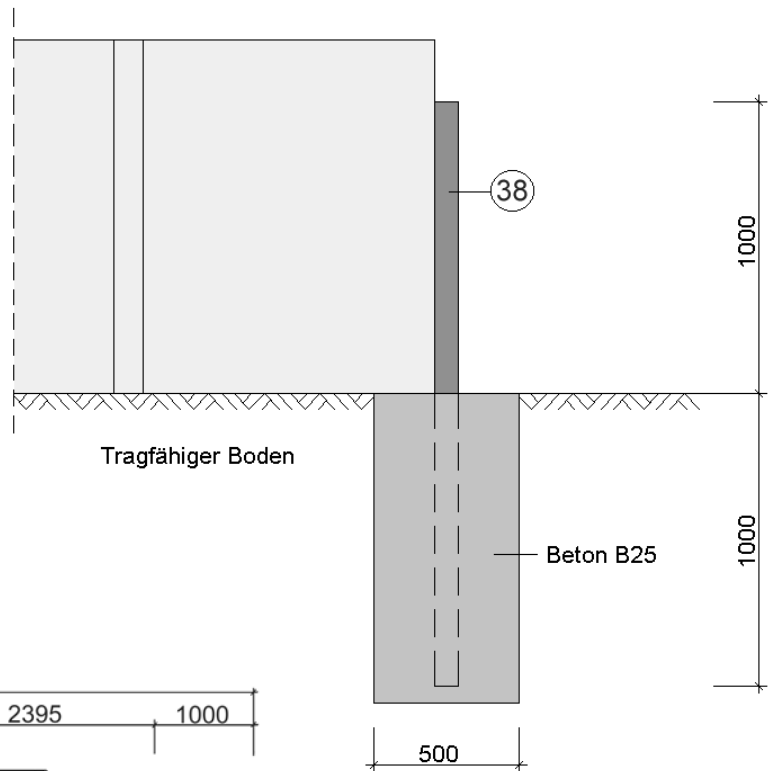
Pos	Bild	Land	Benennung	Abmessung	Stück	
					594.4070...	594.4085...
59		D	Dachpappstift	2,0 x 16	100	100
		GB	Tack			
		F	pointe pour carton bitumé			
		I	spina per cartone catramato			
		E	Espiga para cartón asfáltico			
		P	Prego de cabeça larga			
		H	fedéllemez-szeg			
		NL	asfaltnagel			
		HR	čavao za krovni karton			
		SLO	žebelj za strešno lepenko			
60		D	Schraubhaken		32	32
		GB	Screw hooks			
		F	Crochets filetés			
		I	Ganci a vite			
		E	Ganchos de tornillo			
		P	Camarões			
		H	csavarhorog			
		NL	schroefhaken			
		HR	kukice za zavrtnje			
		SLO	lesni navoj			
61		D	Messingplakette		1	1
		GB	Brass tag			
		F	plaquette laiton			
		I	Placca ottone			
		E	Placa de latón			
		P	Placa de latão com			
		H	Sárgaréz plakett			
		NL	messingplaat			
		HR	Mesingana plaketa			
		SLO	medeninasta plaketa			
62		D	Sechskant-Holzschraube	6,0 x 45	320	320
		GB	Hexagonal wood screw			
		F	Vis à bois hexagonale			
		I	Vite per legno esagonale			
		E	Tornillo hexagonal para madera			
		P	Parafuso para madeira sextavado			
		H	hatszögfejű facsavar			
		NL	zeskantschroef voor hout			
		HR	Šesterokutni vijak za drvo			
		SLO	šestkotni vijaki za les			

Pos	Bild	Land	Benennung	Abmessung	Stück	
					594.4070...	594.4085...
63		D	Unterlegscheibscheibe	12 / 6,4 mm	320	320
		GB	Plain washer			
		F	rondelle			
		I	rondella			
		E	Arandela			
		P	Anilha plana			
		H	csavarylátét			
		NL	onderlegplaatje			
		HR	podložna pločica			
		SLO	podložka			
64		D	Fülleiste	9 / 34 / 800	1	1
		GB	Lining			
		F	pièce de remplissage			
		I	elemento di riempimento			
		E	Elemento de relleno			
		P	Peça de enchimento			
		H	töltődarab			
		NL	opvulstuk			
		HR	dopunski dio			
		SLO	polnilni del			
65		D	Drahtstift	1,6 x 30	20	20
		GB	Wire nail			
		F	pointe			
		I	spina in filo metallico			
		E	Punta de París			
		P	Prego de cabeça chata			
		H	drótszeg			
		NL	draadnagel			
		HR	čavao			
		SLO	Žičniki			

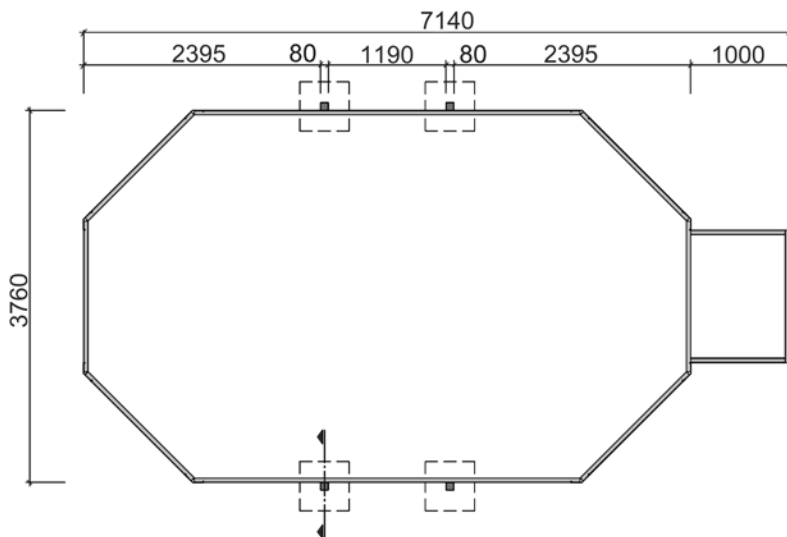


D	Fundament
GB	Foundation
F	fondation
I	fundamenta
E	Cimientos
P	Fundação
H	alap
NL	fundering
HR	temelj
SLO	temelj

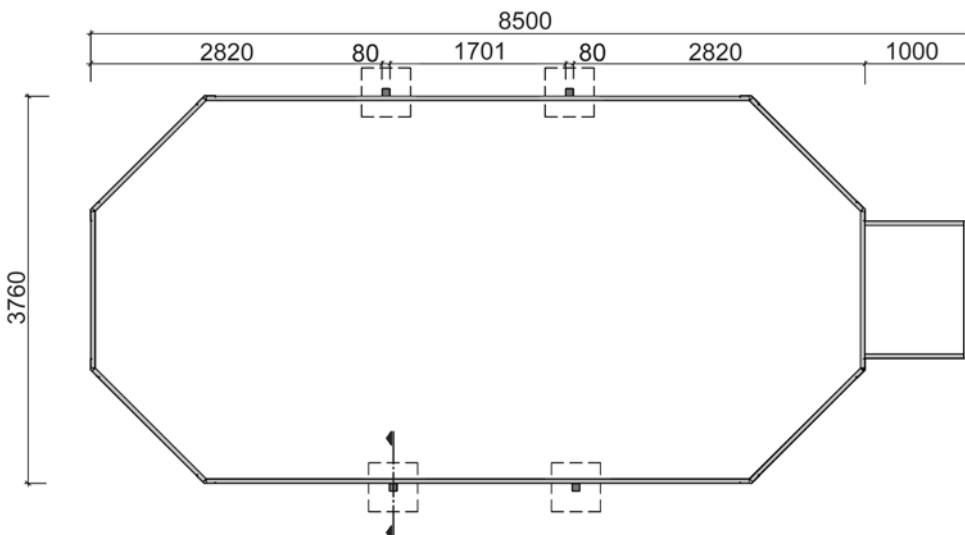
### Schnitt



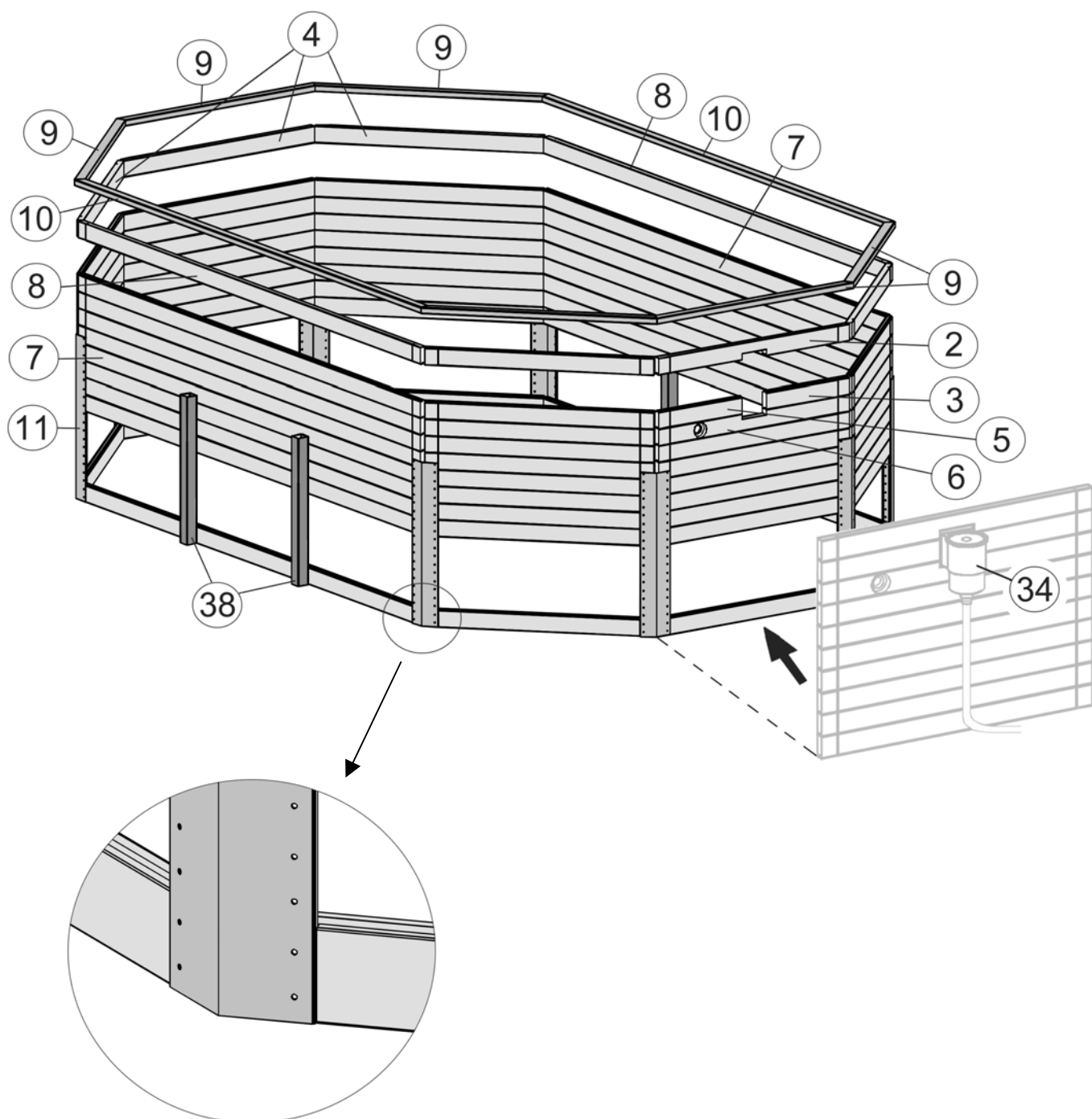
### 594.4070...

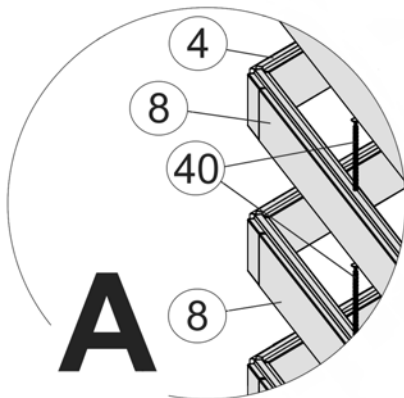
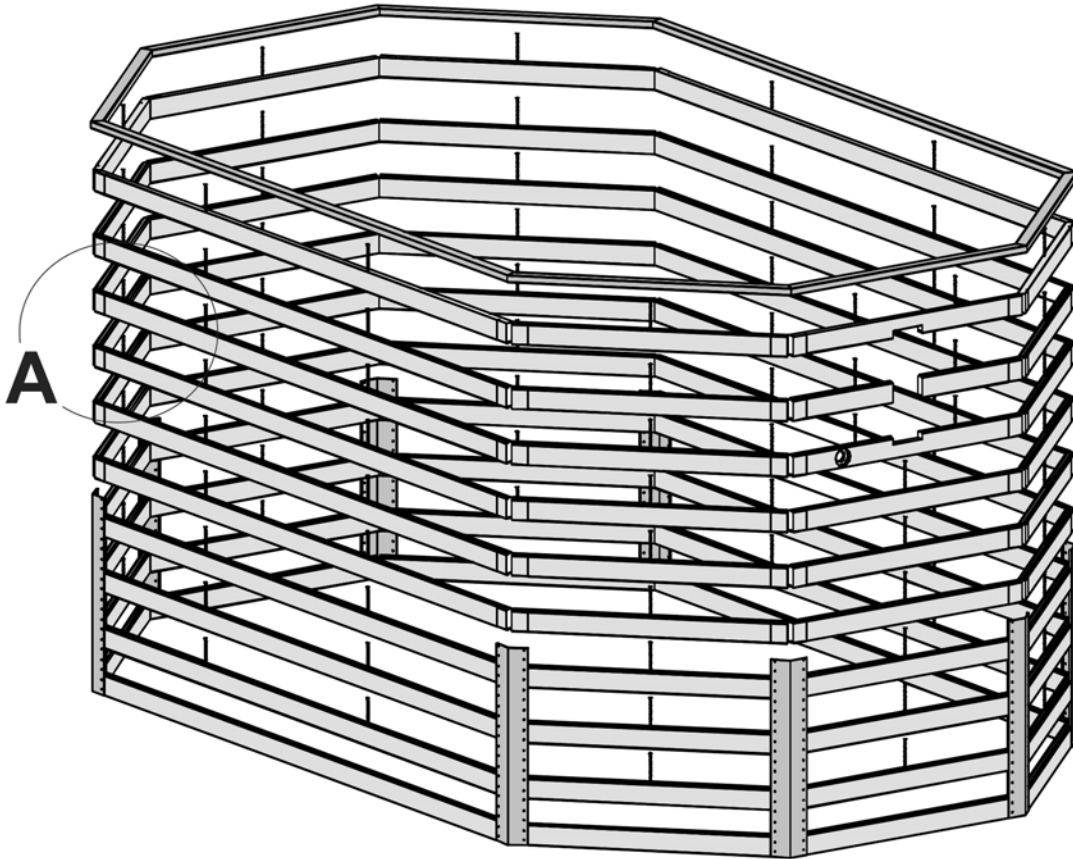
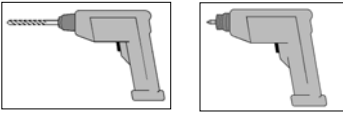


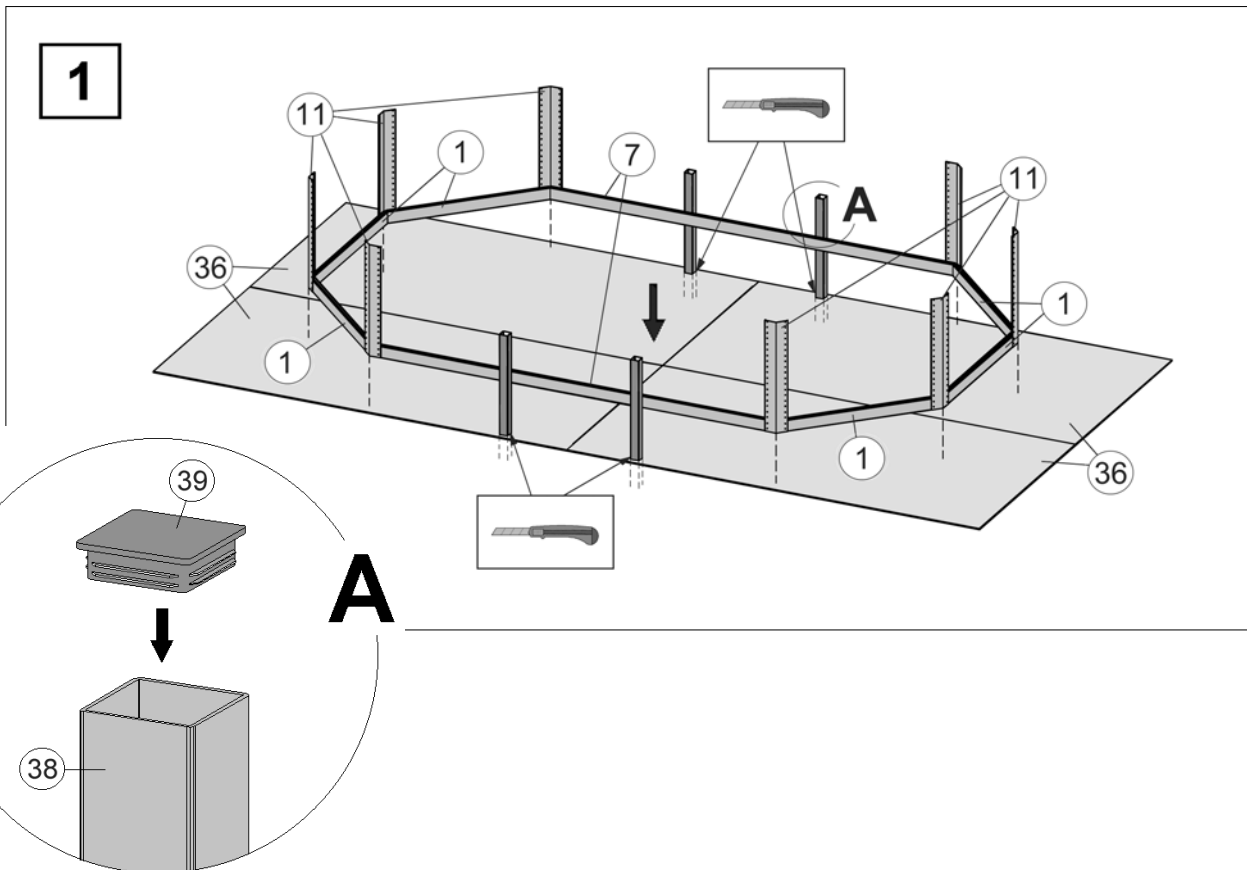
### 594.4085...



D	Übersicht
GB	Overview
F	vue d'ensemble
I	panoramica
E	Vista general
P	Panorâmica
H	áttekintés
NL	overzicht
HR	pregled
SLO	pregled







D Die oberen Wandbohlen werden nur vorübergehend als Montagehilfe befestigt (Abb.2), später wieder abgenommen und an anderer Stelle montiert. (Abb.4)

GB The upper wall boards are only temporarily fixed as a mounting aid (fig. 2), they are later removed and mounted again in another position. (fig.4)

F Les madriers supérieurs ne sont fixés que provisoirement pour faciliter le montage (Fig.2). Ils seront retirés par la suite et montés à un autre endroit. (Fig.4)

I Le assi superiori delle pareti vengono montate solo provvisoriamente come supporto per l'assemblaggio ( Fig.2), e successivamente di nuovo rimosse ed installate in altro luogo. (Fig.4)

E Los tablonos superiores de las paredes se sujetan sólo provisionalmente como ayuda para el montaje (fig. 2), posteriormente se vuelven a retirar y se montan en otro lugar. (fig.4)

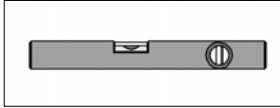
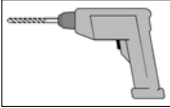
P As pranchas de parede superiores são fixadas provisoriamente para ajudar à montagem (fig. 2); depois são retiradas e montadas noutra lado. (fig.4)

H A felső faldeszkákat csak átmenetileg, szerelési segítségként kell rögzíteni (2. ábra), később ismét le kell venni, és másik helyre kell felszerelni. (4. ábra)

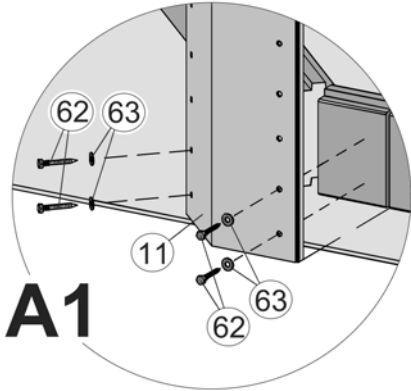
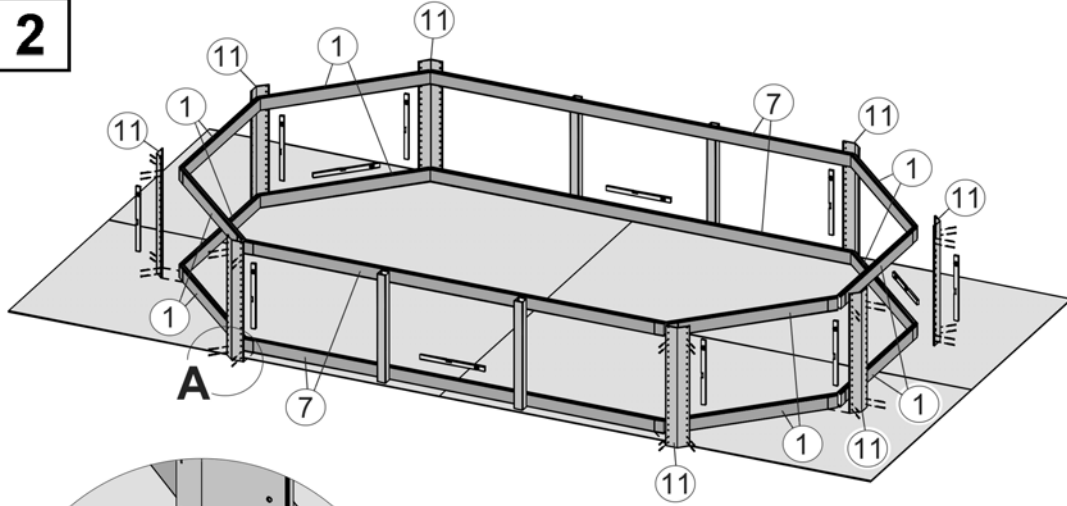
NL De bovenste wandplanken worden alleen maar tijdelijk als montagehulp bevestigd (afb. 2), later verwijderd en ergens anders gemonteerd. (afb. 4)

HR Gornje zidne grede pričvršćene su samo privremeno kao pomoć za montažu (slika 2), kasnije se ponovno skidaju i montiraju na drugo mjesto. (slika 4)

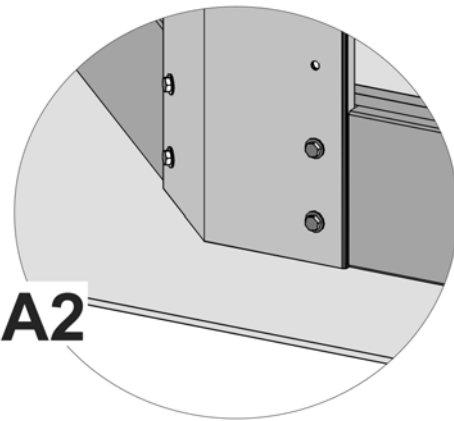
SLO Zgornje stenske deske pritrdite samo začasno za lažjo montažo (slika 2), pozneje pa jih snemite in pritrdite na drugo mesto. (slika 4)



**2**

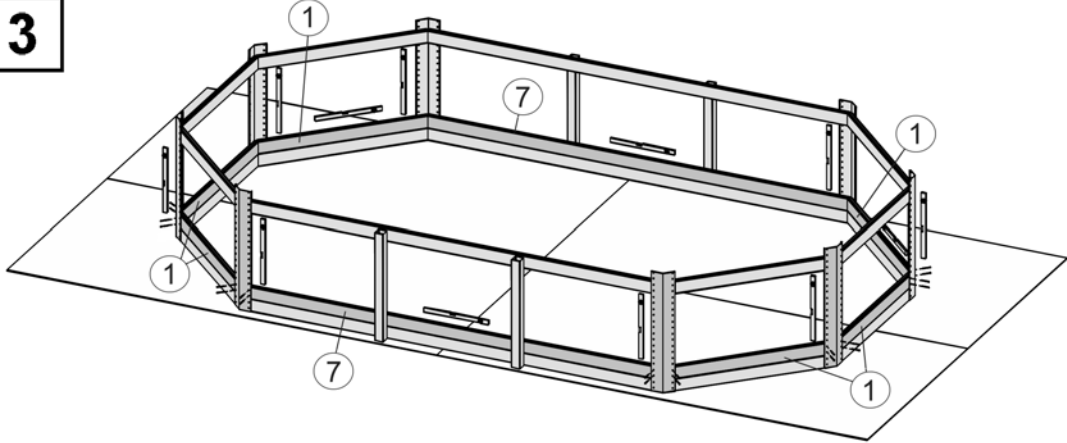


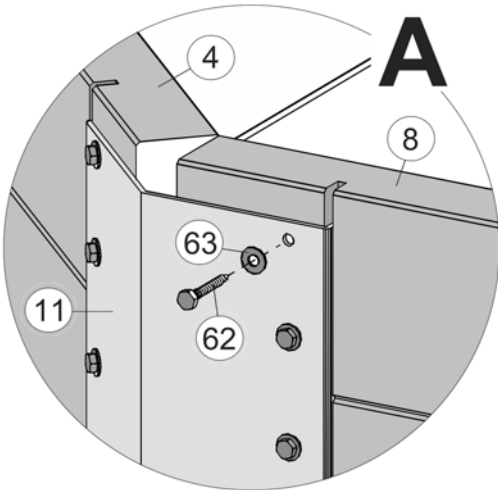
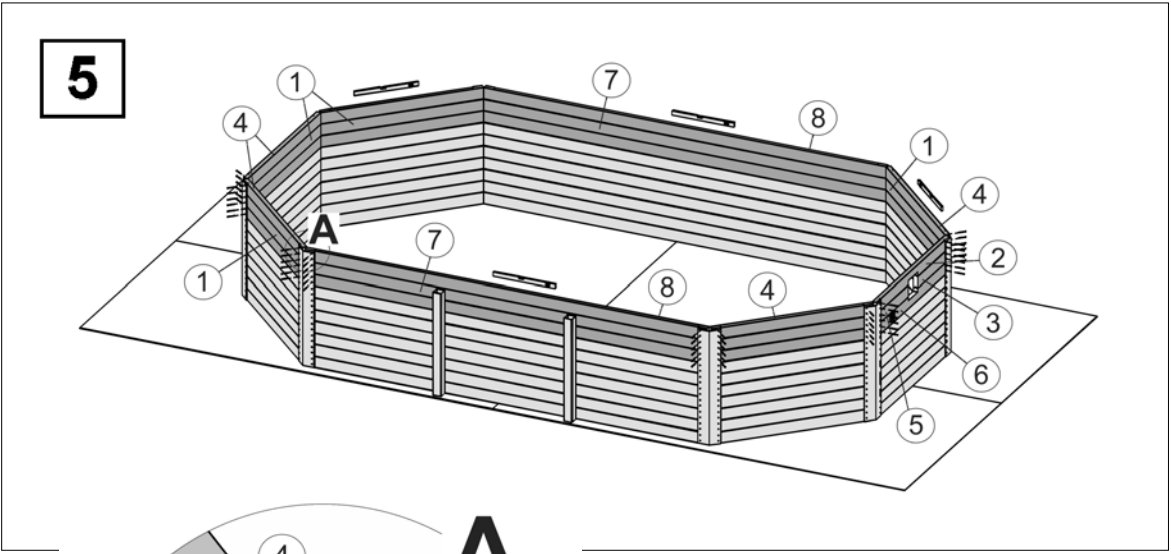
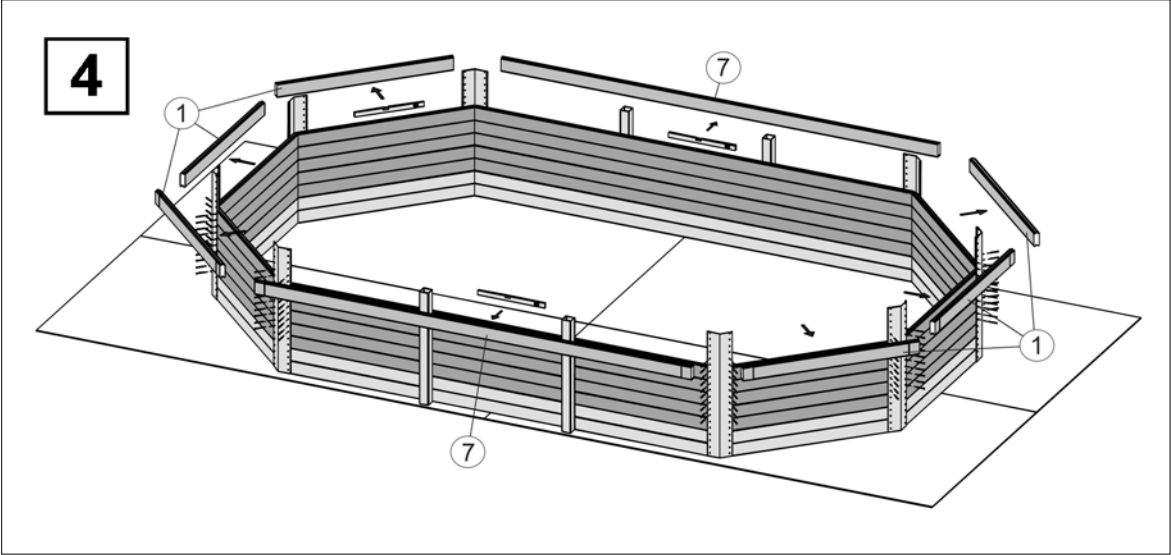
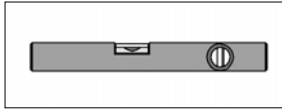
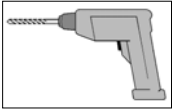
**A1**

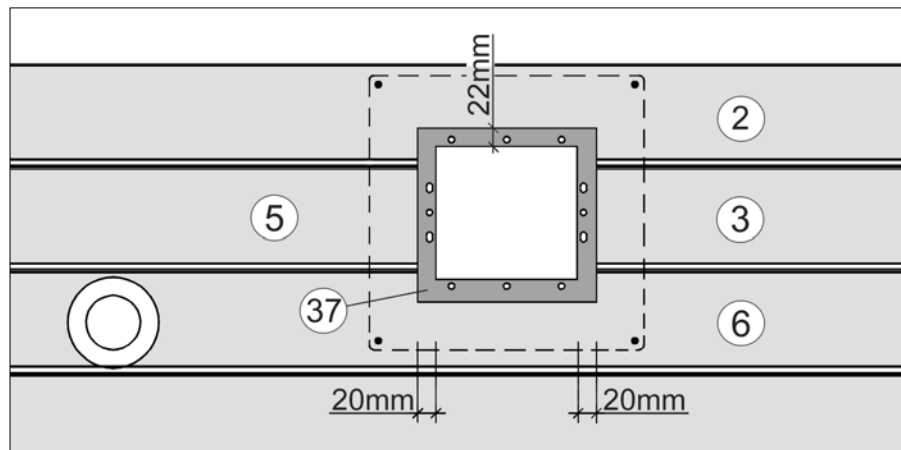
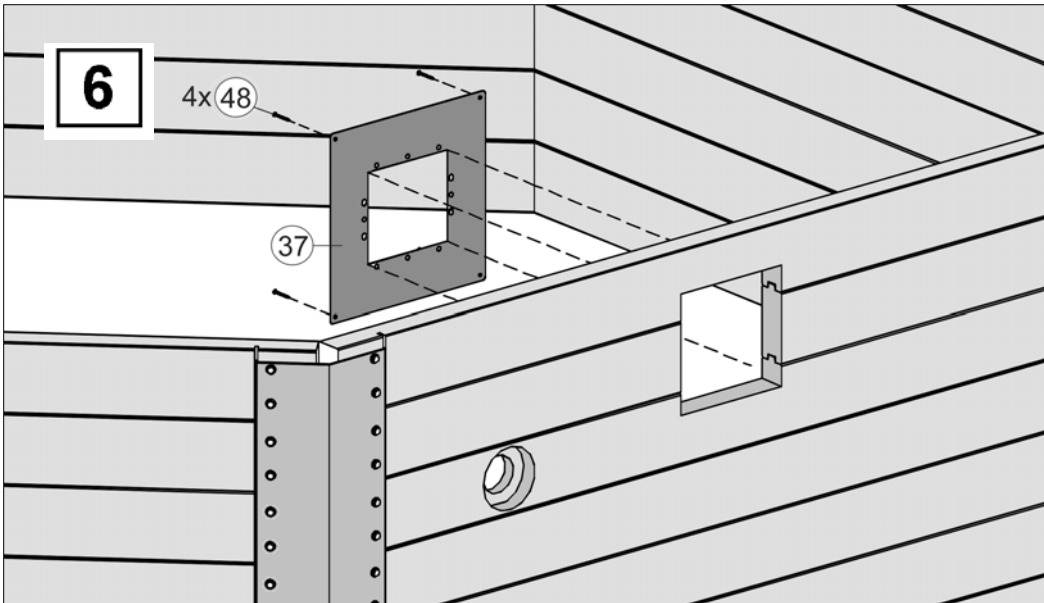
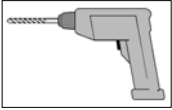


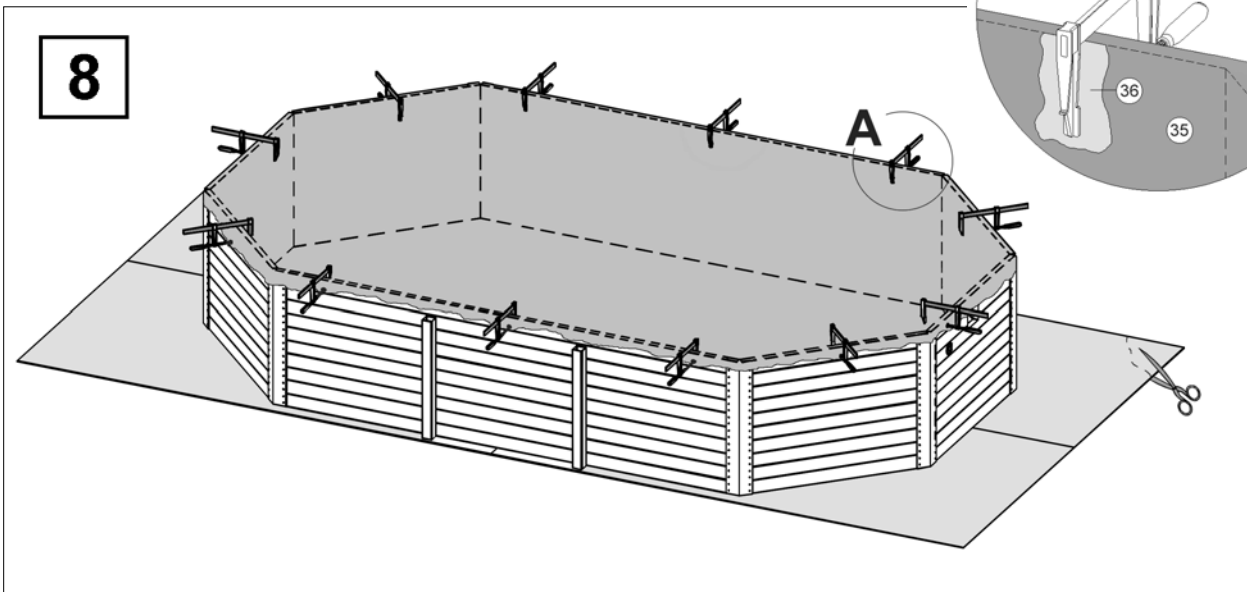
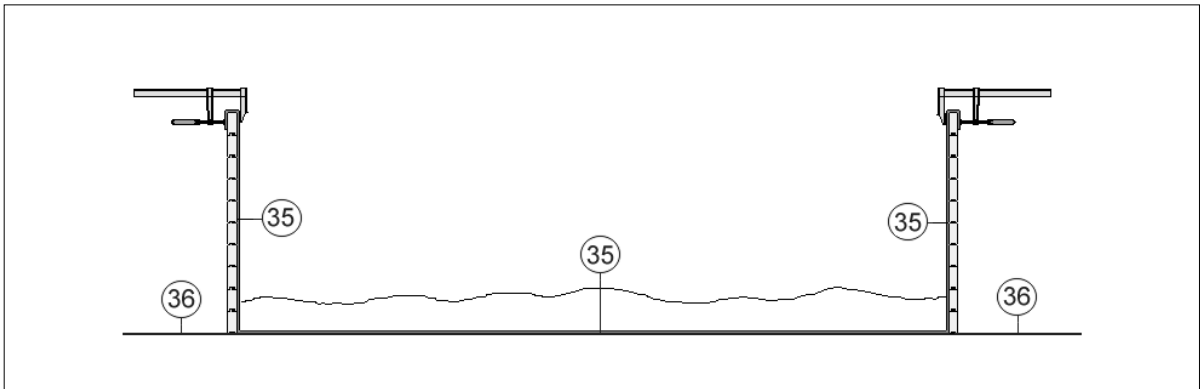
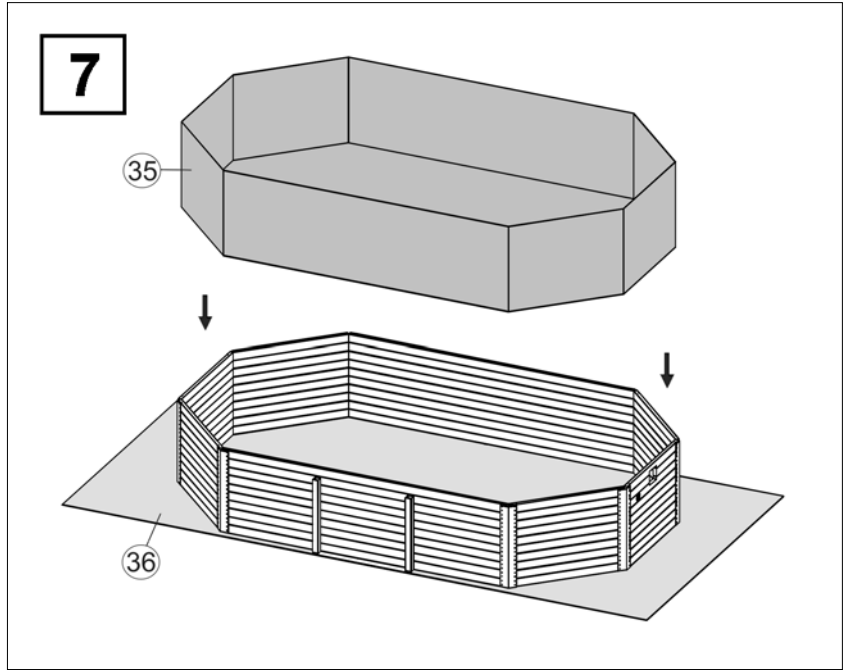
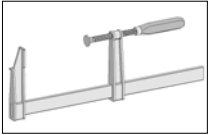
**A2**

**3**

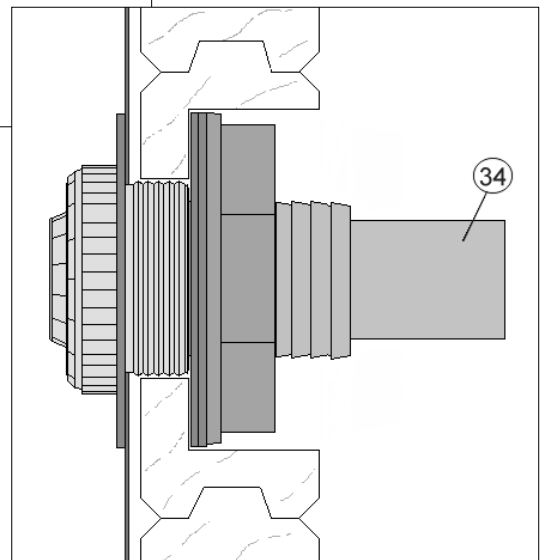
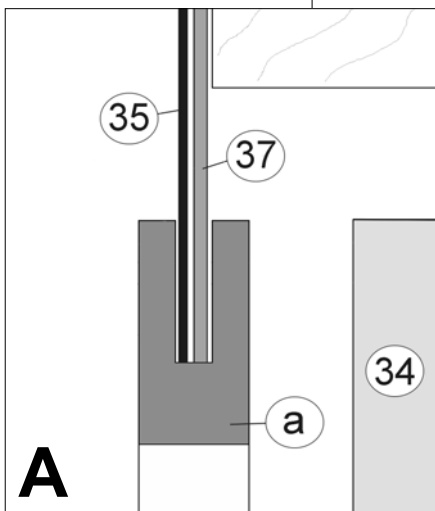
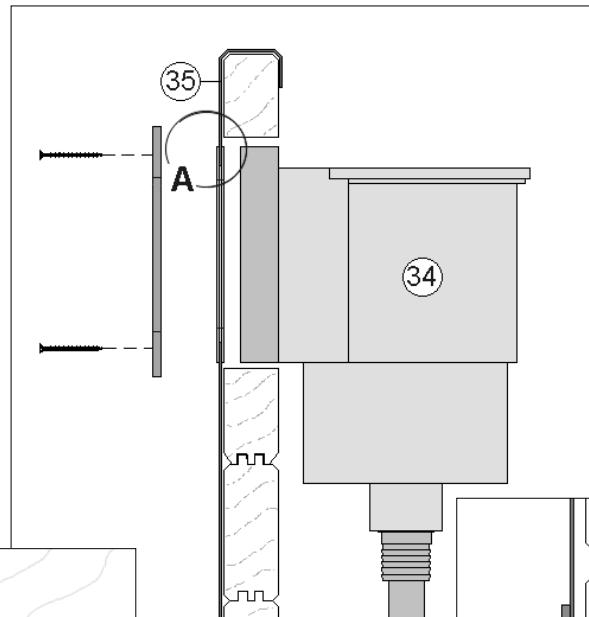
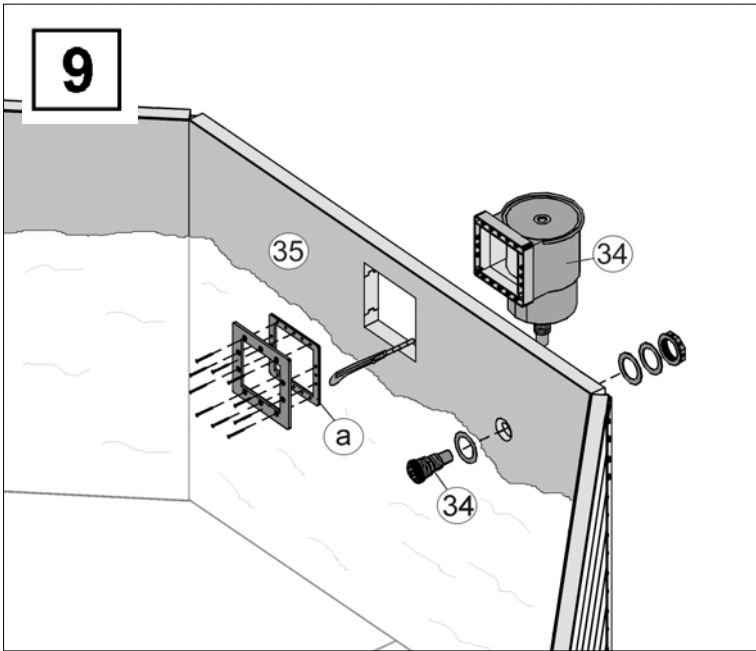
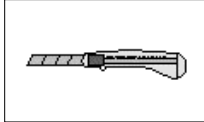
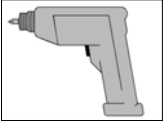


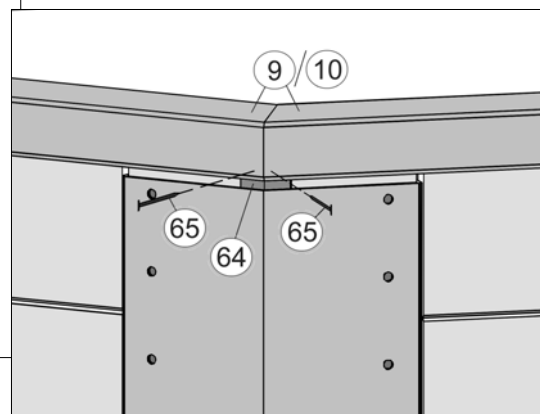
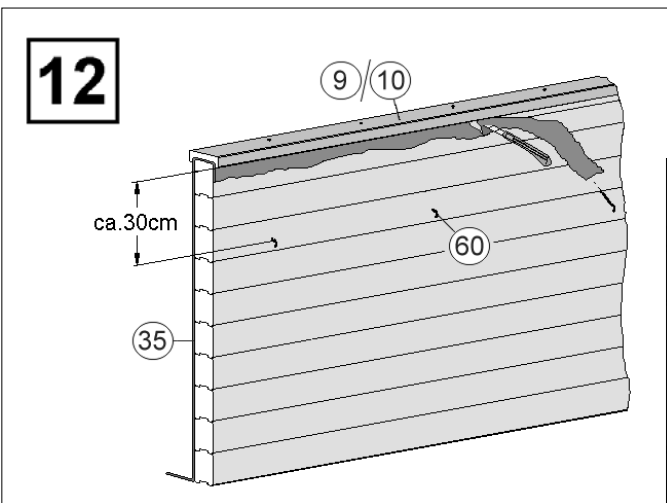
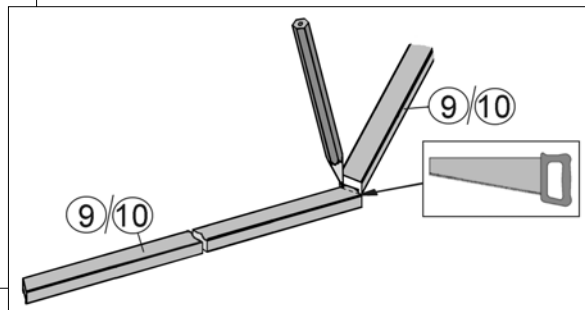
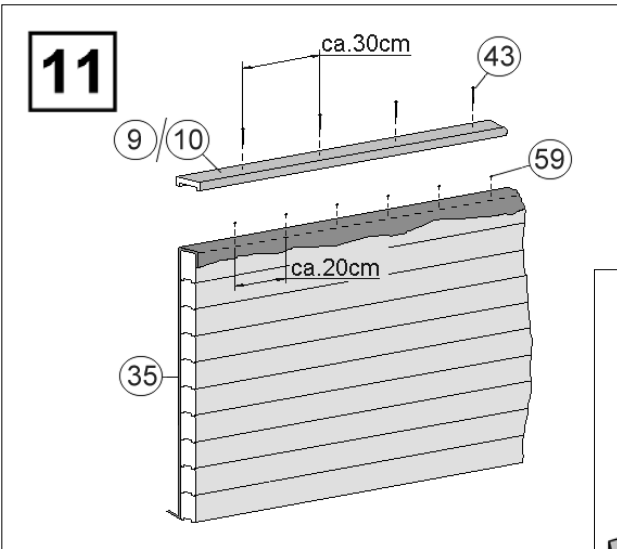
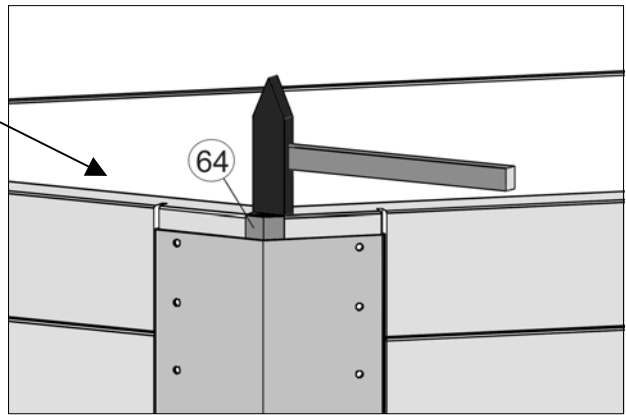
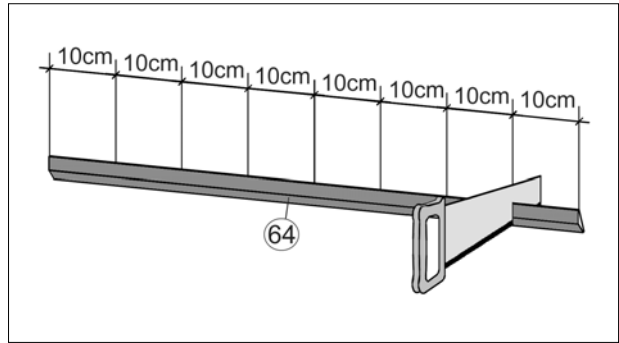
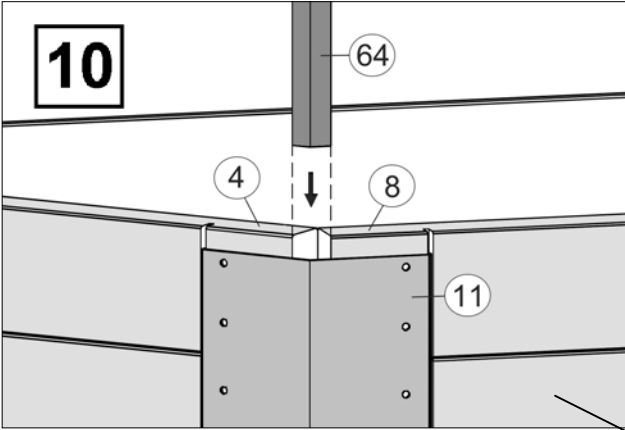
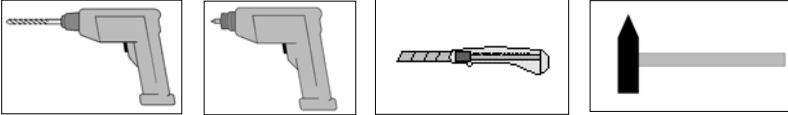




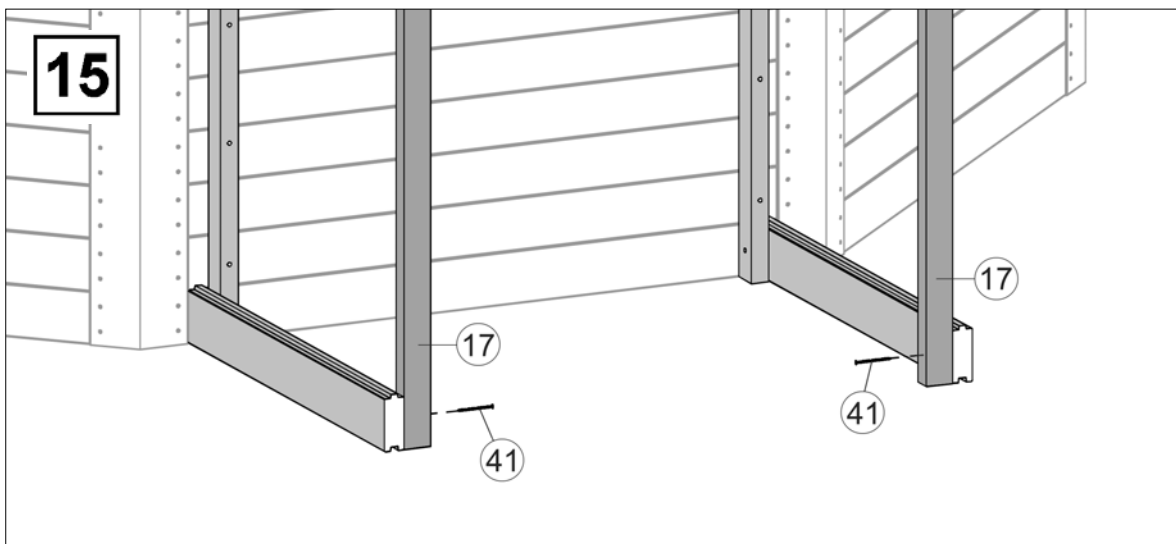
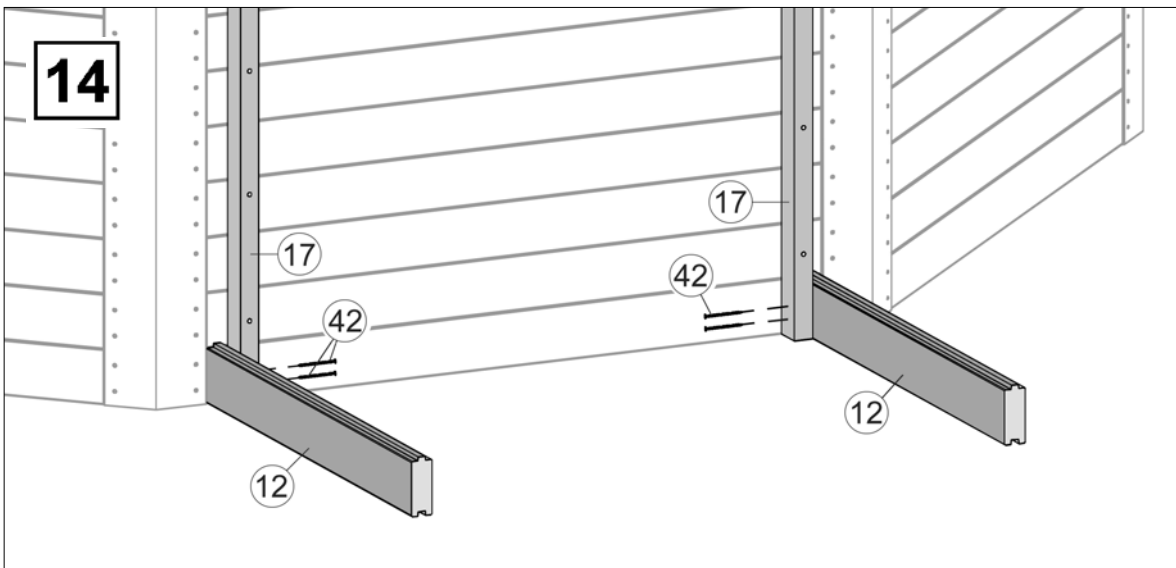
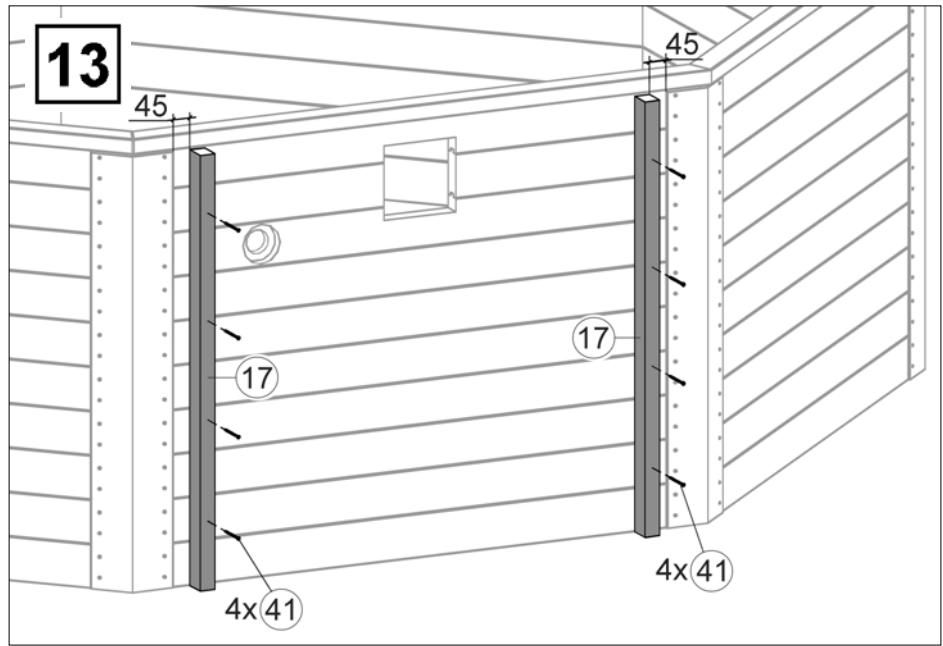
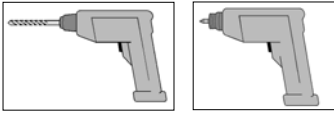


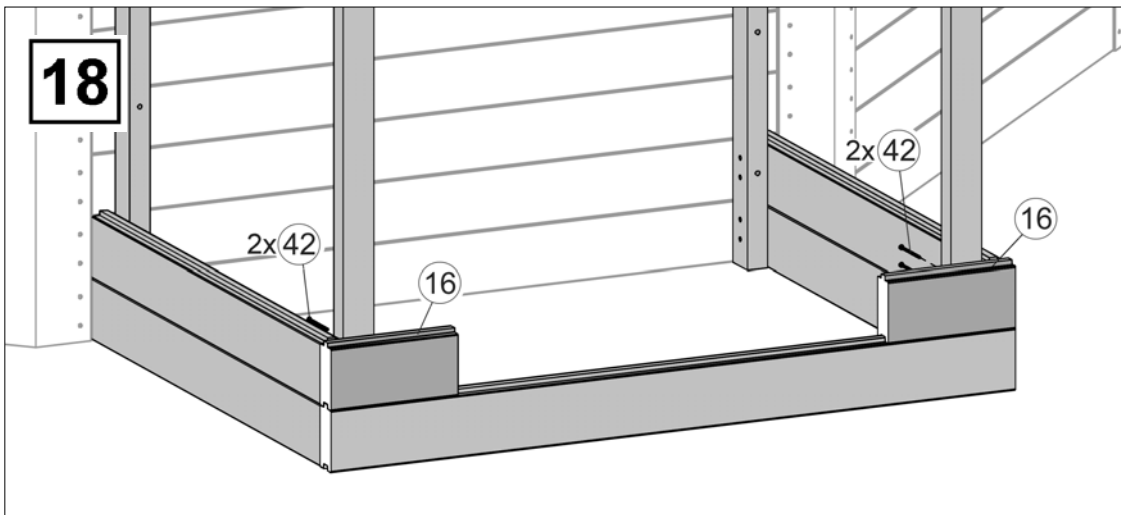
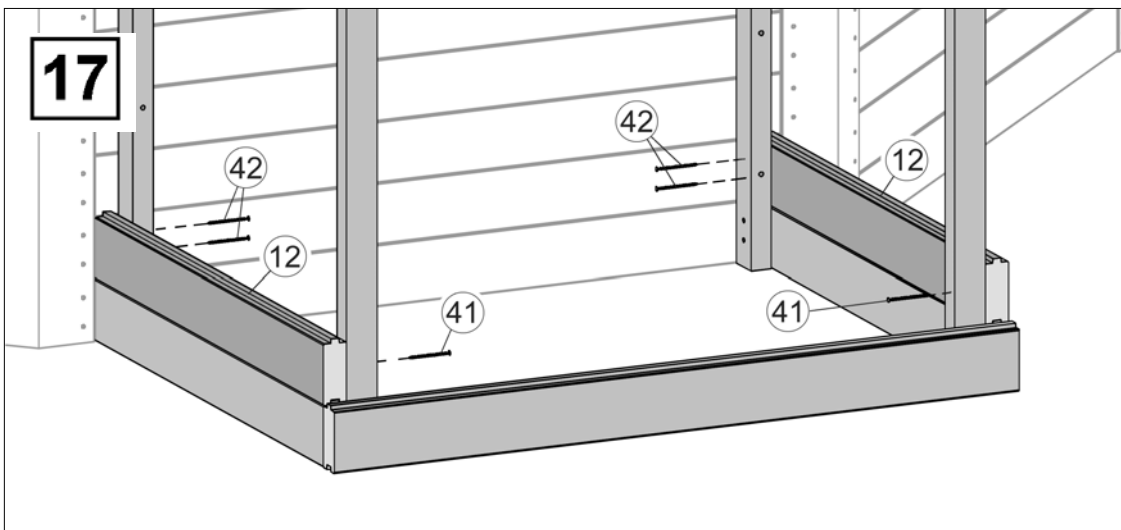
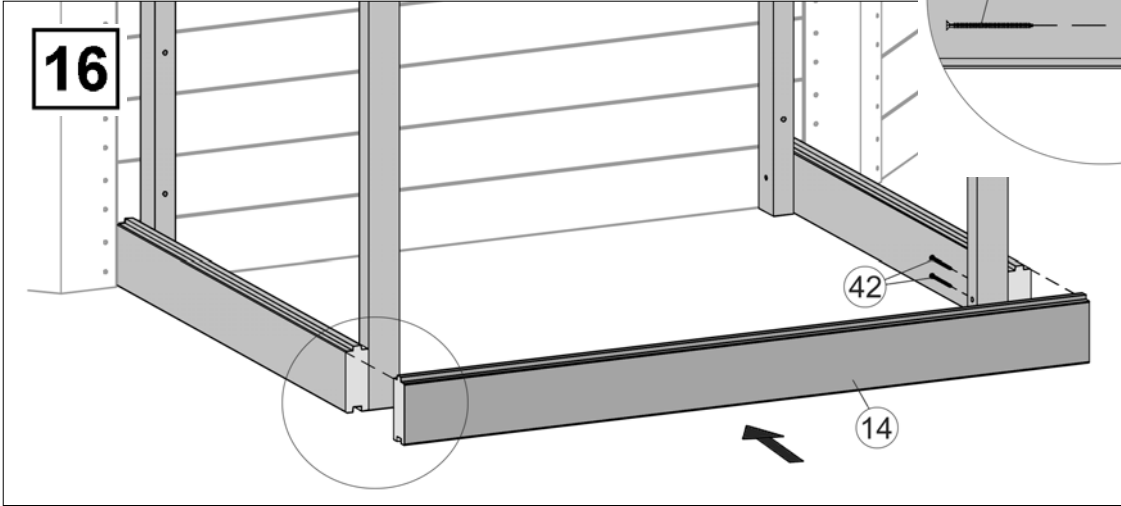
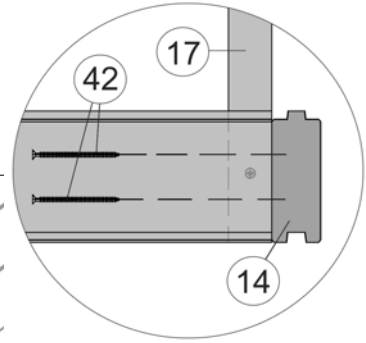
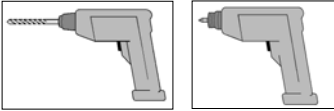


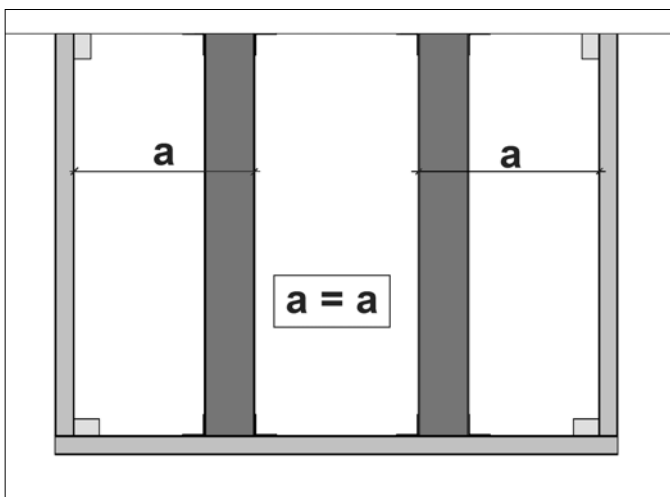
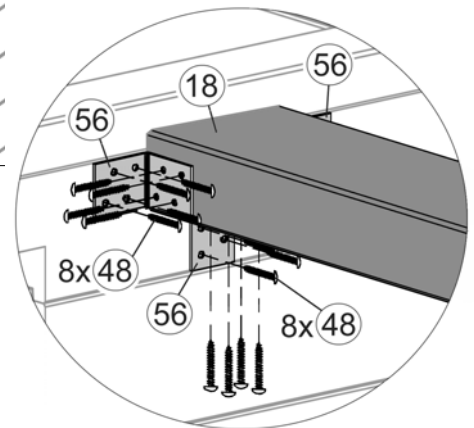
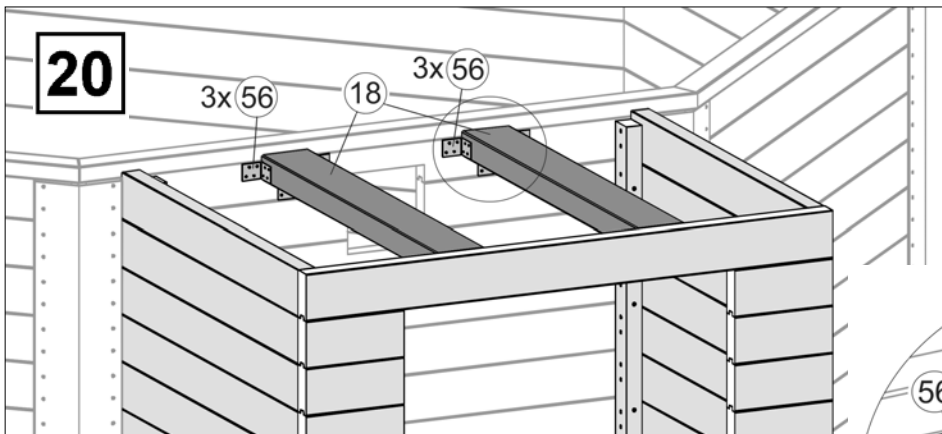
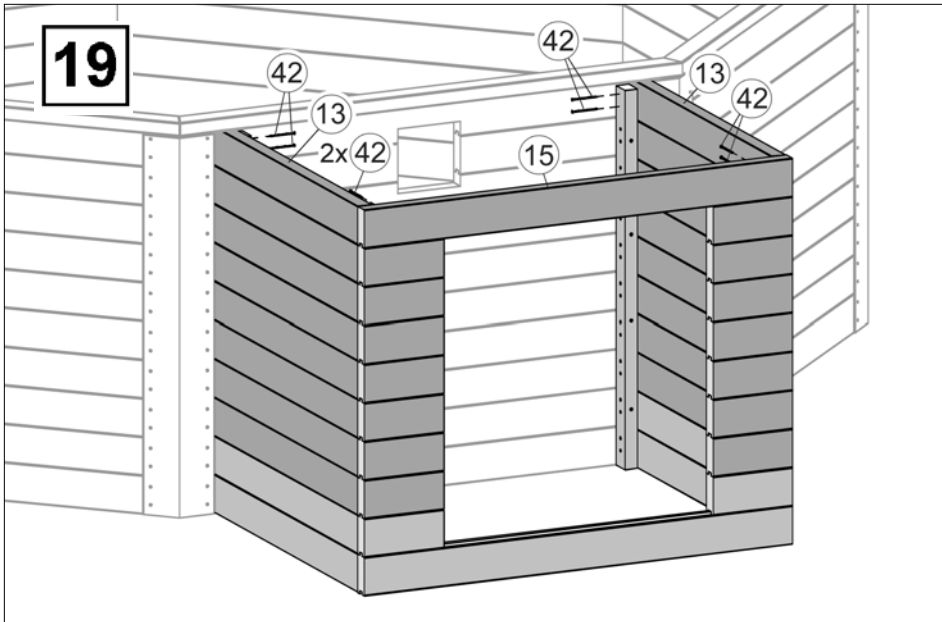
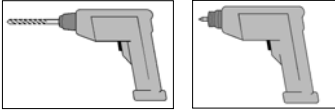




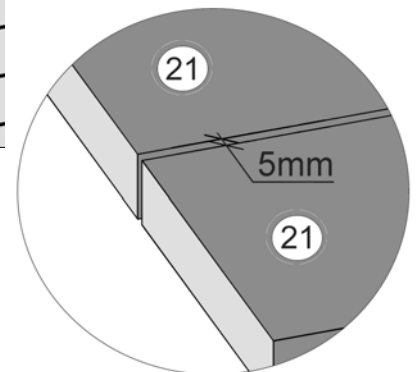
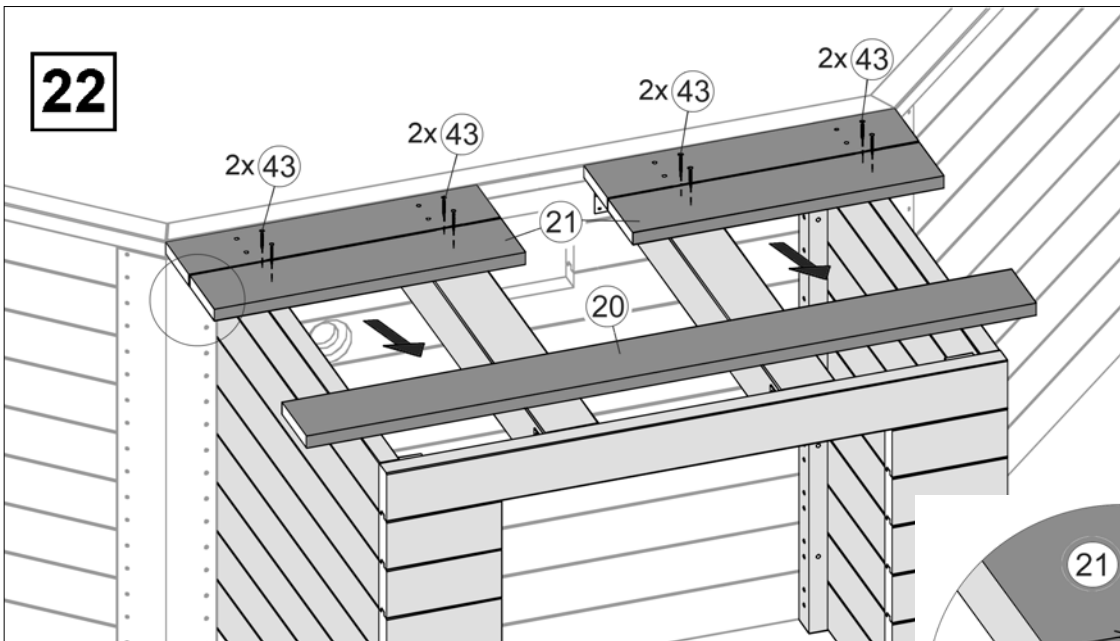
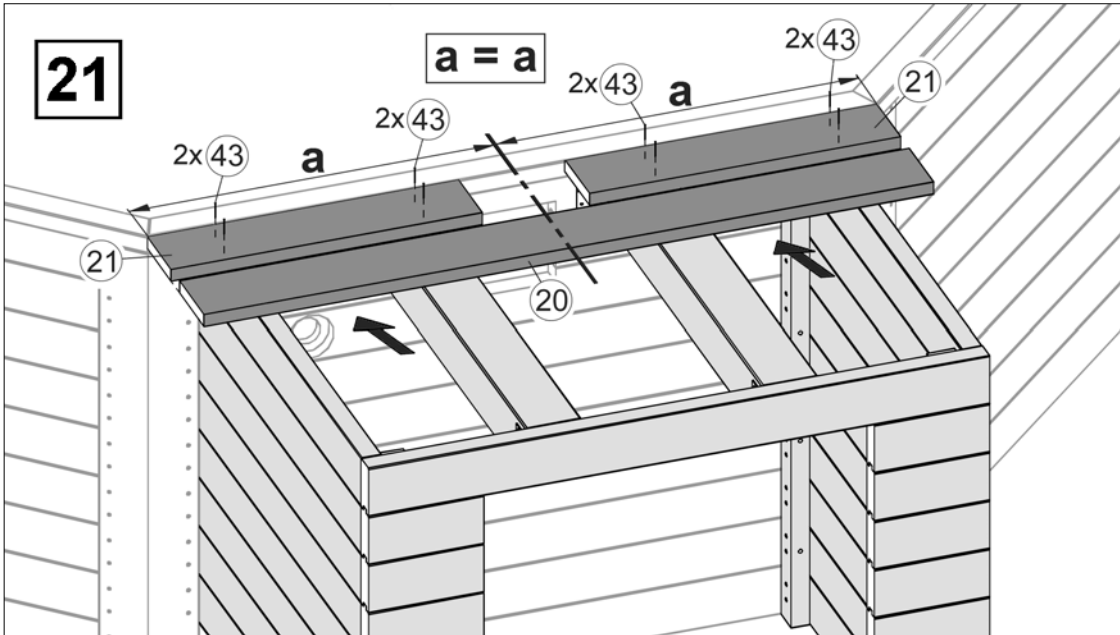
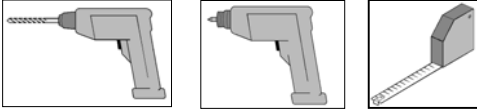
D	Technikraum
GB	Plant room
F	Local technique
I	Vano tecnico
E	área técnica
P	Sala técnica
H	berendezés-tér
NL	technische ruimte
HR	tehnički prostor
SLO	tehnična soba

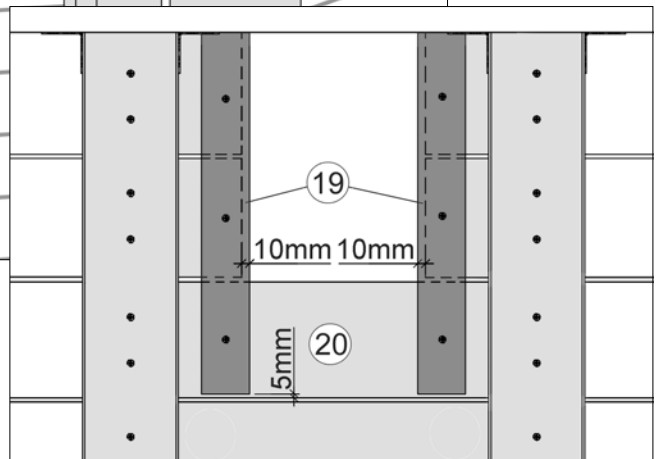
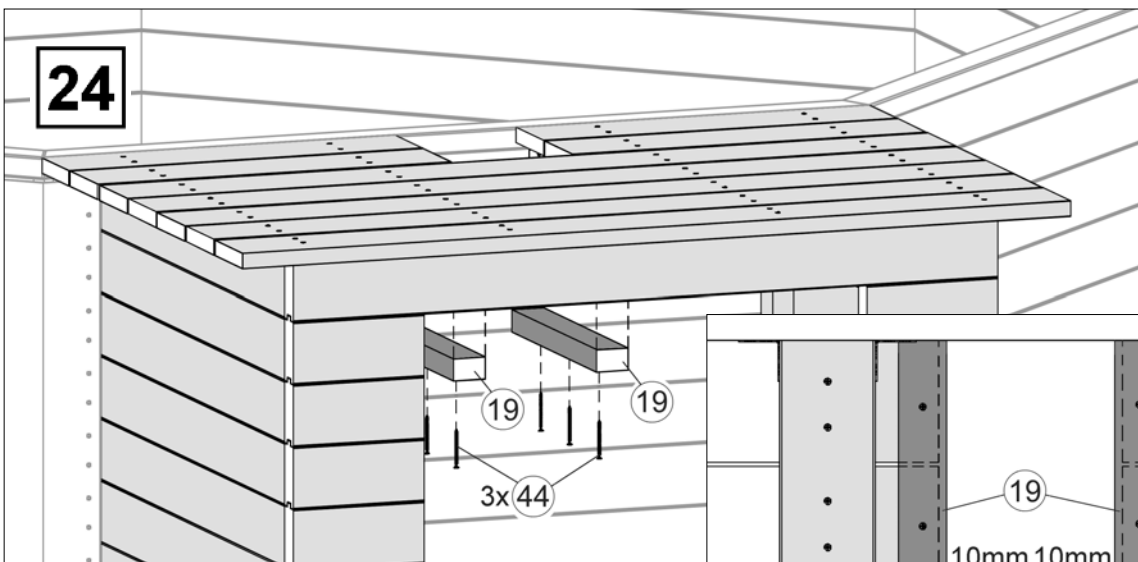
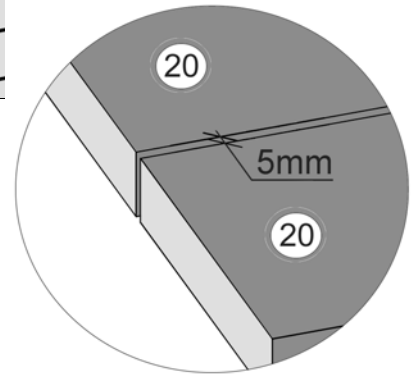
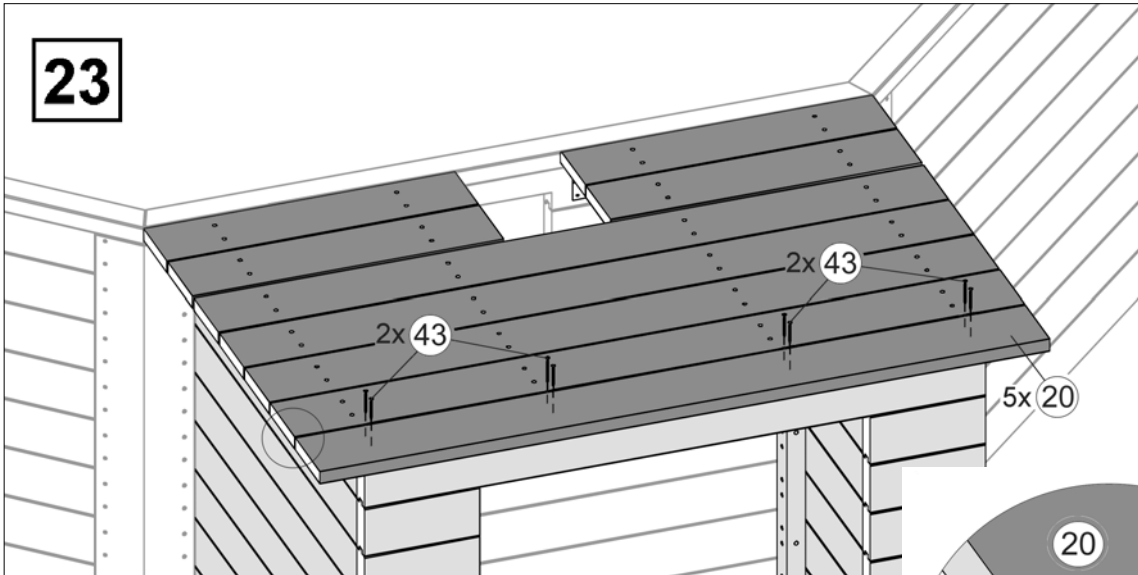
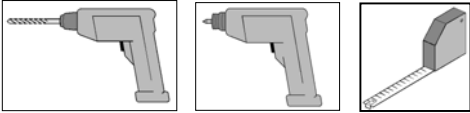


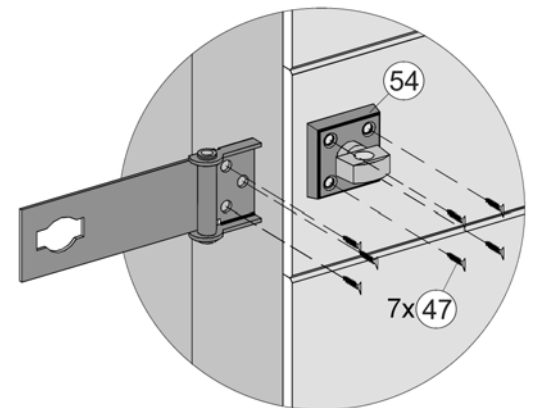
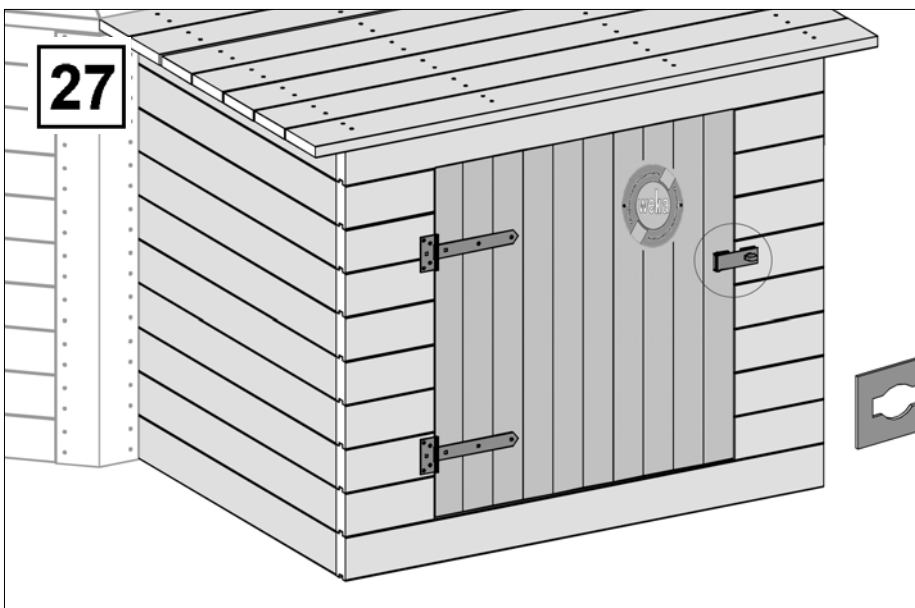
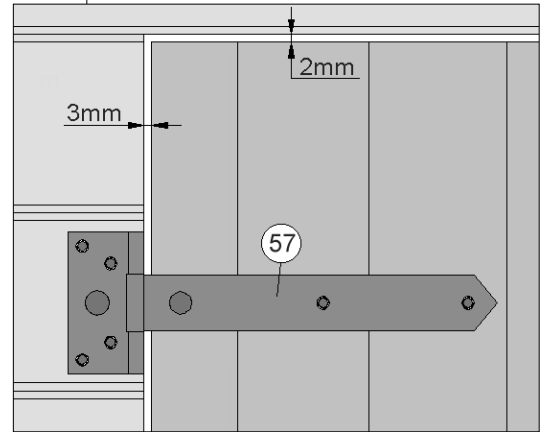
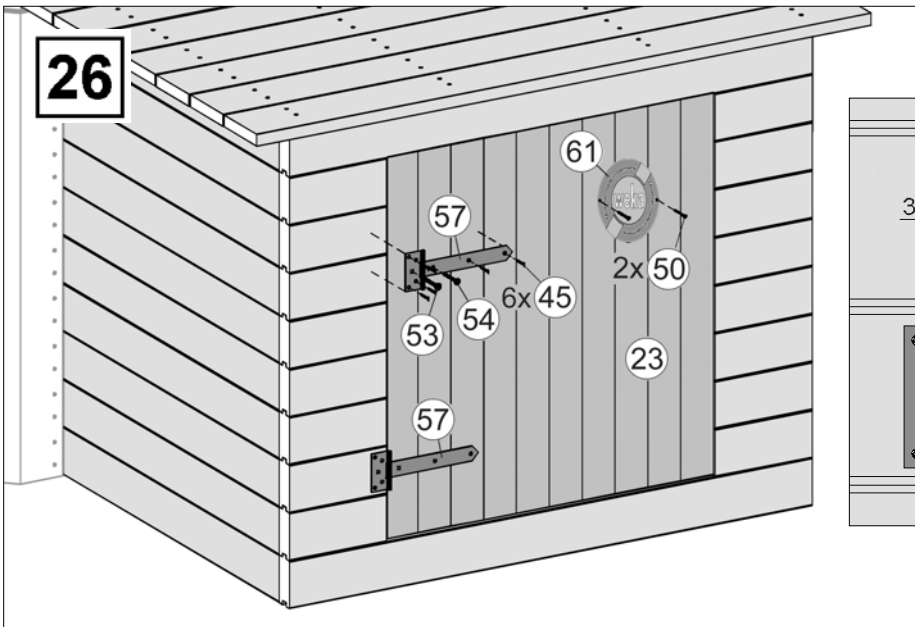
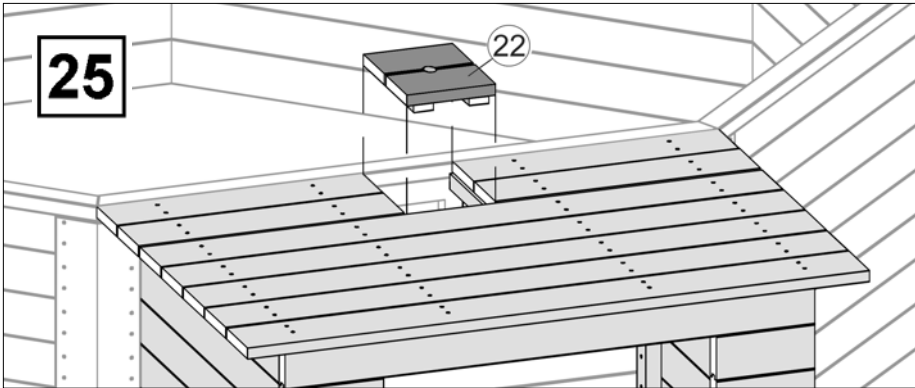
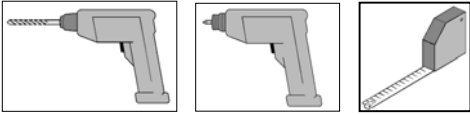




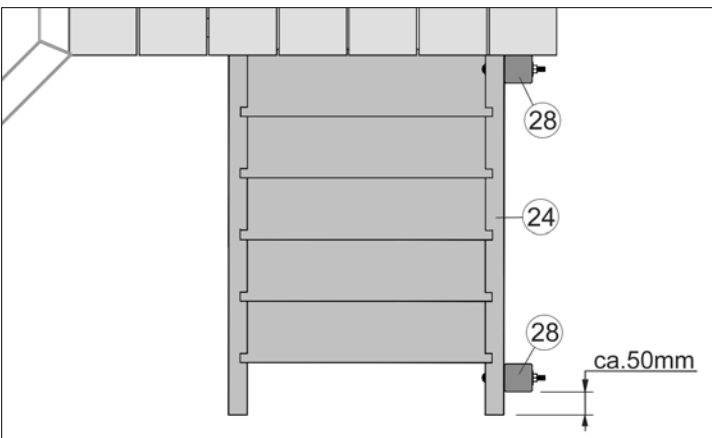
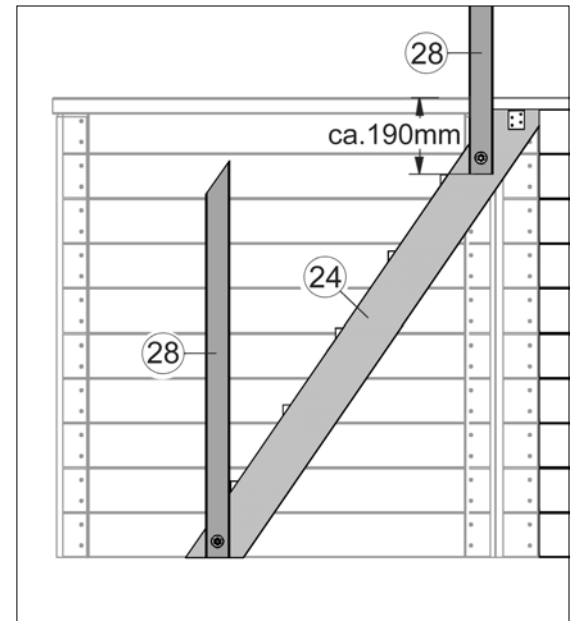
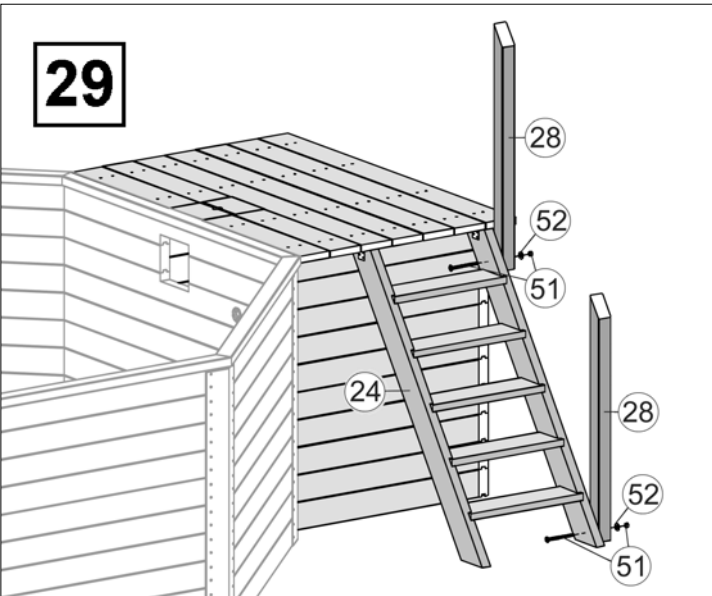
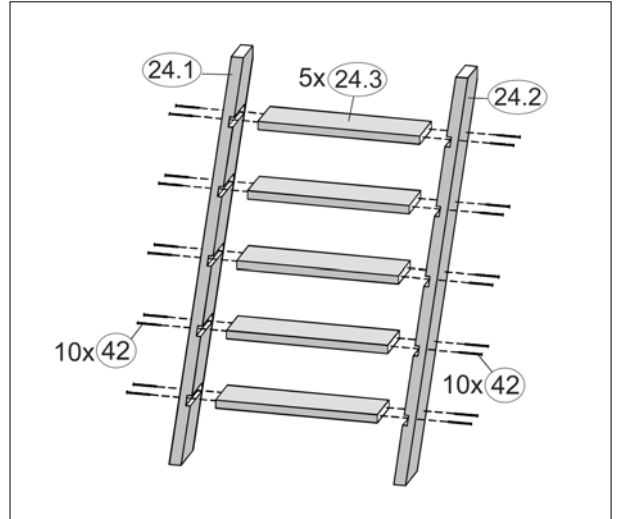
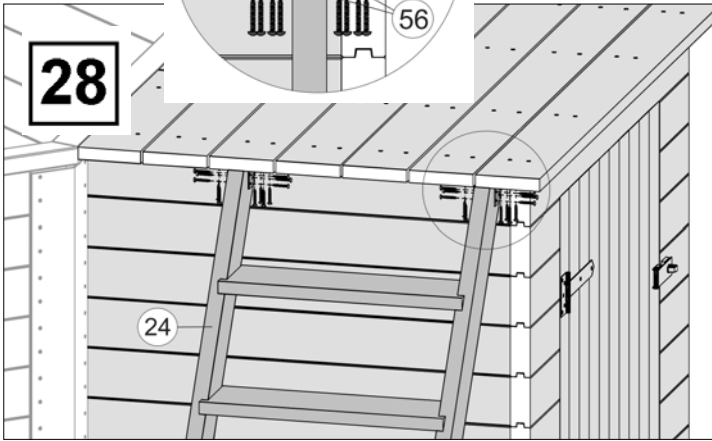
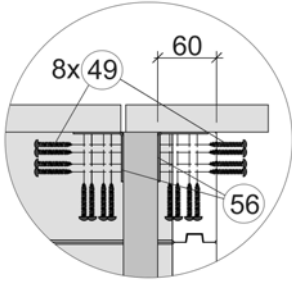
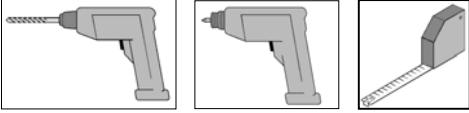
**a = 429mm**

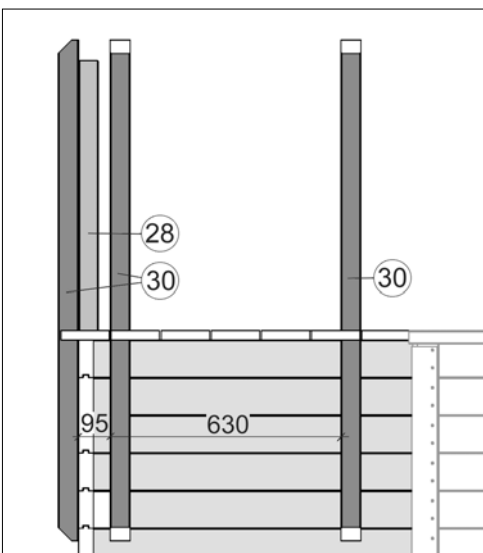
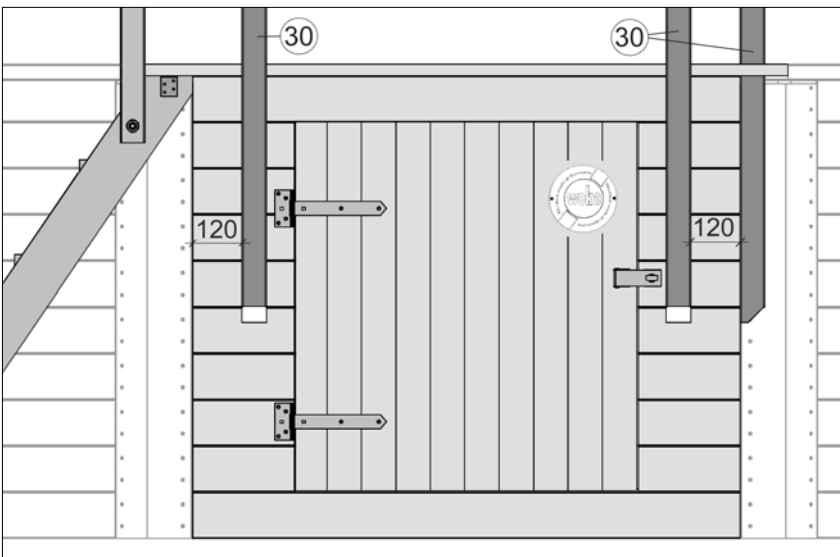
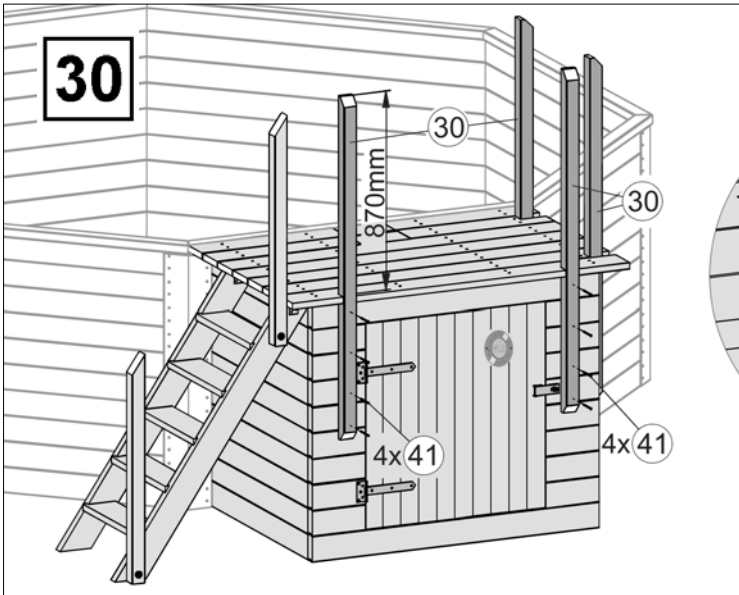
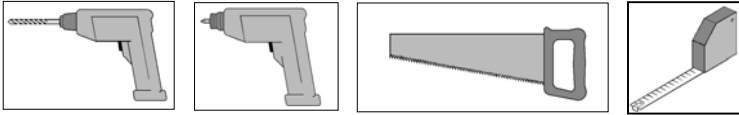




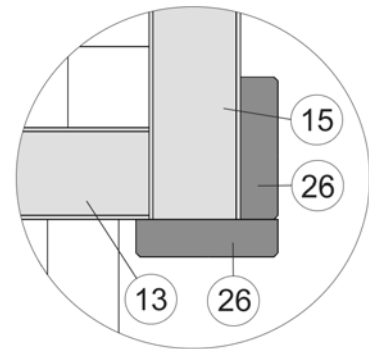
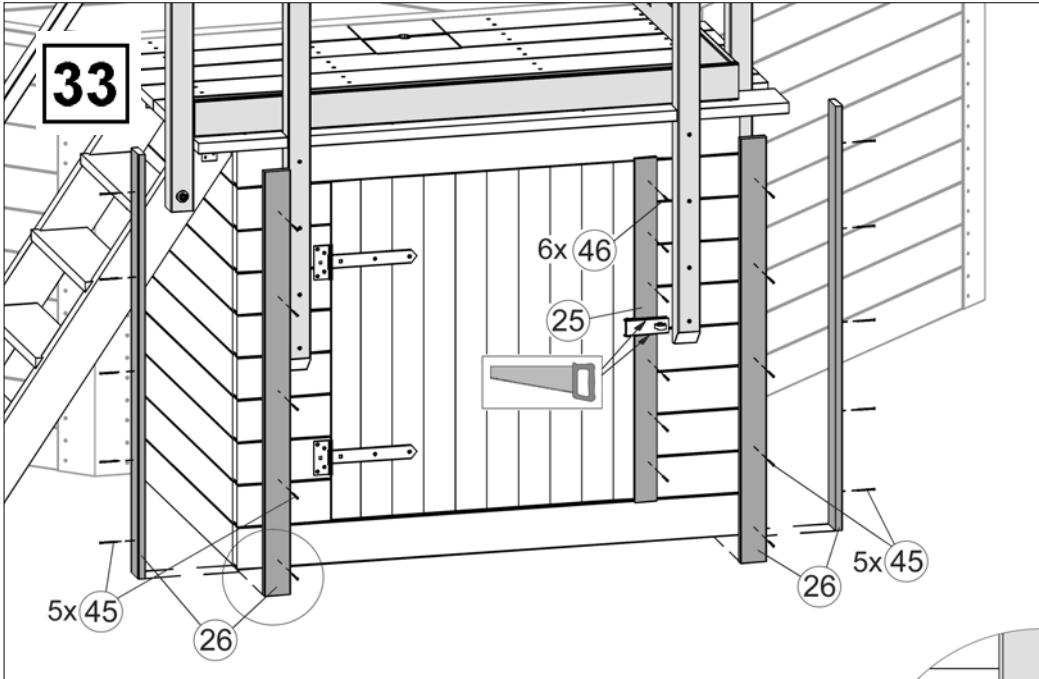
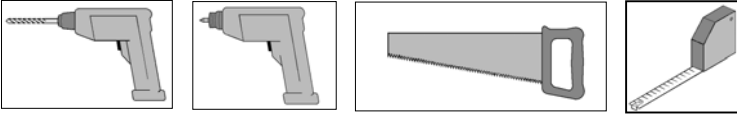














Augenreizungen kommen, sowie weitere Pflegemaßnahmen unwirksam machen. Wenn der pH-Wert zu niedrig ist, kann es zu Korrosionen an Ihren Armaturen kommen.

Zur besseren Verteilung wird der pH-Regulator (Zubehör) in der Nähe des Zulaufes oder an mehreren Stellen des Schwimmbeckens (**nicht** vor dem Filter) zugegeben.

Es sind Hinweise zum eingesetzten Produkt zu beachten.

### Die Desinfektion:

Ihr Badewasser sollte eine Oase des Wohlbefindens und der Gesundheit sein, also klar und hygienisch einwandfrei. Durch Umwelteinflüsse werden immer wieder Schmutzpartikel, Keime und Bakterien ins Wasser getragen, Letztere vermehren sich deutlich bei hohen Wassertemperaturen über 20°C. Um diesen Einflüssen vorzubeugen, schlagen wir sogenannte „Oxidationsmittel“ in verschiedener Form vor. Hauptsächlich handelt es sich hierbei um stabilisierte organische Chlorprodukte, da diese leicht zu handhaben sind und über den besten Wirkungsgrad verfügen. Ca. 3 von 100 Menschen reagieren **allergisch** auf Chlorprodukte. In diesem Fall empfehlen wir die Sauerstoffmethode als Alternative. Bei der Chlorung unterscheidet man zwei Methoden: Zum einen die Schock- oder Stoßchlorung (Schnell-Chlor-Granulat bzw. -Tabletten) z. B. bei Schwimmbadneubefüllungen oder abweichenden Messergebnissen. Zum anderen die Langzeit- oder Dauer-Chlorung, wobei mit langsam löslichen Chlorprodukten (Langzeit-Chlor-Tabletten) gearbeitet wird, die eine gleichbleibende Chlorabgabe ermöglichen. **Der ideale Chlor-Wert liegt zwischen 0,3-0,6mg/l.**

### Die Algenbekämpfung:

Algen sind Mikroorganismen, die als Nährboden für Bakterien dienen. Um eine einwandfreie, hygienische Wasserqualität zu gewährleisten, ist es unerlässlich, Becken und Wasser algenfrei zu halten. Chlor allein kann dies nicht in allen Fällen garantieren, insbesondere gilt das für Außenanlagen.

Verwenden Sie flüssiges Algenverhütungsmittel *schaumfrei*, haben Sie keine Schaumbildung bei Gegenstramanlagen, Springbrunnen oder Wasserspielen.

### Die Flockung:

Manche Schmutzteilchen sind so klein, dass sie nicht durch den Sandfilter aufgefangen werden (Kolloide). Um diese zu beseitigen, empfehlen wir Flockungsmittel. Hierdurch wird die Trennschärfe des Filters erhöht. Selbst die feinsten Verunreinigungen lagern sich an den Flocken an oder werden eingeschlossen. Das Ergebnis ist kristallklares Wasser. Flockungsmittel können vorbeugend dosiert werden.

### Die Perfekte Frühjahrspflege:

Der Frühjahrsputz steht auf der Tagesordnung – doch wie geht man am besten vor?

Um Ihnen die Arbeit zu erleichtern, haben wir die wichtigsten Schritten zusammengestellt:

1. **Grobe Verunreinigungen** entfernen Sie mit Laub- und Bodenkeschern, damit der Beckenablauf nicht verstopft.
2. Lassen Sie nun Ihr Becken vollständig leer laufen, um auch Kalkablagerungen und hartnäckige Verschmutzungen beseitigen zu können. Die Beckenentleerung ist notwendig, da nur so die Reinigungsmittel wirksam sind und somit die Grundlage für eine hygienisch einwandfreie Wasserpflege bilden. Achtung dies gilt nicht für Becken die im Boden eingelassen sind. Stabilität muss gewährleistet sein.
3. Zum Reinigen von Beckenwänden und –boden empfehlen wir Ihnen den **Grundreiniger**: Dies ist ein saurer Reiniger gegen Kalkablagerungen und Verkrustungen. Er greift Kunststoffe nicht an, sollte jedoch nicht mit säureempfindlichen Materialien wie Marmor oder den Beckenarmaturen in Berührung gebracht werden. Tragen Sie den Grundreiniger je nach Verschmutzungsgrad 1:3 bis 1:10 mit Wasser verdünnt auf und reiben Sie die Flächen gut ab. Nach 5-10 Minuten Einwirkzeit

noch mal abreiben und gründlich abspülen. Vorsicht: Es sollte ein Folienschwamm oder eine weiche Foliенbürste verwendet werden. Den Reiniger nicht eintrocknen lassen sondern nur einwirken.

4. Ruß- und Fettverschmutzungen, die sich durch den Wasserspiegel am Beckenrand abgelagert haben, entfernen Sie ganz einfach mit dem **Beckenrandreiniger**: Dieser alkalische Reiniger entfernt hervorragend Ruß-, Fett- und Kosmetikverschmutzungen. Sie können den Beckenrandreiniger pur oder mit Wasser verdünnt auf einen Schwamm geben. Wischen Sie über den vorgeässten Schmutzrand und lassen den Reiniger etwas einwirken danach spülen sie sofort mit klarem Wasser nach. Bei hartnäckigen Flecken wiederholen Sie diese Behandlung einfach.
5. Damit sich Ihr Schwimmbecken bei der Neubefüllung nicht in ein Schaumbad verwandelt, sollten Sie es nach der Reinigung **gründlich ausspülen**. Wichtig ist auch, dass Sie zur Beckenreinigung nur die dafür vorgesehenen Mittel und **keine Haushaltsreiniger** verwenden, denn sonst kann die Wirksamkeit der Wasseraufbereitungsprodukte eingeschränkt werden. Einige Grundstoffe der Haushaltsreiniger vertragen sich nicht mit den Wasseraufbereitungsmittel.

#### Hinweise zur Neubefüllung des Schwimmbeckens:

Überprüfen Sie die Filteranlage und wechseln Sie wenn nötig den Filtersand. Stellen Sie zuerst den pH-Wert ein (Ideal: 7,0 – 7,4). Dann folgt die Grunddesinfektion bzw. Stoßchlorung. Nach ein paar Tagen geht es mit der normalen Wasserpflege wie folgt weiter:

1. pH-Wert-Regulierung
2. Desinfektion
3. Algenbekämpfung
4. Flockung
5. Reinigung und Pflege

#### Hinweise zur perfekten Überwinterung:

Der Saison entsprechend, beginnt im Herbst die Überwinterung Ihres Freischwimmbeckens. Entleeren Sie 1/3 des Wassers und decken Sie den Pool einfach mit einer Folie ab. Die entstehende Eisschicht zieht keine Beschädigung Ihres Pools nach sich. Entleeren Sie alle Leitungen und Geräte und lagern Sie sie vor Schnee geschützt.

Ein Entleeren des Pools wird mittels Bodenreinigungsset und Filteranlage vorgenommen.

*Überwinterungsmittel* verhindern das Auskristallisieren von Mineralsalzen, das heißt, die Entstehung lästiger Kalkränder wird erheblich gemindert. Zudem wird der Algenwuchs resistenter Sorten, sowie die Verkeimung der Fugen, Ecken und Kanten verhindert bzw. sehr stark gebremst.

Die Anwendung: Nachdem Sie die Badesaison beendet haben und noch freies Chlor vorhanden ist, warten Sie noch einige Tage ab. Nach Absenken des Wasserspiegels unter die Einbauteile geben Sie das Überwinterungsmittel je nach vorhandener Wasserhärte zu:

Wassermenge	<a href="#">Bedarf an Überwinterungsmittel bei Wasserhärte )*</a>		
	bis 25° d. H	bis 30° d. H	ab 30° d. H
10 m³	100 ml	200 ml	bis zu 400 ml
20 m³	200 ml	400 ml	bis zu 800 ml
30 m³	300 ml	600 ml	bis zu 1200 ml
40 m³	400 ml	800 ml	bis zu 1600 ml
50 m³	500 ml	1000 ml	bis zu 2000 ml

)\* Hinweise des eingesetzten Mittels beachten

**Tip 1:** Geben Sie im zeitigen Frühjahr, also ein paar Wochen vor der Reinigung, nochmals die Hälfte der Herstdosis zu. Beim Frühjahrsputz, wenn Sie das alte Wasser ablassen, ersparen Sie sich dadurch viel Putzarbeit.

Sollten die Wintermonate überdurchschnittlich warm sein, setzt das Algenwachstum wieder ein und das Überwinterungsmittel wird teilweise verbraucht. Zusätzlich haben wir die Erfahrung gemacht, dass bei Schwimmbecken, die über den Winter nicht abgedeckt werden, durch Schnee und Regen der Beckeninhalte fast um die Hälfte ausgetauscht wird. Das heißt, in diesen speziellen Fällen sollte nach optischer Prüfung des Schwimmbeckenwassers, gegebenenfalls nochmals Überwinterungsmittel zudosiert werden.

**Was tun, wenn ...**

<b>Problem</b>	<b>Ursache</b>	<b>Abhilfe</b>
1. Wasser ist grün, aber klar. Bei kupfer- oder eisenhaltigem Wasser häufig braune Flecken.	Spuren von Eisen aus dem Füllwasser (gelb-grüne Färbung)	Stoßchlorung mit Schnell-Chlor-Granulat oder Schnell-Chlor-Tabletten, pH-Wert regulieren, Flockungsmittel und Frischwasser zugeben, Umwälzpumpe kontinuierlich laufen lassen.
	Spuren von Kupfer, durch Kupferleitungen (türkise Färbung)	
2. Wasser ist braun und trüb	Eisengehalt im Füllwasser	Wie 1.
3. Wasser ist schwarz und trüb	Mangengehalt im Füllwasser	Wie 1.
4. Wasser ist milchig und trüb	Trübstoffe a) kolloidale, organische Verunreinigungen	Stoßchlorung (wie 1.), Flockungsmittel zugeben, Umwälzpumpe laufen lassen.
	b) Härtebildner (anorganisch)	pH-Wert regulieren, Flockungsmittelzugabe, Umwälzpumpe laufen lassen
5. Beckenwände sind glitschig	Algenwachstum	Stoßchlorung wie 1. Zugabe von Algizid
6. Beckenwände sind rau	Ablagerung von Härtebildnern bei hartem Wasser (Kalk)	Ablagerungen entfernen: Becken leeren, Grundreiniger einsetzen, pH-Wert von 7,0-7,4 einhalten.
7. Auftreten von Chlorgeruch, Augenreizung	Gebundenes Chlor ist im Wasser vorhanden (Chloramine)	Stoßchlorung wie 1., Frischwasserzufuhr erhöhen.
8. Stark schäumendes Wasser bei Gegenstromanlagen	Stark schäumendes Algizid / oder Reste vom Überwinterungs- / Reinigungsmittel ist ins Wasser geraten	Erhöhter Frischwasserzusatz, keine Haushaltsreiniger verwenden.
9. Korrosion	PH-Wert zu niedrig	pH-Wert auf 7,0-7,4 anheben

- Das Filtersystem ist regelmäßig zu betreiben. Als Richtwert wird empfohlen:

Intervalle während der Nutzungsdauer: täglich 8-12Std.



Die Nutzung der Filteranlage und seine Reinigung richtet sich nach dessen Betriebsanleitung.

Bei Nichtbeachtung der Wartungshinweise kann die Wasserqualität sich bis zur Nichtnutzbarkeit verschlechtern und die Sauberkeit des Pools beeinträchtigen.

Die Nichtbeachtung der Wartungshinweise kann zu gesundheitlichen Schäden führen.

### **7.2. Lagerhaltung/Handhabung der Pflegeprodukte**

Die Pflegeprodukte sind sicher und vor Kinder geschützt außerhalb des Pools aufzubewahren.

Die hervorragenden Eigenschaften von PVC, wie Dehnfähigkeit, Rückstellungsvermögen, UV- und Frostbeständigkeit, sowie seine Resistenz gegenüber aufgelösten Schwimmbad-Chemikalien, machen PVC-Innenhüllen für Aufstellbecken unentbehrlich.

Trotzdem achten Sie bitte darauf, dass ungelöste Chlorprodukte (Tabletten oder Granulat) nicht direkt mit der Folie in Berührung kommen, dies könnte sonst zu Beschädigungen der Folie führen.

### **7.3. Sicherheitshinweise**

- Nicht vom Beckenrand springen
- Die allgemeinen Baderegeln beachten
- Kinder nicht unbeaufsichtigt lassen
- Nicht auf die Swimmingpoolwand klettern
- Keine spitzen und scharfen Gegenstände im Pool benutzen
- Nicht das Gelände beklettern, übersteigen oder auf ihm sitzen
- Die Sonnendecks sind nur zum Sonnen und nicht zum Spielen/Toben geeignet
- Nicht an die Dusche hängen

Die mitgelieferte Warntafel ist gut sichtbar zu befestigen.

Es sind die Nutzungs-, Bedienungs- und Wartungsanleitungen des technischen Zubehörs zu beachten.

### **7.4. Holzbehandlung**

Die Außenfläche des Pools ist regelmäßig von Staub und Schmutz zu säubern, um ein gutes Abtrocknen zu gewährleisten.

**Wir wünschen Ihnen gutes Gelingen und viel Freude an Ihrem Schwimmbecken.**

**Ihre**

**weka Holzbau GmbH**

**- GB -**

## **7. User and maintenance instructions**

When using/inspecting the pool, only the existing ladder at the plant room or the pool stairs available as accessories are to be used.

When using the portable ladders, ensure that they have a secure footing.

Max. water filling level: 1.10 m

If you have any questions, contact the manufacturer: weka Holzbau GmbH  
Johannestr. 16  
D-17034 Neubrandenburg  
Tel.: (0049) 395 429080  
Fax: (0049) 395 45129819

When installing the electrical and water systems, read the enclosed 'Electrical installation instructions MA Art.-Nr.: 800.0286.12.24' and 'Water installation instructions – Appendix 1' carefully.

### **Care and maintenance**

The corner connections are hot-dip galvanised and, as a rule, require no further protection.

Zinc coatings have a so-called 'self-healing' effect and thus even out minor scratches and cuts in the galvanised material.

However, should the material show the first signs of rust, due to the manufacturing, storage, transport and installation process, we recommend the use of a high-quality zinc spray. Please consult with a specialist company.

### **7.1. Water treatment**

#### **General**

#### **Working with chemicals**

The following points are to be noted in order to guarantee safe contact with our products:

The various chemicals should never be mixed in concentrated form. Use only appropriate containers for pre-mixing with water. **Always add the chemicals to the water, never the reverse.**

All chemicals should be stored dry and cool in their original packaging.

Follow the application instructions on the packaging.

All chemicals are to be stored out of the reach of children and unauthorised persons.

Our packaging is 100% recyclable.

**TC = Toxic classification 4 + 5: Observe warnings on the packages.**

#### **Useful information, suggestions**

- If the pool is very dirty, bottom suction cleaners are available. This reduces the load on filter systems and protects the environment.

#### **The pH value:**

The most important factor in maintaining clean swimming pool water is the pH value. It influences all aspects of the pool water. The first step is always: Check the pH value (pH/chlorine or pH/oxygen sampling device)! **The ideal range is between 7.0 and 7.4.** If the pH value is too high, this can lead to skin and eye irritations.

It may also render other maintenance measures ineffective. If the pH value is too low, this can cause corrosion of your fittings.

For better distribution, pH regulator (accessory) is added near the inflow or at several points around the swimming pool (**not in front** of the filter).

The information on the product used is to be observed.

### **Disinfection:**

The water in your pool should be an oasis of wellbeing and health, clear and hygienically clean. Due to environmental influences, dirt particles, germs and bacteria are always entering the water. The latter increase considerably at water temperatures in excess of 20°C. In order to prevent these influences, we suggest that you use a so-called 'oxidation agent' in various forms. Primarily, these are stabilised organic chlorine products, as these are easy to handle and have the best degree of efficiency. Approximately 3 in every 100 people have an **allergic** reaction to chlorine products. In this event, we recommend that the oxygen method be used as an alternative. There are two different chlorination methods: Shock or intermittent chlorination (rapid chlorination granulate or tablets), e.g. when refilling the swimming pool or in the event of abnormal measuring results. The second is long-term or continuous chlorination, where slow-release soluble chlorine products (long-term chlorine tablets) are used, facilitating a constant release of chlorine. **The ideal chlorine value is between 0.3 – 0.6 mg/l.**

### **Preventing algae growth:**

Algae are micro organisms which provide nutrients for bacteria. In order to guarantee a hygienically clean water quality, it is necessary to keep the pool and water free of algae. The use of chlorine alone cannot always guarantee this, particularly with outdoor pools.

If you use a *foam-free*, liquid algae prevention agent, there will be no foam build-up in reverse current units and fountains.

### **Flocculation:**

Some dirt particles are so small that they are not captured by the sand filter (colloids). We recommend that you use a flocculant to dispose of these. This increases the definition of the filter. Even the finest impurities are taken up by the flocs or entrapped. The result is crystal clear water. Flocculants may be added as a precautionary measure.

### **Perfect spring cleaning:**

Spring cleaning is on the agenda – what's the best way to do it?

To make life easier for you, we have summarised the most important steps:

1. **Remove coarse impurities** with leaf skimmers and rakes to prevent the pool drain becoming blocked.
2. Now allow your pool to drain completely so that you can also eliminate limescale and stubborn stains. Draining the pool is necessary to ensure that the cleaning agents are effective, thus forming the basis for hygienically clean water maintenance. Note: This does not apply to in-ground pools. Stability must be guaranteed.
3. To clean pool walls and floors, we recommend the **basic cleaner**: This is an acid cleaner which fights limescale and encrustation. It does not attack plastics, but it should not come into contact with acid-sensitive materials such as marble or the pool fittings. Apply the basic cleaner, diluted with water by a ratio of 1:3 to 1:10 depending on the extent of contamination, and scrub the surfaces well. After 5-10 minutes' contact time, scrub the surfaces again and rinse well. Caution: A membrane sponge or soft membrane brush should be used. Do not allow the cleaner to dry, just to react.

4. Grime and grease which have been deposited as a water mark on the edge of the pool, can be simply removed using the **pool edge cleaner**: This alkaline cleaner easily removes grime, fat and cosmetic stains. The pool edge cleaner can be used neat or diluted with water to form a foam. Wet down the area and wipe the cleaner over the accumulated dirt. Allow the cleaner to have an effect and then rinse immediately with clean water. For stubborn stains, simply repeat this treatment again.
5. To prevent your swimming pool turning into a foam bath when it is refilled, you should **rinse it out thoroughly** after cleaning. It is also important that you use only the recommended agents and **not household cleaners** to clean your pool. If you do not, the effectiveness of your water treatment products may be adversely affected. Some base materials in household cleaners do not react well with the water treatment agents.

### Instructions for refilling the swimming pool:

Check the filter system and replace the filter sand if necessary.

First adjust the pH level (ideal: 7.0 – 7.4). This is followed by a basic disinfection or intermittent chlorination. After a few days, continue with normal water maintenance as follows:

1. pH value regulation
2. Disinfections
3. Algae prevention
4. Flocculation
6. Cleaning and maintenance

### Instructions for perfect overwintering

In accordance with the season, preparations for the overwintering of your open-air swimming pool begin in the autumn.

Empty 1/3 of the water and simply cover the pool with a liner. Any layer of ice which occurs will not damage your pool. Drain all pipes and devices and store them such that they are protected against the snow.

The pool is drained using the brush cleaning set and the filter system.

*Overwintering products* prevent the crystallisation of mineral salts, i.e. the formation of irritating limescale is considerably reduced. The growth of resistant algae types as well as the contamination of the joints, corners and edges is prevented or markedly reduced.

The application: Once the swimming season has ended, and when free chlorine is still present, wait a few days. Once the water level has dropped below the mounting parts, add the overwintering product depending on the current water hardness:

Water volume	<u>Overwintering product required for water hardness )*</u>		
	<b>up to 25 German degrees</b>	<b>up to 30 German degrees</b>	<b>30 German degrees and above</b>
10 m³	100 ml	200 ml	up to 400 ml
20 m³	200 ml	400 ml	up to 800 ml
30 m³	300 ml	600 ml	up to 1,200 ml
40 m³	400 ml	800 ml	up to 1,600 ml
50 m³	500 ml	1,000 ml	up to 2,000 ml

)\* Take note of the information for the product used

Tip 1: In early spring, a few weeks before cleaning, add half of the autumn dose again. During spring cleaning, when you drain away the old water, this will save you a great deal of cleaning.

Should the winter months have been exceptionally warm, the algae growth begins again and the overwintering product is partially consumed. It has also been our experience that, if a swimming pool is not covered during the winter, up to half of its water content is replaced by snow and rain. This means, that in such special cases, it may be necessary to add additional overwintering product following visual inspection of the swimming pool water.

***What to do if...***

<b>Problem</b>	<b>Cause</b>	<b>Remedy</b>
1. Water is green but clear. Often brown flecks in water which contains copper or iron.	Traces of iron from the fill-up water (yellow-green colouration)	Intermittent chlorination with rapid chlorine granulate or rapid chlorine tablets, regulate pH value, add flocculant and fresh water, run circulating pump continually.
	Traces of copper, from copper pipes (turquoise colour)	
2. Water is brown and murky	Iron content in fill-up water	As in 1.
3. Water is black and murky	Manganese content in fill-up water	As in 1.
4. Water is milky and murky	Murkiness caused by c) colloidal, organic impurities	Intermittent chlorination (as in 1), add flocculant, run circulating pump.
	d) Hardness minerals (inorganic)	Regulate pH value, add flocculant, run circulating pump.
5. Pool walls are slippery	Algae growth	Intermittent chlorination as in 1. Add algicide.
6. Pool walls are rough	Build up of hardness minerals in hard water (limescale)	Remove deposits: Empty pool, use basic cleaner, maintain pH value of 7.0-7.4.
7. Chlorine odour, eye irritation	Bonded chlorine present in water (chloramine)	Intermittent chlorination as in 1, add more fresh water.
8. Heavily foaming water with reverse current units	Heavily foaming algicide or residue of overwintering/ cleaning agent is in water	Add more fresh water, do not use household cleaner.
9. Corrosion	pH value too low	Raise pH value to 7.0-7.4

- The filter system is to be operated regularly. As a benchmark, we recommend:

Intervals during service life: Daily 8-12 hours.

The filter system is to be used and cleaned in accordance with these operating instructions.

If the maintenance instructions are not followed, the water quality may deteriorate until it cannot be used and it impacts on the cleanliness of the pool.

Failure to comply with the maintenance instructions may result in damage to health.

### **7.2. Storage/handling of care products**

The care products are to be stored safely away from pool and out of the reach of children.

The brilliant properties of PVC, such as its ability to stretch, its recovery properties, UV and frost resistance as well as its resistance to the dissolved chemicals used in swimming pools, make PVC inner liners indispensable for free-standing pools.

Despite this, please ensure that undissolved chlorine products (tablets or granulate) do not come into direct contact with the liner as this could result in the liner being damaged.

### **7.3. Safety information**

- Do not jump from the edge of the pool.
- Follow the general swimming rules.
- Do not leave children unsupervised at the pool.
- Do not climb on the swimming pool wall.
- No pointed or sharp objects in the pool.
- Do not climb up/over or sit on the guard rail.
- The sun decks are for sunbathing on and are not suitable for playing/mucking about on.
- Do not hang from the shower.

The enclosed warning sign is to be hung in a conspicuous position.

The user, operating and maintenance instructions for the technical accessories are to be followed.

### **7.4. Wood treatment**

Any dust and dirt is to be regularly cleaned from the outside of the pool in order to guarantee good drying.

**We hope you have a successful installation and wish you many happy hours spent in your pool.**

**Best regards from**

**weka Holzbau GmbH**

- F -

## **7. Notice d'utilisation et d'entretien**

Pour utiliser/accéder à la piscine, il faut utiliser exclusivement l'échelle de meunier existante au niveau du local technique ou les échelles de piscine disponibles comme accessoire.  
Les échelles mobiles doivent être stabilisées.

Hauteur max. de remplissage d'eau : 1,10 m

Pour toutes questions, adressez-vous au fabricant :      weka Holzbau GmbH  
Johannestr. 16  
D-17034 Neubrandenburg  
Tél. : (0049) 395 429080  
Fax : (0049) 395 45129819

Pour l'installation des systèmes électrique et d'eau, veuillez lire la "notice d'installation du système électrique MA Art.-Nr. : 800.0286.12.24" et la "notice d'installation du système d'eau – Annexe 1" jointes.

### **Nettoyage et maintenance**

Galvanisés à chaud, les assemblages d'angle n'exigent en général aucune mesure de protection supplémentaire.

Dotées d'une action dite "autorégénératrice", les couches de zinc atténuent les rayures légères, voire les entailles sur la matière galvanisée.

Si des dépôts de rouille superficielle occasionnés par les opérations de fabrication, de stockage, de transport et de montage devaient toutefois se manifester, nous vous recommandons d'utiliser des sprays de zinc et de consulter une société spécialisée.

### **7.1. Traitement de l'eau**

#### **Généralités**

#### **Utilisation de produits chimiques**

Afin de garantir la sécurité d'utilisation de nos produits, il faut observer les points suivants :

Les divers produits chimiques ne doivent jamais être mélangés sous forme concentrée. N'utilisez que des récipients appropriés au prémélange avec de l'eau. **Versez toujours le produit chimique dans l'eau et jamais l'inverse !**

Tous les produits chimiques doivent être stockés au sec et au frais dans leur emballage d'origine.

Veuillez respecter les consignes d'utilisation indiquées sur les emballages.

Tous les produits chimiques doivent être conservés hors de portée des enfants et des personnes non autorisées.

Les emballages que nous employons sont entièrement recyclables.

**GK = classe de toxicité 4 + 5 : Respecter les mises en garde figurant sur les emballages**

#### **Remarques utiles, suggestions**

- L'aspirateur de sol est à votre disposition pour éliminer les impuretés grossières. Cela permet de soulager les groupes de filtration et de préserver l'environnement.

#### **Le pH :**

L'aspect le plus important de l'entretien de l'eau d'une piscine est le pH. Il influe sur tous les facteurs de l'eau du bassin. Première étape systématique : contrôler le pH (trousse d'essai pH/chlore ou pH/oxygène) ! **La plage idéale se situe entre 7,0 et 7,4.** Si le pH est trop élevé, il peut provoquer des irritations cutanées et

oculaires et rendre toute autre mesure d'entretien inefficace. Si le pH est trop bas, il peut provoquer une corrosion de vos raccords et vannes.

Pour une meilleure répartition, le régulateur de pH (accessoire) s'ajoute à proximité de l'arrivée d'eau ou à plusieurs endroits du bassin (**pas** devant le filtre).

Les consignes relatives au produit utilisé doivent être respectées.

### La désinfection :

L'eau de votre piscine doit respirer le bien-être et la santé, autrement dit être claire et hygiéniquement impeccable. Les conditions ambiantes transportent sans cesse des salissures, germes et bactéries dans l'eau, ces dernières proliférant particulièrement à des températures de l'eau supérieures à 20°C. A titre préventif, nous proposons des "oxydants" sous diverses formes. Il s'agit principalement de produits chlorés organiques stabilisés en raison de leur facilité de manipulation et de leur efficacité maximale. Environ 3% des êtres humains sont **allergiques** aux produits chlorés. Si tel est le cas, nous recommandons la méthode de l'oxygène en guise d'alternative. Pour la chloration, on distingue deux méthodes : D'une part la chloration choc (tablettes ou granules de chlore à dissolution rapide) p. ex. lors des reemplissages de piscines ou en cas d'écart des résultats de mesure. D'autre part la chloration longue durée ou permanente qui utilise des produits chlorés à dissolution lente (tablettes de chlore longue durée) permettant une libération constante de chlore. **La valeur idéale de chlore se situe entre 0,3 et 0,6 mg/l.**

### La lutte contre les algues :

Les algues sont des microorganismes servant de milieu nutritif aux bactéries. Afin de garantir une qualité de l'eau impeccable, hygiénique, il est indispensable que le bassin et l'eau ne contiennent pas d'algues. Le chlore ne peut pas à lui tout seul garantir cette nécessité dans tous les cas, en particulier pour les installations extérieures.

Si vous utilisez un algicide liquide *non moussant*, vous n'aurez pas de formation de mousse lors de systèmes de contre-courant, de fontaines ou de jeux d'eau.

### La floculation :

De nombreuses particules de saleté sont si petites qu'elles ne sont pas interceptées par le filtre à sable (colloïdes). Pour les éliminer, nous vous recommandons un floculant. Cela permet d'élever le pouvoir séparateur du filtre. Même les impuretés les plus fines se lient aux flocons ou sont piégées. Le résultat est une eau cristalline. Les floculants peuvent être dosés à usage préventif.

### L'entretien de printemps parfait :

Le nettoyage de printemps est à l'ordre du jour – mais comment procéder de manière optimale ?

Pour vous faciliter la tâche, nous avons résumé les étapes essentielles :

1. Vous enlevez les **impuretés grossières** (feuilles, etc.) à l'aide d'épuisettes afin de ne pas obstruer l'écoulement du bassin.
2. Faites ensuite fonctionner votre bassin totalement à vide pour éliminer également les dépôts de calcaire et les salissures tenaces. La vidange du bassin est nécessaire pour permettre l'efficacité des produits nettoyants et créer les conditions de base d'un entretien de l'eau hygiéniquement irréprochable. Attention : cela ne s'applique pas aux bassins enfouis dans le sol. La stabilité doit être assurée.
3. Pour nettoyer les parois et le fond du bassin, nous vous recommandons un **produit de nettoyage à fond**. Il s'agit d'un nettoyant acide agissant contre les dépôts de calcaire et les incrustations. S'il n'attaque pas les plastiques, il ne doit cependant pas être mis en contact avec des matériaux sensibles aux acides comme le marbre ou les raccords et vannes du bassin. Diluez le nettoyant à fond avec de l'eau dans un rapport de 1:3 à 1:10 selon le degré de salissure, puis frottez bien les surfaces. Après avoir laissé agir 5-10 minutes, frottez encore une fois et rincez minutieusement. Prudence : Il est conseillé d'employer une éponge ou une brosse douce pour film plastique. Ne laissez pas sécher le nettoyant, laissez seulement agir.



4. Vous éliminerez très simplement les traces de suie et de gras déposées par le niveau d'eau sur le bord du bassin à l'aide du **nettoyant pour bord de bassin**. Ce nettoyant alcalin élimine efficacement les traces de suie, de gras et de cosmétiques. Vous pouvez verser le nettoyant pour bord de bassin sur une éponge, pur ou dilué avec de l'eau. Passez un coup d'éponge sur le bord sale préalablement humidifié et laissez le nettoyant agir quelques instants, puis rincez immédiatement à l'eau claire. En cas de taches récalcitrantes, répétez tout simplement ce traitement.
5. Pour que le bassin de votre piscine ne se transforme pas en bain moussant au moment de son nouveau remplissage, vous devez le **rincer minutieusement** après le nettoyage. Il est également important que vous utilisiez uniquement les produits prévus pour le nettoyage du bassin et **en aucun cas des nettoyants ménagers** sous peine de limiter l'efficacité des produits de traitement de l'eau. Certaines substances des nettoyants ménagers ne sont pas compatibles avec les produits de traitement de l'eau.

### Consignes relatives au remplissage du bassin :

Vérifiez le groupe de filtration et changez le filtre à sable si nécessaire.

Réglez tout d'abord la valeur du pH (idéalement : 7,0 – 7,4). Puis intervient la désinfection de base ou chloration choc. Quelques jours après, l'entretien normal de l'eau prend le relais comme suit :

1. Régulation du pH
2. Désinfection
3. Lutte anti-algues
4. Floculation
5. Nettoyage et entretien

### Consignes pour un hivernage parfait :

Selon la saison, l'hivernage de votre piscine de plein air débute en automne.

Videz 1/3 de l'eau et recouvrez simplement la piscine à l'aide d'un film plastique. La couche de glace qui se forme n'entraîne aucune détérioration de votre piscine. Purgez toutes les canalisations et tous les appareils, puis protégez-les de la neige.

Le vidage de la piscine s'effectue à l'aide du kit de nettoyage du sol et du groupe de filtration.

Les *produits d'hivernage* empêchent la cristallisation des sels minéraux, autrement dit ils réduisent considérablement la formation de traînées désagréables de calcaire. En outre, ils empêchent ou freinent considérablement la prolifération d'espèces d'algues résistantes ainsi que la contamination des joints, angles et bords.

Application : Au terme de la saison de la baignade alors qu'il vous reste encore du chlore libre, attendez encore quelques jours. Après la baisse du niveau de l'eau au-dessous des éléments encastrés, versez une dose de produit d'hivernage en fonction de la dureté de l'eau :

Quantité d'eau	<u>Produit d'hivernage requis selon la dureté de l'eau )*</u>		
	<b>jusqu'à 25° d. H</b>	<b>jusqu'à 30° d. H</b>	<b>à partir de 30° d. H</b>
10 m <sup>3</sup>	100 ml	200 ml	jusqu'à 400 ml
20 m <sup>3</sup>	200 ml	400 ml	jusqu'à 800 ml
30 m <sup>3</sup>	300 ml	600 ml	jusqu'à 1200 ml
40 m <sup>3</sup>	400 ml	800 ml	jusqu'à 1600 ml
50 m <sup>3</sup>	500 ml	1000 ml	jusqu'à 2000 ml

)\* Respecter les consignes relatives au produit utilisé

Conseil n°1 : Au début du printemps, c'est-à-dire quelques semaines avant le nettoyage, rajoutez la moitié de la dose automnale. Lors du nettoyage de printemps, lorsque vous évacuerez l'eau usée, vous vous faciliterez beaucoup la tâche.

En cas de mois d'hiver plus chauds que la moyenne, la croissance d'algues reprend et le produit d'hivernage se consomme en partie. Par expérience, nous savons également que le contenu des bassins de piscine non recouverts pendant l'hiver est pratiquement changé de moitié par la neige et la pluie. Autrement dit, dans ces cas particuliers, il est conseillé, après un examen visuel de l'eau du bassin, de rajouter le cas échéant une dose de produit d'hivernage.

### **Que faire si...**

<b>Problème</b>	<b>Cause</b>	<b>Action corrective</b>
1. L'eau est verte, mais claire. Taches brunes fréquentes en présence d'eau cuivreuse ou ferrugineuse	Traces de fer dans l'eau de remplissage (coloration jaune/verte)	Effectuer une chloration choc à l'aide de granules ou de tablettes de chlore à dissolution rapide, régler le pH, ajouter un floculant et de l'eau douce, faire tourner la pompe de circulation en continu.
	Traces de cuivre, dues aux conduites en cuivre (coloration turquoise)	
2. L'eau est brune et trouble	Teneur en fer de l'eau de remplissage	Comme au point 1.
3. L'eau est noire et trouble	Teneur en manganèse de l'eau de remplissage	Comme au point 1.
4. L'eau est laiteuse et trouble	Substances troubles e) impuretés organiques, colloïdales	Effectuer une chloration choc (comme au point 1.), ajouter un floculant, faire tourner la pompe de circulation.
	f) agents de dureté (inorganiques)	Régler le pH, ajouter du floculant, faire tourner la pompe de circulation
5. Les parois du bassin sont glissantes	Développement d'algues	Chloration choc comme au point 1. Ajout d'algicide
6. Les parois du bassin sont rugueuses	Dépôt d'agents de dureté en présence d'eau dure (calcaire)	Eliminer les dépôts : vider le bassin, mettre du nettoyeur à fond, respecter un pH de 7,0-7,4.
7. Apparition d'une odeur de chlore, irritation oculaire	Du chlore lié est présent dans l'eau (chloramines)	Effectuer une chloration choc comme au point 1., augmenter l'apport d'eau douce.
8. Eau très mousseuse en présence de systèmes de contre-courant	Un algicide fortement moussant ou des résidus du produit d'hivernage/de nettoyage sont tombés dans l'eau	Augmenter l'apport d'eau douce, ne pas utiliser de nettoyeurs ménagers.
9. Corrosion	pH trop bas	Relever le pH à 7,0-7,4

- Il faut faire marcher régulièrement le système de filtration. Valeur indicative recommandée :

intervalles pendant la durée d'utilisation : 8-12 h tous les jours

L'utilisation et le nettoyage du groupe de filtration s'effectuent conformément à la notice d'utilisation de ce dernier.

Le non-respect des consignes de maintenance peut dégrader la qualité de l'eau jusqu'à la rendre inutilisable et entraver la propreté de la piscine.

Le non-respect des consignes de maintenance peut entraîner des dommages sanitaires.

## **7.2. Stockage/manipulation des produits d'entretien**

Les produits d'entretien doivent être conservés dans un lieu sûr à l'écart de la piscine et hors de portée des enfants.

Les propriétés extraordinaires du PVC, comme sa flexibilité, sa reprise élastique, sa résistance au gel et aux UV, ainsi que sa résistance aux produits chimiques spécial piscine dissous dans l'eau rendent le revêtement intérieur en PVC incontournable pour les bassins hors sol.

Il faut toutefois veiller à ce que les produits chlorés (tablettes ou granules) non dissous n'entrent pas directement en contact avec le revêtement, sous peine de détériorations du film.

## **7.3. Consignes de sécurité**

- Ne pas sauter depuis le bord du bassin
- Respecter les règles de baignade générales
- Ne pas laisser les enfants sans surveillance
- Ne pas grimper sur la paroi de la piscine
- Ne pas utiliser d'objets pointus ou tranchants dans la piscine
- Ne pas monter, passer par-dessus ou s'asseoir sur la rambarde
- Réservées aux bains de soleil, les terrasses bois ne sont pas un espace de jeu/défolement
- Ne pas se pendre à la douche

Le panneau d'avertissement fourni doit être fixé de manière bien visible.

Les notices d'utilisation, de commande et de maintenance des accessoires techniques doivent être respectées.

## **7.4. Traitement du bois**

La surface extérieure de la piscine doit être débarrassée régulièrement de la poussière et de la saleté dans les zones soumises à des projections d'eau pour garantir un bon séchage du bois.

**Nous vous souhaitons beaucoup de plaisir dans votre piscine !**

**L'équipe**

**weka Holzbau GmbH**

- | -

## **7. Istruzioni per l'uso e la manutenzione**

La piscina può essere utilizzata esclusivamente servendosi della scaletta collocata all'interno dell'area tecnica o delle scalette bagno disponibili come accessorio.

Per le scalette trasportabili occorre individuare una postazione stabile.

Livello max. riempimento acqua: 1,10m

Per eventuali chiarimenti si prega di rivolgersi al produttore:

weka Holzbau GmbH  
Johannestr. 16  
17034 Neubrandenburg  
tel. (0049) 395 429080  
fax (0049) 395 45129819

Per l'installazione dell'impianto elettrico ed idrico, consultare le "Istruzioni per l'installazione elettrica – MA Art.-Nr.: 800.0286.12.24" e le "Istruzioni per l'installazione idrica - Allegato 1" allegate.

### **Cura e manutenzione**

Le connessioni angolari sono zincate a caldo e di norma non richiedono alcuna ulteriore misura protettiva. Gli strati di zinco hanno un effetto cosiddetto "rigenerante" e compensano quindi lievi graffi o tagli sul materiale zincato.

Nel caso in cui dovesse comunque manifestarsi un deposito di ruggine sulla superficie dovuto al processo di lavorazione, stoccaggio, trasporto e montaggio, consigliamo di utilizzare spray allo zinco di qualità, consultando una ditta specializzata.

### **7.1. Trattamento dell'acqua**

#### **Informazioni generali**

#### **Utilizzo di sostanze chimiche**

Per garantire l'impiego sicuro dei nostri prodotti occorre rispettare i seguenti punti:

È assolutamente vietato mescolare diverse sostanze chimiche in forma concentrata. Utilizzare esclusivamente recipienti idonei per la miscela con acqua. **Aggiungere sempre le sostanze chimiche all'acqua e mai viceversa!**

Tutte le sostanze chimiche devono essere stoccate nella confezione originale al fresco e all'asciutto.

Rispettare le disposizioni relative all'uso riportate sulle confezioni.

Tutte le sostanze chimiche devono essere conservate in modo tale da non essere accessibili a bambini e persone non autorizzate.

Le confezioni da noi utilizzate sono completamente riciclabili.

**GK = classe di tossicità 4 + 5: rispettare le avvertenze riportate sulle confezioni.**

#### **Informazioni utili, suggerimenti**

- Per rimuovere lo sporco di dimensioni maggiori potete utilizzare l'aspiratore per fondo vasca. In tal modo non si grava sugli impianti di filtrazione e si preserva l'ambiente.

#### **Il valore pH:**

l'aspetto più importante nel trattamento dell'acqua della piscina è il valore pH che influenza tutti i fattori dell'acqua contenuta nella vasca. Il primo passo è sempre: controllare il valore pH (kit di analisi pH/cloro o

pH/ossigeno)! **L'intervallo ideale è 7,0-7,4**. Se il valore pH è troppo elevato può causare irritazioni alla pelle e agli occhi, nonché rendere inefficaci le altre misure per il trattamento dell'acqua. Se, al contrario, il valore pH è troppo basso, può determinare la corrosione delle strutture.

Per una migliore distribuzione, il correttore di pH (accessorio) viene versato in prossimità dell'immissione o in diversi punti della piscina (**non** davanti al filtro).

Rispettare le avvertenze relative al prodotto impiegato.

### **La disinfezione:**

L'acqua della piscina deve essere un'oasi di benessere, quindi trasparente e ineccepibile dal punto di vista igienico. A causa degli influssi ambientali, in acqua arrivano continuamente particelle di sporco, germi e batteri, gli ultimi in particolare si moltiplicano chiaramente a temperature elevate dell'acqua superiori a 20°C. Al fine di prevenire tali influssi, consigliamo l'utilizzo di cosiddetti "agenti ossidanti" in diverse forme. Si tratta principalmente di prodotti organici stabilizzati al cloro facili da maneggiare e che dispongono di un'eccellente grado di efficacia. Circa 3 persone su 100 manifestano una reazione **allergica** ai prodotti al cloro. In tal caso, in alternativa consigliamo il metodo con l'ossigeno. Per la disinfezione al cloro si distinguono due metodi: da una parte la clorazione shock o super-clorazione (cloro rapido granulare o pastiglie) ad es. per il nuovo riempimento della piscina o valori di misurazione differenti; dall'altra parte, la clorazione a lunga durata o permanente con prodotti al cloro a lenta dissoluzione (pastiglie di cloro a lunga durata) che consentono una cessione di cloro uniforme. **Il valore ideale di cloro va da 0,3 a 0,6 mg/l.**

### **Il trattamento anti-alghe:**

Le alghe sono microrganismi che fungono da sostanza nutritiva per i batteri. Al fine di assicurare una qualità dell'acqua ineccepibile ed igienica, è assolutamente indispensabile tenere le alghe lontane da acqua e vasca. Il solo cloro non può garantire questa sicurezza per tutti i casi, in particolar modo per gli impianti all'aperto.

Utilizzate dei prodotti liquidi per la prevenzione contro la formazione di alghe *non schiumogeni*, per non trovare la schiuma negli impianti per il nuoto controcorrente, nelle fontane o nei giochi d'acqua.

### **La flocculazione:**

Alcune particelle di sporco sono talmente piccole che il filtro a sabbia non riesce a trattenerle (colloidi). Per rimuovere tali particelle consigliamo dei flocculanti. In tal modo la capacità di separazione del filtro viene incrementata. Anche le impurità più sottili si depositano sui fiocchi o vengono inglobate. Il risultato è un'acqua cristallina. I flocculanti possono essere dosati anche per la prevenzione.

### **La perfetta manutenzione primaverile:**

Si avvicina il momento della pulizia primaverile: qual è la procedura migliore?

Per agevolarvi il lavoro, abbiamo riunito le fasi più importanti:

1. **rimuovere lo sporco di dimensioni maggiori** con dispositivi di pulizia per foglie e fondo in modo tale che lo scarico della vasca non venga intasato.
2. Svuotare completamente la vasca per togliere anche depositi di calcare e sporco ostinato. Lo svuotamento della vasca è necessario affinché i detersivi agiscano in modo efficace, costituendo così la base per un trattamento dell'acqua ineccepibile dal punto di vista igienico. Attenzione: questo non vale per le vasche interrate. Occorre garantire la stabilità.
3. Per la pulizia delle pareti della vasca e del fondo consigliamo di utilizzare il **detergente di base**: è un detergente acido che rimuove i depositi di calcare e le incrostazioni. Non intacca le parti in plastica, tuttavia non deve venire a contatto con materiali sensibili agli acidi quali il marmo, o le strutture della vasca. Applicare il detergente di base in base al grado di sporco, diluito con acqua in rapporto da 1:3 fino a 1:10 e strofinare le superfici con cura. Dopo 5-10 minuti di posa, strofinare ancora e sciacquare con cura. Attenzione: utilizzare una spugna per pellicola o una spazzola morbida per

pellicola. Non lasciare asciugare il detergente, bensì lasciare in posa solo il tempo necessario per agire.

4. Rimuovere lo sporco di fuliggine e grasso che l'acqua ha depositato sul bordo della vasca semplicemente con il **detergente per il bordo vasca**: questo detergente alcalino elimina in modo eccellente lo sporco dovuto a fuliggine, grasso e cosmetici. Il detergente per il bordo vasca può essere utilizzato con una spugna puro o diluito con acqua. Strofinare sul bordo macchiato già inumidito, lasciate agire un po' il detergente, poi risciacquate subito con acqua pulita. In caso di macchie ostinate ripetere semplicemente il trattamento.
5. Onde evitare che al successivo riempimento la piscina si trasformi in un bagno di schiuma, al termine delle operazioni di pulizia è necessario **risciacquare accuratamente**. È anche importante che per la pulizia della vasca si utilizzino esclusivamente gli appositi prodotti e **non i detersivi per la casa**, perché in caso contrario l'efficacia dei prodotti per il trattamento dell'acqua potrebbe essere ridotta. Alcune sostanze di base dei detersivi per la casa non sono compatibili con i prodotti per il trattamento dell'acqua.

### Informazioni per il successivo riempimento della piscina:

Controllare l'impianto di filtrazione e, se necessario, sostituire la sabbia del filtro.

Come prima cosa impostare il valore pH (ideale: 7,0 – 7,4). Effettuare quindi la disinfezione di base o la superclorazione. Dopo un paio di giorni si prosegue con la normale pulizia dell'acqua come segue:

1. correzione del valore pH
2. disinfezione
3. trattamento anti-alghe
4. flocculazione
5. pulizia e manutenzione

### Informazioni per il perfetto svernamento:

A seconda delle condizioni stagionali, in autunno inizia lo svernamento della piscina all'aperto.

Svuotare 1/3 dell'acqua e coprire la piscina semplicemente con una pellicola. Lo strato di ghiaccio che si forma non comporta alcun danno alla piscina. Svuotare tutti i tubi e le apparecchiature e stocarli al riparo dalla neve.

Lo svuotamento della piscina avviene per mezzo del set per la pulizia con scopa e dell'impianto di filtrazione.

*Gli svernanti* prevengono la cristallizzazione dei sali minerali, ovvero riduce notevolmente la formazione di ostinate macchie di calcare. Previene o arresta notevolmente, inoltre, la proliferazione delle alghe delle varietà più resistenti e la germinazione in giunti, angoli e spigoli.

*Impiego*: al termine della stagione balneare, continuare a trattare la piscina ancora qualche giorno con il cloro rimasto. Dopo aver abbassato il livello dell'acqua al di sotto dei componenti, aggiungere lo svernante a seconda della durezza dell'acqua:

Quantità d'acqua	Fabbisogno di svernante per durezza dell'acqua )*		
	fino a 25° di durezza tedesca	fino a 30° di durezza tedesca	a partire da 30° di durezza tedesca
10 m³	100 ml	200 ml	fino a 400 ml
20 m³	200 ml	400 ml	fino a 800 ml
30 m³	300 ml	600 ml	fino a 1200 ml
40 m³	400 ml	800 ml	fino a 1600 ml
50 m³	500 ml	1.000 ml	fino a 2000 ml

)\* Rispettare le avvertenze riportate sul prodotto utilizzato

**Consiglio 1:** all'inizio della primavera, quindi un paio di settimane prima della pulizia, aggiungete nuovamente metà della dose autunnale. Risparmierete così una buona quantità di lavoro durante la pulizia di primavera, quando scaricherete l'acqua presente.

Se i mesi invernali sono oltremodo miti, la proliferazione delle alghe riprende e lo svernante viene consumato in parte. Per esperienza sappiamo inoltre che le piscine non coperte durante l'inverno, neve e pioggia rimpiazzano il contenuto della vasca per circa la metà. Questo significa che, in questi casi particolari, dopo il controllo visivo dell'acqua della piscina, occorre eventualmente aggiungere nuovamente lo svernante.

### ***Cosa fare quando ...***

<b>Problema</b>	<b>Causa</b>	<b>Rimedio</b>
1.L'acqua è verde ma chiara. L'acqua che contiene rame o ferro causa spesso macchie marroni.	Tracce di ferro nell'acqua di riempimento (colorazione gialla-verde)	Superclorazione con cloro rapido granulare o pastiglie di cloro rapido, correzione del valore pH, aggiunta di flocculanti ed acqua pulita, funzionamento continuo della pompa di ricircolo.
	Tracce di rame dovute ai tubi in rame (colorazione turchese)	
2.L'acqua è marrone e torbida	Contenuto in ferro nell'acqua di riempimento	Vedi 1.
3.L'acqua è nera e torbida	Contenuto in manganese nell'acqua di riempimento	Vedi 1.
4.L'acqua è lattiginosa e torbida	Sostanze in sospensione g) impurità organiche colloidali	Superclorazione (vedi 1.), aggiunta di flocculanti, funzionamento della pompa di ricircolo.
	h) agenti costituenti la durezza (inorganici)	correzione del valore pH, aggiunta di flocculanti, funzionamento continuo della pompa di ricircolo
5.Le pareti della vasca sono scivolose	Proliferazione di alghe	Superclorazione (vedi 1.). Aggiunta di alghicida
6.Le pareti della vasca sono ruvide	Deposito di agenti costituenti la durezza per l'acqua dura (calcare)	Rimozione dei depositi: svuotamento della vasca, impiego di detersivi di base, impostazione del valore pH tra 7,0 e 7,4.
7.Odore di cloro, irritazione agli occhi	Presenza di cloro legato in acqua (clorammine)	Superclorazione (vedi 1.), incremento dell'alimentazione di acqua pulita.
8.Acqua con forte presenza di schiuma negli impianti per il nuoto controcorrente	Alghicida fortemente schiumogeno o presenza di residui di svernante/detersivo nell'acqua,	Incremento dell'apporto di acqua pulita, evitare i detersivi per la casa.
9.Corrosione	Valore pH troppo basso	Aumentare il valore pH a 7,0-7,4.

- Il sistema di filtrazione deve funzionare regolarmente. Come valore indicativo si consiglia:

Intervalli durante il periodo di utilizzo: dalle 8 alle 12 ore al giorno.

L'utilizzo dell'impianto di filtrazione e la relativa pulizia sono illustrati nelle istruzioni per l'uso dell'impianto stesso.

In caso di inosservanza delle istruzioni per la manutenzione, la qualità dell'acqua può peggiorare fino all'inutilizzabilità e compromettere la pulizia della piscina.

L'inosservanza delle istruzioni per la manutenzione può causare danni alla salute.

### **7.2. Magazzinaggio/utilizzazione dei prodotti per la manutenzione**

I prodotti per la manutenzione devono essere conservati al di fuori della piscina in modo sicuro e lontani dalla portata dei bambini.

Le eccezionali proprietà del PVC quali capacità elastica, capacità di ripristino, resistenza UV e al gelo, resistenza alle sostanze chimiche disciolte nella piscina, rendono gli involucri in PVC indispensabili per le piscine fuori terra.

Ciononostante occorre fare attenzione che i prodotti al cloro non disciolti (pastiglie o granulare) non vengano a diretto contatto con la pellicola perché potrebbero danneggiarla.

### **7.3. Avvertenze sulla sicurezza**

- Non tuffarsi dal bordo vasca
- Rispettare le regole generali di balneazione
- Non lasciare i bambini senza sorveglianza
- Non arrampicarsi sulla parete della piscina
- Non utilizzare oggetti appunti e taglienti all'interno della piscina
- Non arrampicarsi, scavalcare o sedersi sul parapetto
- I ponti sole sono concepiti esclusivamente per l'esposizione al sole e non per giocare/scatenarsi
- Non appendersi alla doccia

Il pannello di avvertimento fornito in dotazione deve essere fissato in modo che sia ben visibile.

Rispettare le istruzioni per l'applicazione, l'uso e la manutenzione degli accessori tecnici.

### **7.4. Trattamento del legno**

Le superfici esterne della piscina devono essere pulite regolarmente da polvere e sporco per assicurare che la piscina si asciughi bene.

**In bocca al lupo con il montaggio e buon divertimento con la vostra piscina.**

**Il vostro**

**weka Holzbau GmbH**



## - E -

### **7. Instrucciones de uso y de mantenimiento**

Para la utilización / inspección de la piscina debe utilizarse exclusivamente la escalera plegable que se encuentra en el compartimento técnico o las escaleras de baño que se pueden adquirir como accesorio. En el caso de las escaleras portátiles hay que procurar un asiento firme.

Altura máxima de llenado de agua: 1,10m

Si tiene cualquier duda, diríjase al fabricante:

- weka Holzbau GmbH  
Johannestr. 16  
17034 Neubrandenburg  
tel: (0049) 395 429080  
fax: (0049) 395 45129819

Para la instalación del equipo eléctrico y de agua, lea las "Instrucciones de instalación eléctrica MA Art.-Nr.: 800.0286.12.24" y las "Instrucciones de instalación del agua - Anexo 1" adjuntas.

### **Cuidado y mantenimiento**

Las uniones de las esquinas están galvanizadas en caliente y, generalmente, no requieren otras medidas de mantenimiento.

Las capas de cinc tienen lo que se llama un efecto "autoreparador", de forma que compensan los pequeños arañazos o los cortes en el material galvanizado.

En caso de que a pesar de ello, debido al proceso de fabricación, almacenamiento, transporte y montaje, se produzca oxidación incipiente en la superficie, recomendamos la utilización de sprays de cinc de alta calidad. Consulte a una empresa especializada.

### **7.1. Tratamiento del agua**

#### **Generalidades**

#### **Trabajar con sustancias químicas**

Para garantizar el manejo seguro de nuestros productos, hay que tener en cuenta los puntos siguientes:

Nunca deben mezclarse las diferentes sustancias químicas en estado concentrado. Utilice únicamente recipientes adecuados para la mezcla previa con el agua. **¡Echar siempre las sustancias químicas en el agua, nunca al revés!**

Todas las sustancias químicas deben almacenarse en un lugar seco y fresco, en el envase original.

Tenga en cuenta las normas de aplicación que se indican en el envase.

Todas las sustancias químicas deben guardarse de modo que no estén al alcance de los niños ni de las personas no autorizadas.

Los envases utilizados por nosotros son totalmente reciclables.

**CT = Clase de toxicidad 4 + 5: tener en cuenta las advertencias indicadas en el envase**

#### **Indicaciones útiles, sugerencias**

- Para la suciedad fuerte existen aspiradores de suelo. Esto descarga las instalaciones de filtrado y cuida el medio ambiente.

**El valor del pH:**

Lo más importante en el cuidado del agua de la piscina es el valor del pH. Influye sobre todos los factores del agua de la piscina. El primer paso siempre es: ¡controlar el valor del pH (instrumentos de comprobación pH/cloro o pH/oxígeno)! **El intervalo ideal se encuentra entre 7,0-7,4.** Si el valor del pH es demasiado alto, puede producirse irritación en la piel y en los ojos, y hacerse ineficaces otras medidas de mantenimiento. Si el valor del pH es demasiado bajo, se puede producir corrosión en las tuberías.

Para una mejor distribución, se añade el regulador del pH (accesorio) cerca de la entrada de agua o en varios puntos de la piscina (**no** delante del filtro).

Hay que tener en cuenta las indicaciones sobre el producto utilizado.

#### **Para la desinfección:**

El agua para el baño debe ser un oasis de bienestar y de salud, es decir, clara y perfectamente higiénica. Debido a las influencias ambientales, llegan al agua continuamente partículas de suciedad, gérmenes y bacterias; estas últimas se reproducen sobre todo con temperaturas del agua superiores a 20°C. Para prevenir estas influencias, recomendamos los llamados "medios de oxidación" en diferentes formas. Se trata sobre todo de productos de cloro orgánicos estabilizados, ya que estos son fáciles de manipular y disponen de mejor grado de eficacia. Aproximadamente 3 de cada 100 personas reaccionan **alérgicamente** a los productos de cloro. En este caso recomendamos el método de oxígeno como alternativa. En la cloración se distinguen dos métodos: Por una parte, la cloración de choque (granulado o pastillas de cloro rápido) por ejemplo cuando se vuelve a llenar la piscina o cuando se obtienen resultados de medición diferentes. Por otro lado, la cloración a largo plazo o permanente, en la que se procesan productos de cloro que se disuelven lentamente (pastillas de cloro de larga duración), permitiendo una emisión de cloro uniforme. **El valor ideal de cloro está entre 0,3 y 0,6mg/l.**

#### **Para combatir las algas:**

Las algas son microorganismos que sirven como medio de cultivo para bacterias. Para garantizar una calidad del agua perfecta e higiénica, es imprescindible mantener la piscina y el agua libres de algas. El cloro por sí sólo no puede garantizar esto en todos los casos, especialmente en el caso de las instalaciones exteriores.

Si utiliza un producto líquido para la prevención de algas *sin espuma*, no se formará espuma en las instalaciones de contracorriente, fuentes o juegos acuáticos.

#### **La floculación:**

Algunas partículas de suciedad son tan pequeñas que no se pueden atrapar con el filtro de arena (coloides). Para eliminarlas, recomendamos utilizar un agente de floculación. Esto aumenta la precisión de separación del filtro. Incluso la suciedad más fina se deposita en los flóculos o se queda encerrada. El resultado es un agua cristalina. Los agentes de floculación se pueden dosificar de manera preventiva.

#### **El mantenimiento perfecto en primavera:**

La limpieza primaveral está a la orden del día, pero ¿cuál es la mejor forma de proceder?

Para facilitarle el trabajo, hemos reunido los pasos más importantes:

1. Elimine la **suciedad gruesa** con un recogehojas, para que no se obstruya el desagüe de la piscina.
2. Vacíe ahora la piscina completamente, para poder eliminar también los sedimentos de cal y la suciedad difícil. Es necesario vaciar la piscina, ya que sólo así serán eficaces los productos de limpieza, que constituyen la base de un mantenimiento higiénico perfecto del agua. Atención: esto no es aplicable a las piscinas que están encastradas en el suelo. Hay que garantizar la estabilidad.
3. para limpiar las paredes y el suelo de la piscina le recomendamos el **limpiador básico**: Se trata de un limpiador ácido contra los sedimentos de cal y las incrustaciones. No ataca al plástico, pero no debe entrar en contacto con materiales sensibles al ácido como mármol o griferías. Dependiendo del grado de suciedad, aplique el limpiador básico disuelto en agua de 1:3 a 1:10 y frote bien las superficies. Dejar actuar durante 5-10 minutos, volver a frotar y enjuagar abundantemente.

Precaución: Debe utilizarse una esponja para láminas o un cepillo suave para láminas. No dejar que el limpiador se seque, sólo que actúe.

4. La suciedad funginosa o de grasa que se pueda haber depositado en el borde de la piscina debido al nivel del agua, se puede quitar fácilmente con el **limpiador del fondo de la piscina**: este limpiador alcalino elimina de forma excelente la suciedad funginosa, de grasa o de cosméticos. Puede aplicar el limpiador del borde de la piscina puro o disuelto en agua, con una esponja. Frote el borde sucio previamente humedecido y deje actuar un poco el limpiador; a continuación, enjuague inmediatamente con agua clara. En caso de manchas difíciles, sólo tiene que repetir este tratamiento.
5. Para que cuando vuelva a llenar la piscina ésta no se convierta en un baño de espuma, después de la limpieza debe **enjuagar abundantemente**. También es importante que, para limpiar la piscina, utilice únicamente los productos previstos para ello y **ningún limpiador**, ya que de lo contrario se puede reducir la eficacia de los productos de tratamiento del agua. Algunas sustancias básicas de los productos limpiador no son compatibles con los productos de tratamiento del agua.

#### Indicaciones para volver a llenar la piscina:

Compruebe la instalación de filtrado y, en caso necesario, cambie la arena del filtro.

Ajuste en primer lugar el valor del pH (ideal: 7,0 – 7,4). A continuación tiene lugar la desinfección a fondo o la cloración de choque. Al cabo de un par de días continúa el mantenimiento normal del agua del modo siguiente:

1. Regulación del valor del pH
2. Desinfección
3. Combatir las algas
4. Floculación
5. Limpieza y mantenimiento

#### Indicaciones para conservación perfecta durante el invierno:

De acuerdo con la estación, en otoño empieza la conservación para el invierno de la piscina al aire libre. Vacíe 1/3 del agua y cubra la piscina simplemente con un plástico. La capa de hielo que se forme no provoca daños a la piscina. Vacíe todas las tuberías y los aparatos y guárdelos protegidos de la nieve.

El vaciado de la piscina se realiza por medio del juego de limpieza de escobas y la instalación del filtrado.

*Los productos de conservación en invierno* evitan la separación por cristalización de las sales minerales, es decir, se reduce considerablemente la formación de los desagradables bordes de cal. Además evita o se frena en gran medida el crecimiento de algas de clases resistentes, así como la contaminación por gérmenes. de las juntas, esquinas y cantos.

**Aplicación:** Una vez finalizada la temporada de baño, y cuando todavía queda cloro libre, espere todavía algunos días. Cuando haya bajado el nivel del agua debajo de las piezas incorporadas, añada el producto de conservación en invierno dependiendo de la dureza del agua:

Cantidad de agua	<u>necesidad de producto de conservación de invierno según la dureza del agua )*</u>		
	hasta 25° d. H	hasta 30° d. H	hasta 30° d. H
10 m <sup>3</sup>	100 ml	200 ml	hasta 400 ml
20 m <sup>3</sup>	200 ml	400 ml	hasta 800 ml
30 m <sup>3</sup>	300 ml	600 ml	hasta 1200 ml
40 m <sup>3</sup>	400 ml	800 ml	hasta 1600 ml
50 m <sup>3</sup>	500 ml	1000 ml	hasta 2000 ml

)\* Tener en cuenta las indicaciones del producto utilizado

**Consejo 1:** Al principio de la primavera, es decir un par de semanas antes de la limpieza, vuelva a echar la mitad de la dosis de otoño. Esto hará que cuando realice la limpieza de primavera, al dejar salir el agua vieja de la piscina, se ahorre mucho trabajo de limpieza.

Si los meses de invierno son más cálidos de lo habitual, se vuelve a activar el crecimiento de las algas y, en parte, se gasta el producto de conservación en invierno. Además, según nuestra experiencia, en el caso de las piscinas que no se cubren durante el invierno, casi la mitad del contenido de la piscina se renueva debido a la nieve y la lluvia. Es decir, en estos casos especiales, después de comprobar visualmente el agua de la piscina, puede resultar necesario volver a añadir producto de conservación en invierno.

### Qué hacer si ...

Problema	Causa	Solución
1.El agua está verde pero clara. En agua con contenido en cobre o hierro, con frecuencia manchas marrones.	Trazas de hierro en el agua de llenado (coloración amarillo-verdosa)	Cloración de choque con granulado de cloro rápido o con pastillas de cloro rápido, regulación del valor del pH, añadir agente de floculación y agua fresca, dejar funcionar de forma continua la bomba de circulación.
	Trazas de cobre, debido a tuberías de cobre (coloración turquesa)	
2.El agua es marrón y turbia	Contenido de hierro del agua de llenado	Como 1.
3.El agua es negra y turbia	Deficiencia en el agua de llenado	Como 1.
4.El agua es lechosa y turbia	Turbios i) suciedad coloidal y orgánica	Cloración de choque (como 1.), añadir agente de floculación, dejar funcionar de forma continua la bomba de circulación.
	j) Formadores de dureza (inorgánicos)	Regular el valor del pH, añadir agente de floculación, dejar funcionar de forma continua la bomba de circulación
5.Las paredes de la piscina están resbalosas	Crecimiento de algas	Cloración de choque como 1. Añadir un algicida
6.Las paredes de la piscina están ásperas	Sedimentación de formadores de dureza en aguas duras (cal)	Quitar los sedimentos: vaciar la piscina, aplicar limpiador básico, mantener un valor del pH de 7,0-7,4.
7.Olor a cloro, irritación ocular	El agua contiene compuestos de cloro (cloramias)	Cloración de choque como 1., aumentar la entrada de agua fresca.
8.El agua produce mucha espuma en caso de instalaciones de contracorriente	El algicida produce mucha espuma / o en el agua hay restos de producto de conservación en invierno o de limpiador	Aumentar la entrada de agua fresca, no utilizar limpiahogar.
9.Corrosión	Valor del pH demasiado bajo	Aumentar el valor del pH a 7,0-7,4

- Debe ponerse en marcha regularmente el sistema de filtración. Se recomienda como valor orientativo:

Intervalos durante el tiempo de utilización: diariamente 8-12 h.

Para la utilización de la instalación de filtrado y su limpieza deben seguirse las instrucciones de funcionamiento.

Si no se respetan las indicaciones de mantenimiento, puede empeorar la calidad del agua hasta volverla inutilizable, reduciéndose la limpieza de la piscina.

El incumplimiento de las indicaciones de mantenimiento puede provocar daños para la salud.

## **7.2. Almacenamiento / manipulación de los productos de mantenimiento**

Los productos de mantenimiento deben guardarse fuera del alcance de los niños y fuera de la piscina.

Las destacadas propiedades del PVC, como su elasticidad, capacidad de recuperación, resistencia a heladas y rayos UV, así como su resistencia frente a productos químicos disueltos en la piscina, hacen imprescindibles los forros interiores de PVC para las piscinas emplazadas.

Sin embargo, asegúrese de que los productos de cloro no disueltos (pastillas o granulado) no entren en contacto directo con la lámina, ya que ello podría provocar que se dañe.

## **7.3. Indicaciones de seguridad**

- No saltar desde el borde de la piscina
- Cumplir las reglas generales de baño
- No dejar a los niños sin vigilancia
- No trepar por el borde de la piscina
- No utilizar en la piscina objetos puntiagudos o afilados
- No trepar por la barandilla, rebasarla ni sentarse en ella
- Los solariums son para tomar el sol, no son adecuados para jugar ni saltar
- No colgarse de la ducha

Debe fijarse de forma bien visible el letrero de advertencia suministrado.

Deben tenerse en cuenta las instrucciones de utilización, de manejo y de mantenimiento de los accesorios técnicos.

## **7.4. Tratamiento de la madera**

Debe limpiarse regularmente el polvo y la suciedad de la superficie exterior de la piscina para garantizar que se seque bien.

**Les deseamos mucho éxito y diversión con su piscina.**

**Atentamente,**

**weka Holzbau GmbH**

## - P -

### 7. Manual de utilização e manutenção

A utilização/inspecção da piscina deve ser feita exclusivamente pela escada da sala de máquinas ou pela escada da piscina (acessório).

No caso de escadas transportáveis, é preciso garantir uma retenção segura.

Altura máxima de enchimento de água: 1,10 m

Em caso de dúvidas, dirija-se ao fabricante:

- weka Holzbau GmbH  
Johannestr. 16  
17034 Neubrandenburg  
tel.: (0049) 395 429080  
fax: (0049) 395 45129819

Para instalar os sistemas eléctricos e hidráulicos, leia o "Manual de instalação eléctrica – MA Art.-Nr.: 800.0286.12.24" e o "Manual de instalação hidráulica Anexo 1" fornecidos.

### Conservação e manutenção

As uniões angulares estão galvanizadas e, normalmente, não precisam de mais medidas de protecção.

As camadas de zinco têm o chamado efeito de "autocura", compensando, assim, ligeiros riscos ou mesmo cortes no material galvanizado.

Se, apesar disso, devido ao processo de fabrico, armazenamento e transporte, surgir oxidação à superfície, aconselhamos a utilização de um spray de zinco de alta qualidade. Consulte uma empresa especializada.

### 7.1. Tratamento da água

#### Generalidades

#### Trabalhar com produtos químicos

Para lidar de forma segura com os nossos produtos, tenha atenção aos seguintes pontos:

Os vários produtos químicos nunca podem ser misturados em estado concentrado. Utilize apenas os recipientes adequados para os misturar previamente com água. **Misture sempre os produtos químicos na água, e nunca o inverso!**

Todos os produtos químicos têm de ser guardados em local seco e fresco e dentro da embalagem original.

Respeite as normas de utilização nas embalagens.

Todos os produtos químicos têm de ser guardados fora do alcance das crianças e de pessoas não autorizadas.

As embalagens que usamos são totalmente recicláveis.

**GK = Classe de toxicidade 4 + 5: Atenção aos avisos nas embalagens**

#### Indicações úteis, sugestões

- Para a sujidade maior, existem aspiradores do fundo. Assim, poupam-se sistemas de filtração e o próprio ambiente.

**O valor de pH:**

O mais importante nos cuidados a ter com a piscina é o valor de pH. Influencia todos os factores da água da piscina. O primeiro passo é sempre: controlar o valor de pH (instrumentos de teste de pH/cloro ou pH/oxigénio)! **A faixa ideal situa-se entre 7,0 e 7,4.** Se o valor de pH for muito alto, pode provocar irritações na pele e nos olhos, anulando a eficácia de outros cuidados com a piscina. Se o valor de pH for muito baixo, pode corroer o equipamento.

Para melhor distribuição do regulador de pH (acessório), adicione-o junto à entrada ou em vários locais da piscina (**não** à frente do filtro).

Atenção às indicações dos produtos usados.

### **A desinfecção:**

A água do banho deve ser um oásis de bem-estar e saúde, por isso tem de estar sempre límpida e com uma higiene irrepreensível. Devido às condições ambientais, são permanentemente transportados para a água partículas de sujidade, germes e bactérias, os quais se multiplicam claramente na água com uma temperatura superior a 20°C. Para combater estas influências, propomos os chamados "oxidantes" em várias formas. Trata-se essencialmente de produtos de cloro orgânicos estabilizados, uma vez que são fáceis de manusear e muito eficazes. Aprox. 3 % das pessoas são **alérgicas** aos produtos de cloro. Neste caso, recomendamos como alternativa o método do oxigénio. Na cloração, distinguimos dois métodos: Por um lado, a cloração de choque (granulado ou pastilhas de cloro rápido), p. ex. ao mudar a água da piscina ou em caso de resultados de medição divergentes. Por outro lado, a cloração permanente, em que se trabalha com produtos de cloro que se dissolvem lentamente (pastilhas de cloro lento), que permitem um libertação de cloro constante. **O valor ideal do cloro situa-se entre 0,3 e 0,6 mg/l.**

### **O combate às algas:**

As algas são microrganismos que servem de meio de cultura para bactérias. Para garantir uma qualidade da água de higiene irrepreensível, é imprescindível manter a piscina e a água sem algas. O cloro, por si só, não o consegue garantir em todas as circunstâncias, especialmente no caso de piscinas exteriores.

Use algicida líquido *sem espuma*, assim não terá a formação de espuma em sistemas de contracorrente, fontes ou jogos aquáticos.

### **A floculação:**

Algumas partículas de sujidade são tão pequenas que o filtro de areia não as consegue reter (colóides). Para as eliminar, recomendamos floculadores. Isso aumenta a eficácia de separação do filtro. Mesmo as impurezas mais finas se acumulam nos flocos ou são inclusas. O resultado é uma água cristalina. Os floculadores podem ser doseados como medida preventiva.

### **Os cuidados perfeitos para a Primavera:**

A limpeza da Primavera está na ordem do dia, mas como a fazer da melhor forma?

Para lhe facilitar o trabalho, resumimos os passos mais importantes:

1. **As impurezas maiores** retiram-se com um camaroeiro ou um camaroeiro de fundo para não entupir o dreno da piscina.
2. Escoe toda a água da piscina para poder também eliminar depósitos de calcário e sujidade entranhada. É preciso esvaziar a piscina, pois só assim os produtos de limpeza são eficazes, constituindo uma base para os cuidados a ter com a água para que tenha uma higiene irrepreensível. Atenção, isto não se aplica a piscinas embutidas. A estabilidade tem de estar garantida.
3. Para limpar as paredes e o fundo da piscina, recomendamos o **detergente básico**: Trata-se de um detergente ácido contra os depósitos de calcário e as incrustações. Não ataca os plásticos, mas não deve entrar em contacto com materiais sensíveis ao ácido, como o mármore ou os equipamentos da piscina. Aplique o detergente básico, diluído em água, consoante a sujidade, na relação de 1:3 a

1:10, e esfregue bem as superfícies. Deixe actuar 5 a 10 minutos, volte a esfregar e enxagúe bem. Cuidado: Deve usar-se uma esponja para película ou uma escova macia para película. Não deixe o detergente secar, apenas actuar.

4. A sujidade de fuligem e gordura acumulada no rebordo da piscina pelo nível da água é fácil de limpar com o **detergente para rebordos de piscina**: Este detergente alcalino é excelente na remoção de sujidade de fuligem, gordura e produtos cosméticos. Pode usar o detergente para rebordos de piscina puro ou diluído em água com uma esponja. Esfregue o rebordo da piscina previamente humedecido, deixe o detergente actuar um pouco e enxagúe imediatamente com água limpa. No caso de manchas difíceis, basta repetir o procedimento.
5. Para que quando voltar a encher a piscina esta não se transforme num banho de espuma, **enxagúe-a bem** depois da limpeza. Também é importante que para limpar a piscina use apenas os produtos previstos para o efeito e **nunca detergentes domésticos**, pois isso pode limitar a eficácia dos produtos de preparação da água. Alguns componentes básicos dos detergentes domésticos não são compatíveis com os produtos de preparação da água.

#### Indicações para voltar a encher a piscina:

Verifique o sistema de filtração e, se necessário, substitua a areia do filtro. Primeiro, regule o valor de pH (ideal: 7,0 – 7,4). Segue-se a desinfecção básica ou a cloração de choque. Dois dias depois, prossegue-se com os cuidados normais com a água:

1. Regulação do valor de pH
2. Desinfecção
3. Combate às algas
4. Floculação
5. Limpeza e cuidados

#### Indicações para passar o Inverno sem problemas:

A partir do Outono precisa de preparar a sua piscina ao ar livre para o Inverno que se aproxima. Esvazie 1/3 da água e cubra a piscina com uma película. A camada de gelo resultante não danifica a piscina. Esvazie todos os tubos e aparelhos e guarde-os ao abrigo da neve.

A piscina é esvaziada com o kit de limpeza tipo vassoura e o sistema de filtração.

Os *produtos para o Inverno* impedem a cristalização de sais minerais, ou seja, reduzem significativamente a existência de rebordos de calcário de longa duração. Para além disso, impedem ou travam muito rapidamente o crescimento de algas de tipos resistentes e a contaminação por micróbios de juntas, cantos e arestas.

A utilização: se, depois de terminada a época de banhos, ainda houver cloro livre, espere alguns dias. Depois de o nível da água descer abaixo dos elementos de montagem, acrescente os produtos para o Inverno consoante a dureza da água:

Quantidade de água	Necessidade de produtos para o Inverno com dureza de água )*		
	até 25° d. H	até 30° d. H	até 30° d. H
10 m³	100 ml	200 ml	até 400 ml
20 m³	200 ml	400 ml	até 800 ml
30 m³	300 ml	600 ml	até 1.200 ml
40 m³	400 ml	800 ml	até 1.600 ml
50 m³	500 ml	1.000 ml	até 2.000 ml

)\* Respeite as indicações do produto usado



**Dica 1:** No início da Primavera, ou seja, umas duas semanas antes da limpeza, volte a deitar metade da dose de Outono. Assim, quando fizer a limpeza de Primavera, ao deitar fora a água antiga, poupa bastante trabalho de limpeza.

Se os meses de Inverno forem mais quentes do que é normal, as algas voltam a crescer e o produto para o Inverno é consumido parcialmente. Para além disso, temos a experiência de que no caso de piscinas que não são cobertas durante o Inverno, quase metade do conteúdo da piscina é substituída por neve e chuva. Isso significa que, nestes casos especiais, poderá ser preciso adicionar produto para o Inverno à água da piscina.

### ***O que fazer nos seguintes casos ...***

<b>Problema</b>	<b>Causa</b>	<b>Solução</b>
1. Água verde, mas límpida. Surgem manchas castanhas em água contendo cobre ou ferro.	Vestígios de ferro da água de enchimento (coloração amarela-esverdeada)	Cloração de choque com granulado ou pastilhas de cloro rápido, regular o valor de pH, acrescentar floculadores e água fresca, deixar a bomba de circulação trabalhar em contínuo.
	Vestígios de cobre devido aos tubos de cobre (coloração turquesa)	
2. Água castanha e turva	Teor de ferro da água de enchimento	Com em 1.
3. Água preta e turva	Teor de magnésio na água de enchimento	Com em 1.
4. Água leitosa e turva	Agentes turvantes k) colóides, impurezas orgânicas	Cloração de choque (como em 1.), acrescentar floculadores, deixar a bomba de circulação trabalhar.
	l) Substâncias que causam dureza (anorgânicas)	Regular o valor de pH, acrescentar floculadores, deixar a bomba de circulação trabalhar
5. Paredes da piscina escorregadias	Crescimento de algas	Cloração de choque como em 1. Acrescentar algicida
6. Paredes da piscina ásperas	Depósito de substâncias que causam dureza em água dura (calcário)	Remover os depósitos: Esvaziar a piscina, aplicar detergente básico, manter o valor de pH a 7,0-7,4.
7. Cheiro a cloro, irritação dos olhos	Cloro ligado presente na água (cloramina)	Cloração de choque como em 1., acrescentar mais água fresca.
8. Água com muita espuma com sistemas de contracorrente	Algicida com muita espuma/restos de produto para o Inverno/detergente entraram na água	Acrescentar mais água fresca, não usar detergentes domésticos.
9. Corrosão	Valor de pH muito baixo	Aumentar o valor de pH para 7,0-7,4

- O sistema de filtração tem de ser posto a trabalhar regularmente. Como valor de referência aconselhamos:

Intervalos durante a vida útil: diariamente 8-12 horas

A utilização do sistema de filtração e respectiva limpeza encontram-se no manual de operação correspondente.

A inobservância das indicações de manutenção pode degradar a qualidade da água ao ponto de a tornar inutilizável e prejudicar a limpeza da piscina.

A inobservância das indicações de manutenção pode ser prejudicial à saúde.

## **7.2. Armazenamento/manuseamento dos produtos de conservação**

Os produtos de conservação têm de ser guardados em local seguro e fora do alcance das crianças, fora da piscina.

As excelentes características do PVC, como a capacidade de expansão e de retorno à forma original, a resistência aos raios UV e ao gelo e aos produtos químicos diluídos na piscina tornam as membranas interiores em PVC imprescindíveis em piscinas.

Contudo, tenha em conta que os produtos de cloro não dissolvidos (pastilhas ou granulado) não podem entrar em contacto com a película para não a danificar.

## **7.3. Indicações de segurança**

- Não salte do rebordo da piscina
- Respeite as regras gerais de banho
- Não deixe as crianças sem vigilância
- Não trepe pela parede da piscina
- Não use objectos pontiagudos e afiados na piscina
- Não trepe, não suba, nem se sente no corrimão
- As coberturas solares são apenas para o sol e não para brincar/jogar
- Não se pendure no duche

O painel de aviso fornecido tem de ser afixado em local bem visível.

Os manuais de utilização, operação e manutenção dos acessórios técnicos são para respeitar.

## **7.4. Tratamento da madeira**

A superfície exterior da piscina tem de ser regularmente limpa de pó e sujidade para ficar bem seca.

**Esperamos que tudo corra pelo melhor e que se divirta com a sua piscina.**

**weka Holzbau GmbH**

## - H -

### 7. Használati és karbantartási útmutató

A medencéhez kizárólag a műszaki helyiségen található lépcső vagy a tartozékként beszerezhető fürdőlétra használható.

A mobil létrák esetében ügyelni kell az állásszilárdságra.

Max. vízfeltöltési magasság: 1,10 m

Ha kérdése van, kérjük lépjen kapcsolatba a gyártóval: - weka Holzbau GmbH  
Johannestr. 16  
17034 Neubrandenburg  
tel: (0049) 395 429080  
fax: (0049) 395 45129819

A villamos berendezések és a vízberendezések telepítéséhez kérjük olvassa el a mellékelt villanszerelési és vízszerelési útmutatót.

### Ápolás és karbantartás

A sarokkötések tűzi horganyozottak és rendszerint nem igényelnek további védőkezelést.

A horganyrétegeknek ún. „öngyógyító” hatásuk van, így a horganyzott anyagon keletkezett enyhe karcolások vagy akár a vágások is maguktól megszűnnek.

Ha a gyártás, tárolás, szállítás vagy összeszerelés során mégis felületi rozsdakezdemény alakul ki, nagyteljesítményű cinkspray használatát javasoljuk – vegye fel a kapcsolatot egy szakvállalattal.

### 7.1. Vízbekelés

#### Általános adatok

#### Vegyszerekkel végzett munkák

A termékeink biztonságos kezelése érdekében kérjük, tartsa be az alábbi utasításokat:

A különböző vegyszereket sosem szabad koncentrált formában összekeverni. A vízzel való előelegyítéshez a célra alkalmas tartóedényt használjon. **Mindig a vegyszert adja hozzá a vízhez, sohasem fordítva!**

Valamennyi vegyszert száraz és hűvös helyen, eredeti csomagolásban kell tárolni.

Kérjük, tartsa be a csomagoláson feltüntetett használati előírásokat.

Valamennyi vegyszert úgy kell tárolni, hogy azokhoz gyerekek és illetéktelenek ne tudjanak hozzáférni.

Az általunk használt csomagolások teljes mértékben újrahasznosíthatók.

**GK = 4. + 5. méreghosztály: Tartsa be a csomagoláson feltüntetett figyelmeztetéseket.**

#### Hasznos tanácsok, javaslatok

- A durva szennyeződések eltávolítására használjon nagyteljesítményű porszívót. Ez tehermentesíti a szűrőberendezést és kíméli a környezetet.

#### **pH-érték:**

Az úszómedence-ápolás során a legfontosabb a pH-érték. A pH-érték a medencevíz minden tényezőjére befolyással bír. Az első lépés mindig a következő: Ellenőrizze a pH-értéket (pH/klór- vagy pH/oxigén tesztkészlet)! **Az ideális tartomány 7,0-7,4.** A túl magas pH-érték bőr- és szemirritációt okoz, illetve

hatástalanítja a további ápolási intézkedéseket. A túl alacsony pH-érték a szerelvények rozsdásodását okozhatja.

A jobb elosztás érdekében a pH-szabályozó (tartozék) a vízbefolyás közelében vagy az úszómedence több pontján (**nem** a szűrő előtt) van elhelyezve.

Be kell tartani a felhasznált termékre vonatkozó utasításokat.

#### **Fertőtlenítés:**

Az Ön úszómedencéje a jó közérzet és az egészség oázisa, ezért a medence vizének tisztának és higiéniaailag kifogástalannak kell lennie. A környezeti behatások révén újabb és újabb szennyeződések, kórokozók és baktériumok kerülnek a vízbe. Ez utóbbiak 20°C feletti víz hőmérséklet esetén gyorsan szaporodnak. Ennek megelőzésére valamilyen oxidálószer használatát javasoljuk. Elsősorban stabilizált szerves klórtermékek alkalmazhatók, mivel ezek könnyen kezelhetők és a legjobb hatásfokkal rendelkeznek. Azonban a klórtermékek 100 emberből kb. háromnál **allergiás** reakciót váltanak ki. Ebben az esetben alternatívaként az oxigénmódszert javasoljuk. A klórozásnál két módszer különböztethető meg: Egyrészt a sokk-klórozás vagy lökésszerű klórozás (gyorsklór-granulátum, illetve -tabletta), pl. úszómedencék újratöltése vagy eltérő mérési eredmények esetén. Másrészt a hosszú idejű vagy tartós klórozás, amely során lassan oldódó klórtermékeket (hosszú távú klórtablettákat) használnak, amelyek egyenletes klórleadást tesznek lehetővé. **Az ideális klórérték 0,3-0,6 mg/l között van.**

#### **Algavédelem:**

Az algák olyan mikroorganizmusok, amelyek táptalajként szolgálnak a baktériumoknak. A kifogástalan, higiénikus vízminőség biztosításához elengedhetetlen, hogy a medence és a víz algamentes legyen. A klór egyedül ezt nem minden esetben tudja biztosítani - ez különösen igaz a szabadtéri létesítményénél.

Használjon folyékony, *habmentes* algairtó szert, ne engedje a habképződést az ellenáramlást keltő berendezéseknél, szökőkutaknál vagy vízfűtéskorlátnál.

#### **Pelyhesítés:**

Egyes szennyrészecskék olyan kicsik, hogy a homokszűrővel nem foghatók fel (kolloidok). Ezek eltávolítására pelyhesítőszer használatát javasoljuk. Ez növeli a szűrő elválasztó képességét. Még a legfinomabb szennyeződések is rárakódnak a pelyhekre vagy körülzáródnak. Az eredmény kristálytiszt víz. A pelyhesítőszer megelőzési céllal lehet adagolni.

#### **Tökéletes tavaszi ápolás:**

Napirenden a tavaszi tisztítás – de hogyan lehet ezt a legjobban elvégezni?

Annak érdekében, hogy megkönnyítsük az Ön munkáját, összeállítottuk a legfontosabb lépéseket:

1. A **durva szennyeződések**et távolítsa el lomb- és fenék-merítőhálójával, hogy a medence lefolyója ne duguljon el.
2. Eressze le az összes vizet a medencéből annak érdekében, hogy a mészkőlerakódásokat és a makacs szennyeződések is el tudja távolítani. A medence kiürítésére azért van szükség, mert a tisztítószerek csak így tudják kifejteni a teljes hatásukat, ami a higiéniaailag kifogástalan vízápolás alapját képezi. Figyelem: ez nem vonatkozik a talajba süllyesztett medencékre. Biztosítani kell a stabilitást.
3. A medence falainak és padlójának a tisztításához **alaptisztító** használatát javasoljuk. Ez egy savas tisztítószert, amely a mészkő- és egyéb lerakódások eltávolítására alkalmas. A műanyagot kíméli, azonban savra érzékeny anyagokkal, pl. márvánnyal vagy a medence szerelvényeivel nem érintkezhet. Hordja fel az alaptisztítót, a szennyeződés mértékétől függően 1:3 – 1:10 arányban vízzel hígítva, és alaposan súrolja le a felületeket. 5-10 perc hatásidő után súrolja le még egyszer,

majd alaposan öblítse le. Figyelem: Használjon fóliaszivacsot vagy puha fóliakefét. Ne hagyja rászáradni a tisztítószert, a kívánt hatás kifejtése után távolítsa el.

4. A víztükör révén a medence szélén lerakódott korom- és zsírszennyeződések távolítsa el egészen egyszerűen a **medenceperem-tisztítóval**: Ez a lúgos tisztító kiválóan eltávolítja a korom-, zsír- és kozmetikai szennyeződések. A medenceperem-tisztítót tisztán vagy vízzel hígítva, szivaccsal lehet felhordani a kívánt felületre. Törölje át az előzőleg benedvesített szennyréteget, majd hagyja állni kis ideig, és végül öblítse le tiszta vízzel. Makacs foltok esetében egyszerűen ismételje meg a kezelést.
5. Annak érdekében, hogy az úszómedence az újratöltéskor ne váljon habfürdővé, a tisztítás után **alaposan ki kell öblíteni**. Az is fontos, hogy a medence tisztításához csak arra szánt szereket használjon, **háztartási tisztítószereket semmiképp**, mivel azok korlátozhatják a vízelőkészítő termékek hatékonyságát. A háztartási tisztítószerek egyes alapanyagai nem kompatibilisek a vízelőkészítő szerekkel.

#### Utasítások az úszómedence újratöltésére:

Ellenőrizze a szűrőberendezést és szükség esetén cserélje ki a szűrőhomokot.

Először is állítsa be a pH-értéket (ideális: 7,0-7,4). Ezt követi az alapfertőtlenítés, illetve a sokk-klórozás. Néhány nappal később a szabványos vízápolás alábbi lépéseit kell elvégezni:

1. pH-érték szabályozása
2. Fertőtlenítés
3. Algairtás
4. Pelyhesítés
5. Tisztítás és ápolás

#### Téliesítési utasítások:

Az időjárásra is figyelemmel, ősszel kell elvégezni a medence téliesítésével kapcsolatos teendőket.

Üritse ki a víz 1/3-át, majd fedje le egyszerűen a medencét fóliával. A keletkező jégréteg nem károsítja a medencét. Üritsen ki minden vezetékét és készülékét, és tárolja azokat hótól védett helyen.

A medence kiürítését keféss tisztítókészlettel és szűrőberendezéssel kell elvégezni.

**Téliesítőszerrel** megakadályozható az ásványi sók kikristályosodása, így lényegesen csökkenthetők a terhes mészkőlerakódások a medence falán. Ezenkívül megakadályozható, illetve erőteljesen visszaszorítható az algaképződés, valamint a baktériumok elszaporodása a hézagokban, a sarkokban és a peremeken.

**Felhasználás:** A fürdési szezon végén, amikor még szabad klór van a medencében, várjon néhány napot. Miután a víztükör magasságát a beépített alkatrészek szintje alá csökkentette, adja hozzá a téliesítőszer a vízhez a vízkeménységtől függően az alábbiak szerint:

Víz mennyiség	Szükséges téliesítőszer-mennyiség vízkeménységtől függően )*		
	25° nk-ig	30° nk-ig	30° nk-tól
10 m <sup>3</sup>	100 ml	200 ml	400 ml-ig
20 m <sup>3</sup>	200 ml	400 ml	800 ml-ig
30 m <sup>3</sup>	300 ml	600 ml	1 200 ml-ig
40 m <sup>3</sup>	400 ml	800 ml	1 600 ml-ig
50 m <sup>3</sup>	500 ml	1 000 ml	2 000 ml-ig

)\* Tartsa be a felhasznált szerre vonatkozó utasításokat

**1. tipp:** Korán tavasszal, vagyis néhány héttel a tisztítás előtt, adja még egyszer a vízhez az őszi dózis felét. Ezzel a tavaszi tisztításkor, amikor leereszti a régi vizet, sok tisztítási munkát megspórolhat magának.

Ha a téli hónapok az átlagosnál enyhébbek volt, az algaképződés miatt a téliesítőszer részben elhasználódott. Továbbá tapasztalataink szerint azoknak az úszómedencéknek a vize, amelyeket nem fedtek le télre, a hó és eső révén majdnem 50 százalékban kicserélődik. Ilyen különleges esetekben a medencevíz szemrevételezéses vizsgálata után szükség esetén újra téliesítőszerrel kell hozzáadni.

### *Mit csináljunk akkor, ha...*

Probléma	Ok	Megoldás
1.A víz zöld, de tiszta. Réz- vagy vastartalmú víz esetén gyakran barna foltok láthatók.	Vas van nyomokban jelen a töltővízben (sárgászöld elszíneződés)	Sokk-klórozás gyorsklór-granulátummal vagy gyorsklór-tablettával, a pH-érték szabályozása, pelyhesítőszer és friss víz hozzáadása, a keringtető szivattyú folyamatos működtetése
	Réz van nyomokban jelen, a rézvezetékek révén (türkizszerű elszíneződés)	
2.A víz barna és zavaros.	A töltővíz vasat tartalmaz.	Mint az 1. pont alatt
3.A víz fekete és zavaros.	A töltővíz mangánt tartalmaz.	Mint az 1. pont alatt
4.A víz tejszínű és zavaros.	Habzóanyagok m) Kolloid, szerves szennyeződések	Sokk-klórozás (mint az 1. pont alatt), pelyhesítőszer hozzáadása, a keringtető szivattyú működtetése
	n) Keménységképzők (szervetlen)	pH-érték szabályozása, pelyhesítőszer hozzáadása, keringtető szivattyú működtetése
5.A medence falai nyálkásak.	Algaképződés	Sokk-klórozás, mint az 1. pont alatt Algaölő hozzáadása
6.A medencefalak érdesek.	Keménységképzők lerakódása kemény víznél (mész-kő)	Lerakódások eltávolítása: Medence kiürítése, alaptisztító használata, 7,0-7,4 pH-érték betartása
7.Klórszag, szemirritáció	A vízben klór van jelen kötött állapotban (klóraminok).	Sokk-klórozás, mind az 1. pont alatt, frissvíz-hozzáadás növelése
8.Erősen habzó víz az ellenáramoltató berendezéseknél	Erősen habzó algaölő vagy téliesítő-/ tisztítószer maradványa került a vízbe.	Frissvíz-hozzáadás növelése, háztartási tisztító használatának mellőzésével
9.Korrózió	A pH-érték túl alacsony.	A pH-értéket 7,0-7,4 szintre kell emelni.

- A szűrőrendszert rendszeresen működtetni kell. Irányértékként a következőt javasoljuk:

időközök a használati időtartam alatt: naponta 8-12 óra.

A szűrőberendezés használata és tisztítása során be kell tartani a berendezés üzemeltetésére vonatkozó útmutatóban foglaltakat.

A karbantartási utasítások be nem tartása a vízminőség romlását és a víz használhatatlanságát okozhatja, és a medence tisztaságát hátrányosan befolyásolhatja.

A karbantartási utasítások be nem tartása egészségkárosodást okozhat.

### **7.2. Az ápolási termékek raktározása, kezelése**

Az ápolási termékeket a medencén kívül, biztonságos helyen, gyermekektől védve kell tárolni.

A PVC kiváló tulajdonságai, mint pl. táglási képesség, visszaállási képesség, UV- és fagyállóság, valamint a feloldott uszoda-vegyszerekkel szembeni ellenálló képesség, a felállítható medencékhez nélkülözhetetlenné teszik a belső PVC burkolatot.

Ennek ellenére ügyeljen arra, hogy az oldatlan klórtermékek (tabletták vagy granulátum) ne érintkezzenek közvetlenül a fóliával, mert abban kárt okozhatnak.

### **7.3. Biztonsági tudnivalók**

- Ne ugorjon be a medence pereméről
- Tartsa be az általános fürdési szabályokat
- A gyermekeket ne hagyja felügyelet nélkül
- Ne mászzon fel az úszómedence falára
- Ne használjon hegyes vagy éles tárgyakat a medencében
- Ne mászzon fel a korlátra, illetve ne mászzon át rajta és ne üljön fel rá
- A napozóteraszok csak napozásra alkalmasak, játszásra / ugrálásra nem
- Ne kapaszkodjon bele a zuhanyba

A kiszállított figyelmeztető táblát jól láthatóan fel kell szerelni.

Be kell tartani a műszaki tartozékokra vonatkozó használati, kezelési és karbantartási útmutatókat.

### **7.4. Fakezelés**

A medence külső falát rendszeresen meg kell tisztítani a portól és szennyeződéstől, hogy megfelelően ki tudjon száradni.

**Sikeres összeszerelést és sok örömet kívánunk az úszómedencéhez.**

**Önért:**

**weka Holzbau GmbH**

**- NL -**

## **7. Gebruiks- en onderhoudshandleiding**

Om in het zwembad te stappen, mag uitsluitend de meegeleverde trap bij de technische ruimte of een als accessoire verkrijgbare zwemtrap worden gebruikt.  
Zorg er bij de verplaatsbare trappen voor dat ze goed vastzitten.

Max. waterhoogte: 1,10 m

Neem bij vragen contact op met de fabrikant: - weka Holzbau GmbH  
Johannestr. 16  
D-17034 Neubrandenburg  
tel: (0049) 395 429080  
fax: (0049) 395 45129819

Lees voor het installeren van het elektrische systeem en de waterinstallatie de bijgevoegde 'Installatiehandleiding elektrische systeem – MA Art.-Nr.: 800.0286.12.24' en 'Installatiehandleiding water - Bijlage 1

### **Onderhoud**

De hoekverbindingen zijn thermisch verzinkt en hebben doorgaans geen verdere bescherming nodig. Zinklagen hebben een zogenaamd 'zelfherstellend' vermogen en vereffenen lichte krassen of zelfs insnijdingen in verzinkt materiaal.  
Ontstaat er toch oppervlakkige roestvorming, veroorzaakt door productie, opslag, transport of montage, dan adviseren wij het gebruik van hoogwaardige zinkspray. Neem hiervoor contact op met een vakbedrijf.

### **7.1. Waterbehandeling**

#### **Algemeen**

#### **Omgang met chemicaliën**

Om een veilig gebruik van onze producten te garanderen, dient u de volgende punten in acht te nemen:

De verschillende chemicaliën mogen nooit in geconcentreerde vorm met elkaar worden gemengd. Gebruik alleen geschikte bakken voor het voormengen met water. **Doe altijd de chemische stof in het water, nooit omgekeerd!**

Alle chemicaliën moeten droog en koel in de originele verpakking worden bewaard.

Lees de gebruiksvorschriften op de verpakkingen.

Alle chemicaliën moeten buiten het bereik van kinderen en onbevoegden worden bewaard.

De door ons gebruikte verpakkingen zijn volledig recyclebaar.

**GK = gifklasse 4 + 5: neem de waarschuwingen op de verpakking in acht**

#### **Handige tips en suggesties**

- Voor grove verontreinigingen kunt u een bodemzuiger gebruiken. Het filtersysteem wordt hierdoor minder belast en het is beter voor het milieu.

#### **De pH-waarde:**

Het belangrijkste bij het onderhouden van het zwembadwater is de pH-waarde. Deze heeft namelijk invloed op alle factoren van het badwater. Als eerste dient u altijd de pH-waarde te controleren (testinstrumenten voor pH/chloor of pH/zuurstof)! **Ideaal is een pH-waarde tussen 7,0-7,4.** Is de pH-waarde te hoog, dan



kunnen huid- en oogirritaties ontstaan en andere onderhoudsmaatregelen ineffectief worden. Is de pH-waarde te laag, dan kan er corrosie aan de armaturen ontstaan.

Voor een betere verdeling wordt de pH-regelaar (accessoire) in de buurt van de watertoevoer of op diverse plaatsen in het zwembad (**niet** voor het filter) aan het water toegevoegd.

Neem de aanwijzingen bij het gebruikte product in acht.

### **Desinfectie:**

Uw zwembadwater moet een oase van welzijn en gezondheid zijn, oftewel helder en hygiënisch. Vanuit de omgeving komen voortdurend vuildeeltjes, micro-organismen en bacteriën in het water terecht. Bacteriën vermeerderen zich snel bij een watertemperatuur boven de 20°C. Om ziekten te voorkomen adviseren wij het gebruik van zogenaamde 'oxidatiemiddelen' in verschillende vormen. Het gaat hierbij voornamelijk om gestabiliseerde organische chloorproducten, omdat die gemakkelijk zijn in het gebruik en het meest effectief. Ca. 3 op de 100 mensen reageren **allergisch** op chloor. In dit geval adviseren wij de zuurstofmethode. Bij het gebruik van chloor zijn er twee methoden: enerzijds de chloorshock of chloorstoot (snel oplosbaar chloor, in de vorm van granulaat of tabletten), bijv. wanneer u het zwembad opnieuw vult of bij afwijkende meetresultaten. Anderzijds zijn er langzaam oplosbare chloorproducten (tabletten) voor een constante chloorafgifte. **Het ideale chloorgehalte ligt tussen 0,3-0,6 mg/l.**

### **Algenbestrijding:**

Algen zijn micro-organismen die als voedingsbodem voor bacteriën dienen. Voor een goede en hygiënische waterkwaliteit moeten zwembad en water vrij van algen worden gehouden. Met alleen chloor is dit niet altijd gegarandeerd, met name niet voor buitenzwembaden.

Gebruik vloeibaar algenbestrijdingsmiddel *schuimvrij*. Zo hebt u geen last van schuimvorming bij tegenstroominstallaties, cascaden of fonteinen.

### **Vlokking:**

Veel vuildeeltjes zijn zo klein dat ze niet door het zandfilter worden opgevangen (colloïden). Voor het verwijderen van deze deeltjes adviseren wij vlokmiddel. Hierdoor neemt het scheidingsvermogen van het filter toe. Zelf de allerkleinste verontreinigingen hechten zich aan de vlokken of worden ingesloten. Het resultaat is kristalhelder water. Vlokmiddelen kunnen ter preventie aan het water worden toegevoegd.

### **De perfecte voorjaarsbeurt:**

Het is weer voorjaar. Tijd om het zwembad schoon te maken. Maar hoe doet u dit nu het beste?

Wij hebben de belangrijkste stappen alvast voor u op een rijtje gezet:

1. **Grove verontreinigingen** verwijdert u met een schepnet, zodat de afvoer niet verstopt raakt.
2. Laat nu al het water uit het bad lopen, zodat u ook kalkafzettingen en hardnekkig vuil kunt verwijderen. Het is noodzakelijk om het zwembad leeg te laten lopen, omdat de reinigingsmiddelen alleen dan effectief zijn. En dit is de basis voor een goede hygiënische waterbehandeling. Opgelet: dit geldt niet voor ingegraven zwembaden. Zorg voor voldoende stabiliteit.
3. Voor het schoonmaken van de wanden en vloer adviseren wij een **grondreiniger**. Dit is een zure reiniger voor het verwijderen van kalkafzettingen en hardnekkig vuil. Het tast kunststof niet aan. Zorg er wel voor dat het niet in aanraking komt met zuurgevoelig materiaal zoals marmer of de zwembadarmaturen. Afhankelijk van de mate van verontreiniging dient u de grondreiniger 1:3 tot 1:10 met water te verdunnen en de wanden en vloer er goed mee schoon te wrijven. Laat alles 5-10 minuten inwerken en wrijf de wanden en vloer dan nogmaals goed schoon. Spoel alles daarna goed schoon met water. Voorzichtig: gebruik een spons of zachte borstel die geschikt is voor folie. Laat de reiniger niet opdrogen, maar alleen inwerken.

4. Roet- en vetdeeltjes die zich aan de rand van het zwembad bij de waterlijn hebben afgezet, verwijdert u heel gemakkelijk met de **randreiniger**. Deze alkalische reiniger verwijdert heel goed vuildeeltjes van roet, vet en cosmetica. U kunt de randreiniger onverdund of met water verdund op een spons doen. Maak de vuile rand nat en wrijf er dan overheen met de spons. Laat de reiniger even intrekken en spoel daarna meteen met schoon water na. Bij hardnekkige vlekken herhaalt u deze behandeling gewoon.
5. Om ervoor te zorgen dat uw zwembad niet in een schuimbad verandert als u het weer met water vult, dient u het na de reiniging **grondig schoon te spoelen**. Belangrijk is ook dat u voor het reinigen van het zwembad alleen de hiervoor bedoelde middelen gebruikt en **geen allesreiniger**. Hierdoor kunnen de waterzuiveringsmiddelen minder effectief worden. Bepaalde grondstoffen van allesreiniger verdragen zich niet met de waterzuiveringsmiddelen.

#### Aanwijzingen voor het opnieuw vullen van het zwembad:

Controleer de filterinstallatie en vervang het filterzand indien nodig. Stel eerst de pH-waarde in (ideaal: 7,0 – 7,4). Hierna volgt de basisdesinfectie of chloorschok. Na een paar dagen gaat u verder met het normale wateronderhoud:

1. Regeling pH-waarde
2. Desinfectie
3. Algenbestrijding
4. Vlokking
5. Reiniging en onderhoud

#### Aanwijzingen voor een perfecte overwintering:

In het najaar gaat u uw buitenzwembad winterklaar maken. Tap een derde van het water af en dek het zwembad af met een gewone folie. Als er bij vorst een laagje ijs op uw zwembad komt, heeft dit geen nadelige invloed. Maak alle leidingen en apparatuur leeg en bewaar ze op een plek waar ze beschermd zijn tegen sneeuw.

Bij het leegmaken van het zwembad wordt gebruikgemaakt van de bodemreinigungsset en de filterinstallatie.

*Overwinteringsmiddelen* voorkomen dat minerale zouten uitkristalliseren, dit wil zeggen dat er minder snel vervelende kalkranden ontstaan. Bovendien voorkomt dan wel vertraagt het de groei van resistente algensoorten en gaat het de verontreiniging van naden, hoeken en randen tegen.

*Toepassing:* Is er na afloop van het zwemseizoen nog vrij chloor in het water aanwezig, wacht dan nog een paar dagen. Na het verlagen van het waterpeil tot onder de inbouwelementen voegt u het overwinteringsmiddel toe, afhankelijk van de waterhardheid:

Hoeveelheid water	Benodigde hoeveelheid overwinteringsmiddel bij waterhardheid)*		
	tot 25 dH	tot 30 dH	vanaf 30 dH
10 m <sup>3</sup>	100 ml	200 ml	tot 400 ml
20 m <sup>3</sup>	200 ml	400 ml	tot 800 ml
30 m <sup>3</sup>	300 ml	600 ml	tot 1200 ml
40 m <sup>3</sup>	400 ml	800 ml	tot 1600 ml
50 m <sup>3</sup>	500 ml	1000 ml	tot 2000 ml

)\* Aanwijzingen bij het gebruikte middel in acht nemen

Tip 1: Voeg in het begin van de lente, een paar weken voor de reiniging, nogmaals de helft van de hersfddosis toe. U bespaart zich dan veel schoonmaakwerk bij de voorjaarsbeurt, als u het oude water laat weglopen.

Als de wintermaanden bovengemiddeld warm zijn, begint de algengroei weer en wordt een deel van het overwinteringsmiddel verbruikt. Bovendien hebben we ondervonden dat bij zwembaden die 's winters niet worden afgedekt bijna de helft van het zwembadwater door sneeuw en regen wordt vervangen. Dit betekent dat onder deze specifieke omstandigheden, na optische controle van het zwembadwater, eventueel nogmaals overwinteringsmiddel aan het water moet worden toegevoegd.

### ***Wat te doen, als ...***

<b>Probleem</b>	<b>Oorzaak</b>	<b>Verhelpen</b>
1. Water is groen, maar helder. Bij koper- of ijzerhoudend water vaak bruine vlekken.	Er zit ijzer in het water (geelgroene verkleuring)	Chloorshock met snel oplosbaar chloor in de vorm van granulaat of tabletten, pH-waarde corrigeren, vlokkingmiddel en schoon water toevoegen, pomp continu laten draaien.
	Er zit koper in het water, door koperen leidingen (turkooizen verkleuring)	
2. Water is bruin en troebel	IJzer in het water	Zie 1.
3. Water is zwart en troebel	Mangaan in het water	Zie 1.
4. Water is melkachtig en troebel	Vertroebelende stoffen o) Colloïdale, organische verontreinigingen	Chloorshock (zie 1.), vlokkingmiddel toevoegen, pomp laten draaien.
	p) Hardingselementen (anorganisch)	pH-waarde corrigeren, vlokkingmiddel toevoegen, pomp laten draaien.
5. Anden van het bad zijn glad	Algengroei	Chloorshock, zie 1. Toevoegen van algenbestrijdingsmiddel
6. Wanden van het bad zijn ruw	Afzetting van hardingselementen bij hard water (kalk)	Afzettingen verwijderen: bad leeg laten lopen, grondreiniger gebruiken, pH-waarde van 7,0 – 7,4 aanhouden).
7. Aanwezigheid van chloorlucht, oogirritaties	Er zit gebonden chloor in het water (chlooramine)	Chloorshock, zie 1., toevoer van schoon water verhogen
8. Sterk schuimend water bij tegenstroominstallaties	Sterk schuimend algenbestrijdingsmiddel of resten van overwinterings-/reinigingsmiddel in het water	Toevoer van schoon water verhogen, geen allesreiniger gebruiken.
9. Corrosie	pH-waarde te laag	pH-Wert verhogen tot 7,0-7,4

- Het filtersysteem moet regelmatig worden gebruikt. Wij adviseren:

Intervallen tijdens gebruiksduur: dagelijks 8-12 uur

Het gebruik van de filterinstallatie en de reiniging ervan is te vinden in de betreffende gebruikshandleiding.

Indien u de onderhoudsinstructies niet naleeft, kan het zwembad vuil worden en de waterkwaliteit zodanig verslechteren dat u er niet meer in kunt zwemmen.

Niet-naleving van de onderhoudsinstructies kan schade aan de gezondheid veroorzaken.

## **7.2. Bewaren/gebruik van onderhoudsproducten**

Bewaar onderhoudsproducten buiten het zwembad, op een veilige plaats buiten het bereik van kinderen.

Pvc beschikt over uitstekende eigenschappen: het is elastisch, neemt gemakkelijk zijn oorspronkelijke vorm weer aan, is uv- en vorstbestendig en resistent tegen opgeloste zwembadchemicaliën. Binnenzeil van pvc is daarom onmisbaar voor opzetbaden.

Let er desondanks op dat onopgeloste chloorproducten (tabletten of granulaat) niet direct in contact komen met de folie, omdat de folie hierdoor beschadigd kan raken.

## **7.3. Veiligheidstips**

- Spring niet vanaf de rand van het zwembad in het water
- Houd u aan de algemene zwemregels
- Laat kinderen niet zonder toezicht bij het zwembad
- Klim niet tegen de wand van het zwembad op
- Gebruik geen puntige of scherpe voorwerpen in het zwembad
- Klim niet op of over de balustrade en ga er niet op zitten
- De zonnedekken zijn bedoeld om te zonnen en niet om op te spelen/ravotten
- Ga niet aan de douche hangen

Het meegeleverde waarschuwingsbord moet goed zichtbaar worden opgehangen.

Neem de gebruiks-, bedienings- en onderhoudsvoorschriften van de technische accessoires in acht.

## **7.4. Houtbehandeling**

Stof en vuil moet regelmatig van de buitenkant van het zwembad worden geveegd om ervoor te zorgen dat het hout goed droogt.

**Wij wensen u veel succes bij het opzetten en veel plezier met uw zwembad.**

**Uw**

**weka Holzbau GmbH**

## - HR -

### 7. Uputstva za upotrebu i održavanje

Za korištenje bazena odnosno ulazak u bazen isključivo treba koristiti priložene ljestve ili ljestve za kupanje koje dolaze kao dio opreme.

Kod prijenosnih ljestvi treba voditi računa o čvrstoj podlozi.

Maksimalna dubina vode: 1,10m

Ukoliko imate pitanja, obratite se proizvođaču:

- weka Holzbau GmbH  
Johannestr. 16  
17034 Neubrandenburg  
Tel: (0049) 395 429080  
Faks: (0049) 395 45129819

Za instalaciju uređaja za struju i vodu, molimo Vas pročitajte priloženo "Uputstvo za elektro instalaciju – MA Art.-Nr.: 800.0286.12.24" i "Uputstvo za instalaciju vode - Prilog 1".

### Njega i održavanje

Kutne veze su vruće pocinčane te stoga u pravilu nema potrebe za nekim drugim zaštitnim mjerama. Slojevi cinka imaju tzv. „samoregenerirajuće“ djelovanje te na taj način izjednačavaju lagane ogrebotine ili ureze na pocinčanom materijalu.

Ukoliko se usprkos tomu uslijed procesa proizvodnje, skladištenja, transporta i montaže pokažu početci hrđanja, preporučamo Vam korištenje visokovrijednih cinčanih sprejeva. Posavjetujte se s nekom stručnom firmom.

### 7.1. Rad s vodom

#### Općenito

#### Rad s kemikalijama

Kako biste osigurali siguran rad s našim proizvodima, morate voditi računa o sljedećim točkama:

Nikada ne koristite kemikalije u koncentriranom obliku. Koristite samo prikladne posude za miješanje s vodom. **Uvijek ulijevajte kemikaliju u vodu, nikada obrnuto!**

Sve kemikalije držite na suhom i hladnom mjestu, u originalnom pakiranju.

Vodite računa o uputstvima za upotrebu navedenim na pakiranju.

Sve kemikalije držite na mjestu izvan dosega djece i neupućenih.

Pakiranja koja koristimo u potpunosti se mogu reciklirati.

**GK = klasa otrova 4+5 Vodite računa o upozorenjima na pakiranjima**

#### Korisne upute, savjeti

- Za krupna zaprljanja koristite usisivač. Na taj način manje se opterećuju uređaji za filtriranje te se štiti okoliš.

#### **pH-vrijednost:**

Najvažnije za brigu o vodi bazena je pH-vrijednost. Ona utječe na sve čimbenike vode u bazenu. Prvi korak je uvijek: Kontrola pH-vrijednosti (pH/klor ili pH/kisik test)! **Idealno područje je između 7,0 i 7,4.** Ukoliko je

pH-vrijednost previsoka, može doći do podražaja kože ili očiju, a isto tako može utjecati na ostale mjere održavanja. Ukoliko je pH-vrijednost preniska, može doći do korozija na armaturi.

Kako bi došlo do što bolje raspodjele, pH-regulator (oprema) dodajte u blizini dotoka vode ili na više mjesta u bazenu (**nikako** ispred filtera).

Vodite računa o uputama koje se nalaze na korištenom proizvodu.

### Dezinfekcija:

Voda u bazenu mora biti oaza ugone i zdravlja, dakle čista i higijenski besprijekorna. U vodu stalno dolaze čestice nečistoće, klice i bakterije iz okoliša, i razmnožavaju se pri višim temperaturama vode (prema 20°C). Kako biste spriječili te utjecaje, predlažemo vam tzv. oksidacijska sredstva u različitim oblicima. Načelno se radi o stabiliziranim organskim kloriniranim proizvodima, budući da je s njima lako rukovati te imaju najbolji stupanj učinkovitosti. Otprilike 3 od 100 ljudi ima **alergijske reakcije** na proizvode od klora. U tom slučaju kao alternativu preporučamo metodu kisikom. Kod kloriranja razlikujemo dvije metode: Jedna je brzo i udarno kloriranje (granulat ili tablete klora), npr. kod prvog punjenja bazena ili kod različitih rezultata mjerenja. Druga je dugotrajno ili trajno kloriranje, pri čemu se koriste proizvodi koji se polagano otapaju (dugotrajne tablete klora), što omogućava ravnomjerno otpuštanje klora. **Idealna vrijednost klora je između 0,3 i 0,6 mg/l.**

### Suzbijanje algi:

Alge su mikroorganizmi, koji služe kao podloga za razvijanje bakterija. Kako biste osigurali besprijekornu, higijensku kvalitetu vode, bazen i vodu treba obavezno držati bez algi. Sam klor to ne može osigurati u svim slučajevima, posebno kada se radi o vanjskim bazenima.

Koristite tekuće sredstvo za sprečavanje razvoja algi bez pjene, kako biste izbjegli stvaranje pjene na mjestima izvora vode i sudara struja.

### Koagulacija:

Neki dijelovi nečistoće tako su maleni, da ih filter ne može zadržati (kolloide). Kako bi ih suzbili, preporučamo sredstva za koagulaciju. Na taj način povećava se sposobnost filtriranja. I najsitnije nečistoće talože se ili uključuju u koagulat. Rezultat je kristalno čista voda. Sredstva za koagulaciju mogu se preventivno dozirati.

### Savršena njega u proljeće:

Na dnevnom redu je proljetno čišćenje – no kako postupiti najbolje?

Kako bismo vam olakšali posao, sastavili smo najvažnije korake:

1. **Krupne nečistoće** otklonit ćete s mrežom za lišće ili tlo, kako se odvod bazena ne bi začepio.
2. Ispraznite bazen u potpunosti, kako biste mogli otkloniti naslage kamenca i tvrdokornu nečistoću. Pražnjenje bazena nužno je budući da su tek tada djelotvorna sredstva za čišćenje i na taj način stvaraju se uvjeti za higijenski neprikosnovenu čistoću vode. Ovo ne vrijedi za bazene koji su postavljeni u tlu. Stabilnost mora biti zagarantirana.
3. Za čišćenje zidova i dna bazena preporučamo vam **osnovno sredstvo za čišćenje**: To je kiselo sredstvo za čišćenje protiv naslaga kamenca i zakorenih nečistoća. Ne nagriza plastiku, ali ne bi trebalo doći u dodir s materijalima osjetljivim na kiselinu, poput mramora ili armatura bezena. Ovisno o stupnju zaprljanja nanosite ga u omjerima s vodom 1:3 do 1:10 i dobro istrljajte površine. Pustite da djeluje 5-10 minuta, još jedanput istrljajte i temeljito isperite. Oprez: Koristite spužvu za foliju ili mekanu četku za foliju. Ne ostavljajte da se sredstvo osuši, samo ga pustite da djeluje.
4. Zaprljanja od čađi i masti, koja su se nataložila na rubu bazena, najlakše ćete ukloniti pomoću **sredstva za čišćenje ruba bazena**: Ovo alkalno sredstvo odlično uklanja zaprljanja od čađe, masti i

kozmetike. Nanesite ga na spužvu direktno ili razrijeđenog s vodom. Obrišite prethodno navlažen prljavi trag i ostavite ga da djeluje neko vrijeme te ga nakon toga isperite čistom vodom. Kod jakih mrlja jednostavno ponovite postupak.

5. Kako vaš bazen kod ponovnog punjenja ne bi postao pjenušava kupka, nakon čišćenja ga morate **temeljito isprati**. Također je važno da za čišćenje bazena koristite samo za to predviđena sredstva, a ne **nikakva druga sredstva za čišćenje iz kućanstva**, budući da tada može doći do smanjenja učinkovitosti proizvoda za pripremanje vode. Neke bazne tvari sredstava za čišćenje iz kućanstva nisu kompatibilne sa sredstvima za pripremu vode.

#### Upute za ponovno punjenje bazena:

Provjerite uređaj za filtriranje i po potrebi zamijenite filter.

Ponajprije podesite pH-vrijednost (idealno: 7,0 – 7,4). Zatim slijedi osnovna dezinfekcija odnosno naglo kloriranje. Nakon nekoliko dana nastavlja se s normalnim održavanjem vode kako slijedi:

1. reguliranje pH-vrijednosti
2. dezinfekcija
3. suzbijanje algi
4. koagulacija
5. čišćenje i održavanje

#### Upute za savršenu zimu:

Sukladno sezoni, na jesen započinju pripreme za zimu vašeg otvorenog bazena.

Ispraznite 1/3 vode i bazen jednostavno prekrijte folijom. Nastali sloj leda ne znači oštećenja vašeg bazena. Ispraznite sve vodove i uređaje i zaštitite ih od snijega.

Pražnjenje bazena vrši se pomoću seta metli za čišćenje i uređaja za filtriranje.

*Sredstva za zimsko doba* sprečavaju kristaliziranje mineralnih soli, što znači da se znatno smanjuje nastanak tragova kamenca. Osim toga sprečava se, odnosno jako smanjuje, rast otpornih algi kao i klijanje u fugama, kutovima i rubovima.

*Primjena:* Nakon završetka sezone kupanja i dok još ima klora, pričekajte par dana. Nakon snižavanja nivoa vode ispod ugradbenih dijelova ovisno o tvrdoći vode dodajte sredstvo za zimsko doba.

Količina vode	Potrebna količina sredstva za zimu kod tvrdoće vode )*		
	do 25° d. H	do 30° d. H	od 30° d. H
10 m <sup>3</sup>	100 ml	200 ml	do 400 ml
20 m <sup>3</sup>	200 ml	400 ml	do 800 ml
30 m <sup>3</sup>	300 ml	600 ml	do 1.200 ml
40 m <sup>3</sup>	400 ml	800 ml	do 1.600 ml
50 m <sup>3</sup>	500 ml	1.000 ml	do 2.000 ml

)\* pratite upute za sredstvo koje koristite

*Savjet 1:* U proljeće, dakle par tjedana prije čišćenja, još jednom dodajte polovinu jesenje doze. Na taj način uštedjet ćete dosta na radovima čišćenja nakon što isпустite vodu pri proljetnom čišćenju.

Ukoliko su zimski mjeseci natprosječno topli, ponovno će doći do rasta algi i sredstvo za zimu će se djelomično iskoristiti. Osim toga, iskustvo nam govori da se kod bazena koji zimi nisu pokriveni, sadržaj

bazena zbog snijega i kiše mora zamijeniti gotovo za pola. To znači, u ovim posebnim slučajevima, nakon optičke provjere vode bazena po potrebi treba dodati još sredstva za zimu.

### Što učiniti kada...

Problem	Uzrok	Rješenje
1.Voda je zelena, ali čista. Kod vode koja sadržava bakar ili željezo česte su smeđe mrlje.	Tragovi željeza iz vode za punjenje (žuto zelena boja)	Brzo kloriranje s granulatom ili tabletama klora za brzo kloriranje, regulacija pH-vrijednosti, dodavanje sredstva za koagulaciju i svježje vode, kontinuiran rad okretne pumpe.
	Tragovi bakra iz bakrenih cijevi (tirkizna boja)	
2.Voda je smeđa i mutna	Sadržaj željeza u vodi za punjenje	Kao pod 1.
3.Voda je crna i mutna	Sadržaj mangana u vodi za punjenje	Kao pod 1.
4.Voda je mlična i mutna	Tvari koje mute vodu: q) Organske nečistoće	Brzo kloriranje (kao pod 1), dodavanje sredstva za koagulaciju, rad okretne pumpe.
	r) Otvrdivači (anorganski)	Regulacija pH-vrijednosti, dodavanje sredstva za koagulaciju, rad okretne pumpe
5.Zidovi bazena su skliski	Rast algi	Brzo kloriranje kao pod 1. Korištenje algicida.
6.Zidovi bazena su hrapavi	Taloženje otvrdivača kod tvrde vode (kamenac)	Uklanjanje taloga: Isprazniti bazen, koristiti osnovno sredstvo za čišćenje, zadržati pH-vrijednost od 7,0 do 7,4.
7.Miris klora, nadražaj očiju	U vodi je prisutan vezani klor (kloramin)	Brzo kloriranje kao pod 1, povećanje dotoka svježje vode.
8.Voda se jako pjenu na mjestima protustruja	Algicid koji jako pjenu / ostaci sredstava za čišćenje, koji dospijevaju u vodu	Povećan dotok čiste vode, ne koristiti sredstva za čišćenje iz kućanstva
9.Korozija	Preniska pH-vrijednost	Povećanje pH-vrijednosti na 7,0-7,4

- Nužno je redovito korištenje sustava za filtriranje. Preporuča se sljedeća vrijednost:

Periodi između vremena korištenja: dnevno 8 do 10 sati.

Korištenje uređaja za filtriranje te njegovo čišćenje odvija se prema njegovim uputama za korištenje.

Ukoliko se ne slijede upute za održavanje moguće je pogoršavanje kvalitete vode sve do njene beskorisnosti te se može ugroziti čistoća bazena.

Nepoštivanje uputa za održavanje može dovesti do zdravstvenih problema.



## **7.2. Skladištenje, rukovanje i održavanje proizvoda**

Sredstva za održavanje čuvajte na mjestu daleko od dohvata djece i izvan bazena.

Savršena svojstva PVC-a, kao npr. elastičnost, sposobnost vraćanja, otpornost na UV zračenje i mraz, kao i postojanost na razrijeđene kemikalije za bazen čine unutarnji omot od PVC-a nezamjenjivim za montažne bazene.

Pritom ipak vodite računa kako nerazrijeđeni proizvodi s klorom (tablete ili granulati) ne bi došli u izravan kontakt s folijom.

## **7.3. Upute o sigurnosti**

- Ne skačite s ruba bazena
- Poštujte opća pravila kupanja
- Ne ostavljajte djecu bez nadzora
- Ne penjite se na zidne stijenke bazena
- Ne koristite oštre i šiljate predmete u bazenu.
- Ne penjite se na rukohvat, niti nemojte sjediti na njemu.
- Platforme za sunčanje predviđene su za sunčanje, a ne za igru i trčanje.
- Ne vješajte se na tuš.

Isporučeni natpis upozorenja pričvrstite na vidljivo mjesto.

Vodite računa o uputama za korištenje i održavanje tehničke opreme.

## **7.4. Rad s drvetom**

Vanjsku površinu bazena redovito čistite od prašine i nečistoće kako biste osigurali dobro sušenje.

**Želimo vam puno uspjeha i zadovoljstva s Vašim bazenom za plivanje**

**Vaša**

**weka Holzbau GmbH**

## - SLO -

### 7. Navodila za uporabo in vzdrževanje

Za uporabo/dostop v bazen uporabljajte le obstoječe lestve pri strojnici ali lestve, ki so na voljo kot dodatna oprema.

Bodite pozorni, da premične lestve vedno postavite na trdno mesto.

Največja višina vode 1,10 m

V primeru vprašanj se obrnite na proizvajalca:

	- weka Holzbau GmbH
	Johannestr. 16
	17034 Neubrandenburg
	tel.: (0049) 395 429080
	faks: (0049) 395 45129819

Za namestitvev električnih in vodnih priključkov si preberite priložena »Navodila za električno napeljavo - MA Art.-Nr. 800.0286.12.24« in »Navodila za vodno napeljavo - Priloga 1«.

#### Nega in vzdrževanje

Vogalne vezi so pocinkane, zato nadaljnja obdelava praviloma ni potrebna.

Pocinkane površine se zmorejo obnoviti same, zato se manjše praske ali zareze na pocinkanem materialu izgladijo same.

Če bi kljub temu zaradi postopkov pri izdelavi, skladiščenju, prevozu in namestitvi prišlo do rjavenja površine, priporočamo uporabo kakovostnega razpršila s cinkom. Posvetujte se s strokovnjaki.

#### 7.1 Obdelava vode

##### Splošno

##### Delo s kemikalijami

Da zagotovite varnost pri uporabi naših izdelkov, upoštevajte naslednje:

Različnih koncentratov kemikalij nikoli ne mešajte med sabo. Za pripravo mešanice z vodo vedno uporabljajte v ta namen predvidene posode. **Vedno dodajajte kemikalije vodi, in ne obratno!**

Vse kemikalije hranite na suhem mestu in v originalni embalaži.

Upoštevajte predpise za uporabo, navedene na embalaži posameznih kemikalij.

Vse kemikalije shranjujte tako, da ne bodo dosegljive otrokom in nepooblaščenim osebam.

Embalažo naših izdelkov je mogoče v celoti reciklirati.

##### **GK = razred strupenosti 4 + 5: Upoštevajte opozorila na embalažah**

##### Koristni napotki, predlogi

- Za grobo umazanijo so vam na voljo bazenski sesalniki. Z njimi razbremenite čistilno napravo in polepšate okolico.

##### **Vrednost pH**

Vrednost pH je ključnega pomena za vzdrževanje bazena. Vpliva na vse dejavnike bazenske vode. Prvi korak je vedno: preverjanje vrednosti pH (pripomočki za preizkus vrednosti pH/klor ali pH/kisik) **Idealne vrednosti znašajo med 7,0 in 7,4**. Če je vrednost pH previsoka, lahko pride do draženja kože in oči, vpliva

pa tudi na učinkovitost ostalih negovalnih ukrepov. Če je vrednost pH prenizka, lahko pride do razjedanja armatur.

Regulator pH (dodatna oprema) vodi dodajajte v bližini dotoka ali na več mestih v bazenu (**ne** pred filter).

Upoštevajte navodila za izdelek, ki ga uporabljate.

### **Dezinfekcija**

Kopalna voda mora biti oaza dobrega počutja in zdravja, torej mora biti tudi temu ustrezno čista in higiensko neoporečna. Zaradi zunanjih vplivov v vodo vedno zaidejo tudi delci umazanije, klice in bakterije, slednje se pri temperaturah vode nad 20 °C tudi hitro razmnožujejo. Da bi te vplive zmanjšali, priporočamo uporabo tako imenovanih »oksidacijskih sredstev« v različnih oblikah. Ti so v osnovi stabilizirani organski izdelki iz klora, saj je njihova uporaba enostavna, poleg tega pa so zelo učinkoviti. Na izdelke iz klora so **alergični** približno trije odstotki ljudi. V tem primeru priporočamo, da se raje odločite za načine na osnovi kisika. Poznamo dve metodi kloriranja: Prva je tako imenovano sunkovito kloriranje (klorov granulat oz. tablete za hitro delovanje), ki se uporablja npr. pri polnjenju bazena ali pri neustreznih izmerjenih vrednostih. Druga pa je trajno ali redno kloriranje, pri katerem uporabljamo izdelke, pri katerih se klor sprošča dolgo časa (klorove tablete za dolgotrajno delovanje), s čimer so zagotovljene enakomerne vrednosti klora. **Idealna vsebnost klora znaša med 0,3 in 0,6 mg/l.**

### **Zatiranje alg**

Alge so mikroorganizmi, s katerimi se hranijo bakterije. Če želite, da bo voda čista in neoporečna, morate iz bazena in vode odstranjevati alge. V ta namen klor ni vedno zadosti, kar še zlasti velja za objekte na prostem.

Če boste uporabili tekoče sredstvo za zatiranje alg, ki se ne peni, se boste izognili peni, ki bi nastala pri protitočni napravah, vodometih ali pri vodnih igrah.

### **Flokulacija (motnost vode)**

Nekateri delci umazanije so tako majhni, da uidejo skozi peščen filter (koloidi). Za odpravo teh priporočamo uporabo flokulanta. S tem se izboljša zmogljivost filtra. Tako se na kosme nalagajo oz. vežejo celo najdrobnejše nečistoče. Zato bo voda kristalno čista. Flokulant lahko dodajate tudi kot previdnostni ukrep.

### **Najboljša spomladanska nega:**

Čas je za spomladansko čiščenje – kako se ga najbolje lotiti?

Da bi vam olajšali delo, vam predstavljamo najpomembnejše korake:

1. **Večje nečistoče** odstranite z mrežami za listje in čiščenje bazenskih tal, da preprečite mašenje odtočnega sistema..
2. Bazen povsem izpraznite, da boste lahko odstranili tudi obloge vodnega kamna in trdovratno umazanijo. Praznjenje bazena je neizogibno, saj bodo čistilna sredstva le tako učinkovita, vi pa boste lahko poskrbeli za osnovo za higiensko neoporečno vodno nego. Vendar to ne velja za bazene, ki so pogreznjeni v tla. Zagotoviti morate, da bazen trdno stoji.
3. Za čiščenje bazenskega dna in sten vam priporočamo **osnovno čistilo**: To je kislo čistilo proti oblogam vodnega kamna in skorij. Ne najeda umetnih mas, vendar ga ne uporabljajte, če so prisotni materiali, občutljivi na kisline, kot je marmor ali bazenska armatura. Osnovno čistilo zmešajte z vodo v razmerju od 1:3 do 1:10 glede na stopnjo umazanije in z mešanico dobro odrgnite površine. Po 5–10 minutah delovanja površine še enkrat zdrgnite in jih nato temeljito sperite. Pozor: Uporabite gobo ali mehko krtačo iz umetne mase. Ne pustite, da bi se čistilo posušilo.

4. Saje ali mastne nečistoče, ki so se nabrali na robu bazena ob gladini vode lahko povsem preprosto odstranite s **čistilom za rob bazena**: To bazično čistilo je namenjeno predvsem odstranjevanju umazanije zaradi saj, maščob ali kozmetičnih izdelkov. Čistilo za rob bazena lahko nanesete na gobo samo ali razredčeno z vodo. Čistilo nanesite na zmočen rob umazanije in nekaj časa pustite delovati, nato rob takoj sperite s čisto vodo. Če je ostalo še kaj madežev, postopek ponovite.
5. Da se bazen po polnjenju ne bi spremenil v penečo kopel, ga po čiščenju **temeljito sperite**. Pomembno je tudi, da za čiščenje bazena uporabljate le temu namenjena čistila, **ne pa čistil za gospodinjstvo**, saj bi s tem lahko poslabšali učinkovitost izdelkov za pripravo vode. Nekatere sestavine čistil za gospodinjstvo slabo reagirajo s sredstvi za pripravo vode.

#### Napotki za polnjenje bazena:

Preglejte čistilno napravo in po potrebi zamenjajte pesek filtra.

Najprej izmerite vrednost pH (idealna vrednost: 7,0–7,4). Sledi osnovna dezinfekcija oz. sunkovito kloriranje. Počakajte nekaj dni, nato nadaljujte, kot je opisano spodaj:

1. Uravnavanje vrednosti pH
2. Dezinfekcija
3. Zatiranje alg
4. Flokulacija
5. Čiščenje in nega

#### Napotki, kako bazen pripraviti na zimo:

Kakor je primerno za ta letni čas, se v jeseni začne priprava odprtega bazena na zimo.

Iz bazena izčrpajte 1/3 vode in ga pokrijte s ponjavo. Zaradi nastanka ledene plošče bazen ne bo poškodovan. Izpraznite vse dovode in naprave ter jih spravite na mesto, kjer bodo zaščiteni pred snegom.

Bazen praznite s kompletom za čiščenje z metlo in čistilno napravo.

**Sredstva za prezimljenje** preprečujejo kristalizacijo mineralnih soli, kar pomeni, da se z njihovo uporabo nastanek robov vodnega kamna občutno zmanjša. Poleg tega tudi preprečujejo oz. močno zavirajo razmnoževanje odpornejših vrst alg ter rast klic na fugah in v kotih.

**Uporaba:** Po zaključku kopalne sezone in, če je prost klor še prisoten, počakajte še nekaj dni. Ko se vodna gladina spusti pod vgradne dele, dodajte sredstvo za prezimljenje glede na trdoto vode, kot je navedeno spodaj:

Količina vode	Potrebna količina sredstva za prezimljenje glede na trdoto vode )*		
	do 25° d. H (deutsche Härte, nemška mera za trdoto vode)	do 30° d. H	od 30° d. H
10 m <sup>3</sup>	100 ml	200 ml	do 400 ml
20 m <sup>3</sup>	200 ml	400 ml	do 800 ml
30 m <sup>3</sup>	300 ml	600 ml	do 1.200 ml
40 m <sup>3</sup>	400 ml	800 ml	do 1.600 ml
50 m <sup>3</sup>	500 ml	1.000 ml	do 2.000 ml

)\* Upoštevajte napotke na uporabljenem sredstvu

**Namig 1:** Na začetku pomladi, torej nekaj tednov pred spomladanskim čiščenjem, dodajte še polovico jesenskega odmerka. S tem si boste pri spomladanskem čiščenju, ko boste izčrpali še preostalo vodo, prihranili veliko dela.

Če so zimski meseci nadpovprečno topli, se alge spet začenejo razmnoževati in sredstvo za prezimljenje se delno izrabi. Poleg tega smo prišli do spoznanja, da se v bazenih, ki čez zimo niso pokriti, zaradi snega in dežja zamenja skoraj polovica vsebine. To pomeni, da morate v takem primeru po pregledu vode po potrebi še enkrat dodati sredstvo za prezimljenje.

### ***Kaj storiti, če ...***

<b>Težava</b>	<b>Vzrok</b>	<b>Pomoč</b>
1.Voda je zelena, vendar bistra. Če voda vsebuje baker ali železo, pogosto nastanejo rjavi madeži.	Sledi železa v vodi (rumenozelena barva)	Sunkovito kloriranje s klorovim granulatom ali tabletami za hitro delovanje, uravnavanje vrednosti pH, dodajanje flokulanta in sveže vode, vklopite črpalko za prečrpavanje.
	Sledi bakra zaradi bakrenih vodov (turkizna obarvanost)	
2.Voda je rjava in motna	Sledi železa v vodi	Kot 1.
3.Voda je črna in motna	Sledi mangana v vodi	Kot 1.
4.Voda je belkasta in motna	Usedline s) koloidne, organske nečistoče	Sunkovito kloriranje (kot 1.), dodajanje flokulanta, vklopite črpalko za prečrpavanje.
	t) snovi, ki povzročajo trdoto vode	Uravnavanje vrednosti pH, dodajanje flokulanta, vklopite črpalko za prečrpavanje.
5.Stene bazena so spolzke	Alge	Sunkovito kloriranje kot1. Dodajanje algicida.
6.Stene bazena so hrapave	Nalaganje snovi, ki so prisotne v trdi vodi (vodni kamen)	Odstranjevanje oblog: izpraznite bazen, nanesite osnovno čistilo, poskrbite za vrednost pH med7,0 in 7,4.
7.Vonj po kloru, draženje oči	V vodi je prisoten vezan klor (kloramini)	Sunkovito kloriranje kot 1., povečan dotok sveže vode.
8.Nastajanje pen pri protitočnih napravah	Prisotnost algicida, ki se močno peni ali ostankov sredstva za prezimljenje/čistil v vodi	Povečajte dotok sveže vode, ne uporabljajte čistil za gospodinjstvo.
9.Razjedanje	Prenizka vrednost pH	Povišajte vrednost pH na 7,0–7,4.

- Redno uporabljajte čistilno napravo. Priporočamo, da čistilno napravo zaženete:

kadar je bazen v uporabi: vsak dan na 8–12ur.

Za uporabo in čiščenje čistilne naprave si preberite navodila za uporabo le-te.

Če ne upoštevate opozoril, se lahko kakovost vode poslabša toliko, da je ne boste več mogli uporabljati, bazen pa bo postal umazan.

Če ne upoštevate opozoril, lahko s tem ogrožate zdravje.

### **7.2 Skladiščenje/uporaba negovalnih izdelkov**

Negovalna sredstva hranite na varnem mestu, kjer jih ne morejo doseči otroci, in ne pri bazenu.

Zaradi izjemnih lastnosti plastike, kot so prožnost, odpornost na UV-žarke, mraz in raztopljene kemikalije za bazen, so notranje plastične podloge za bazene nepogrešljive.

Vendar kljub temu pazite, da neraztopljeni izdelki iz klora (tablete ali granulati) ne pridejo v neposredni stik s folijo, saj bi jo lahko poškodovali.

### **7.3 Varnostni napotki**

- Ne skačite z roba bazena
- Upoštevajte splošna pravila za kopanje
- Otrok ob bazenu ne pustite brez nadzora
- Ne plezajte po steni bazena
- V bazenu ne uporabljajte ostrih ali koničastih predmetov
- Ne plezajte na ograjo, ne stopajte čez njo in ne posedajte na njej
- Ploščad za sončenje je namenjena le sončenju, ne igranju/tekanju
- Ne obešajte se na prhe

Priložene opozorilne table namestite na vidno mesto.

Upoštevajte opozorila in navodila za uporabo tehnične dodatne opreme.

### **7.4 Obdelava lesa**

Z zunanjih površin bazena redno odstranjujte prah in umazanijo, da se b les dobro sušil.

**Želimo vam obilo veselja pri uporabi bazena.**

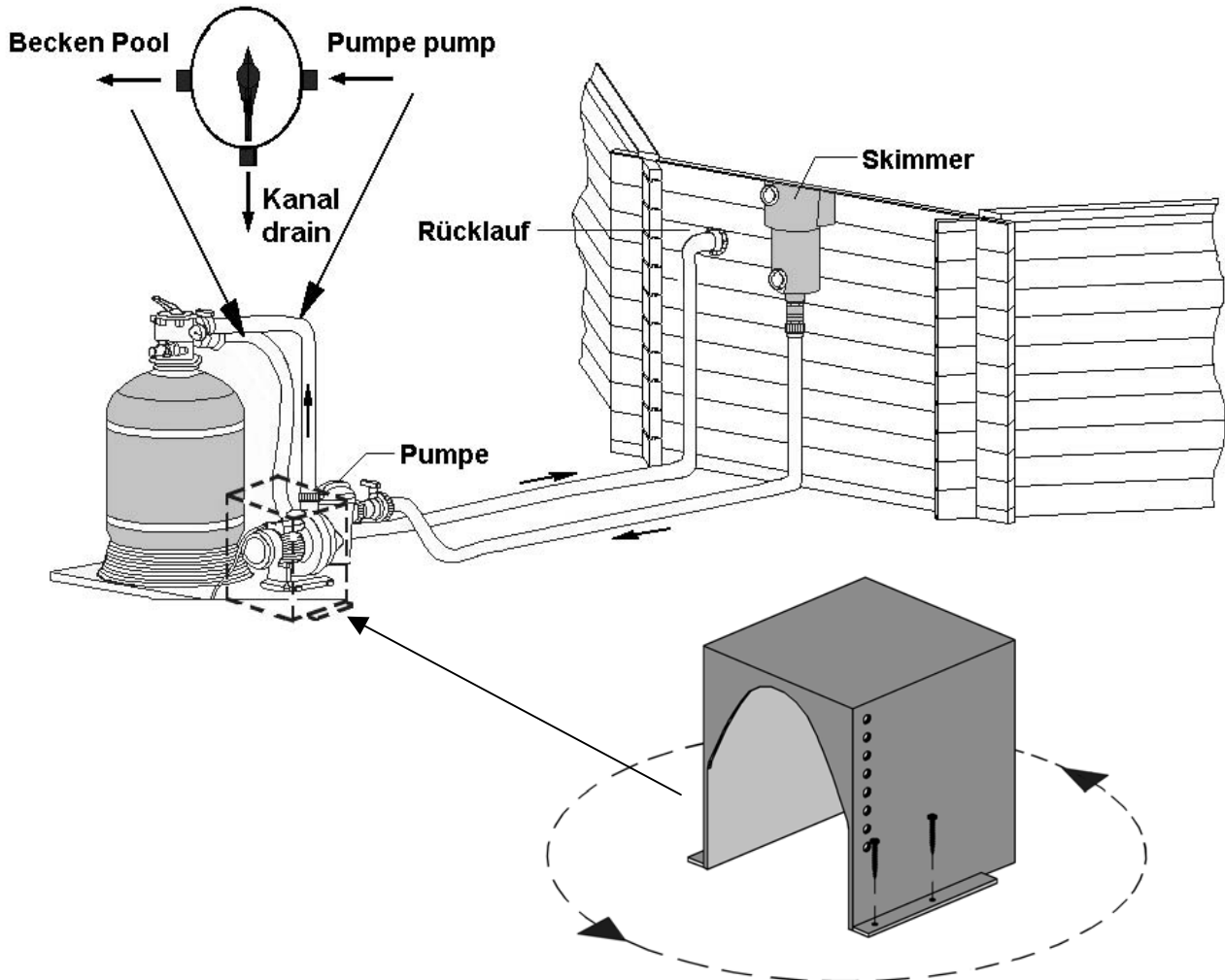
**Vaša**

**Weka Holzbau GmbH**

## Anlage 1

D	Wasser - Installationsanleitung
GB	Water – installation instructions
F	Notice d'installation du système d'eau
I	Istruzioni per l'installazione idrica.
P	Manual de instalação hidráulica
H	Vízszerezési útmutató
NL	Installatiehandleiding water
HR	Upute za instalaciju vode
SLO	Navodila za vodno napeljavo

D	Becken	Pumpe	Kanal	Rücklauf	Skimmer
GB	Pool	Pump	Drain	Return flow	Skimmer
F	bassin	pompe	purge	retour	skimmer
I	Vasca	Pompa	Canale	Ricircolo	Skimmer
E	Piscina	Bomba	Canal	Retorno	Skimmer
P	Piscina	Bomba	Canal	Retorno	Skimmer
H	Medence	Szivattyú	Csatorna	Visszafolyás	Szkipmer
NL	zwembad	pomp	afvoer	retourleiding	skimmer
HR	bazen	pumpa	Odvod	Povrat	Zaštitna mrežica
SLO	bazen	črpalkami	kanal	odtok	filter



D	Bitte beachten Sie die Bedienungsanleitung der Filteranlage!
GB	Follow the operating instructions for the filter system !
F	Respectez la notice d'utilisation du groupe de filtration !
I	Rispettare le istruzioni per l'uso dell'impianto di filtrazione!
E	¡Tenga en cuenta las instrucciones de manejo de la instalación de filtrado!
P	Respeite as instruções de uso do sistema de filtração!
H	Kérjük, tartsa be a szűrőberendezés üzemeltetési útmutatójában foglaltakat!
NL	Houd u aan de voorschriften in de bedieningshandleiding van de filterinstallatie!
HR	Pregledajte upute za upotrebu uređaja za filtriranje!
SLO	Upoštevajte navodila za uporabo čistilne naprave!



weka Holzbau GmbH,  
 Johannesstr. 16  
 D-17034 Neubrandenburg  
 Tel.: 0395 42908-0  
 Fax: 0395 42908-83  
**MA.-Art.-Nr.: 800.0286.12.18**